

 **AKYÜZLER**

SINCE
1975'ten
BUGÜNE

1975

Bir aile şirketi olan Akyüz Karoser, Naci Daldiken tarafından kurulmuştur. İlk atölyesi Nevşehir Yeni Sanayide 200 metrekarelik alan üzerindeydi.

AKYUZLER KAROSER was founded as a family owned-company by pioneer Naci Daldiken in Nevşehir Industrial Field.

1990

90'lı yıllarda ahşap karoser malzeme üretiminde ki bir açıklık göze çarpmıştı. Akyüz karoser bu açığı farkedip, Akyüzler Karoser Malzemesi ve Ekipmanları Tic. ve San. Ltd Şti. ismiyle sektörde lider konumuna gelmişti. Üretim, Nevşehir merkezli yürütülüyordu.

In 90s Akyuzler improved production process with the highest technology of that time, producing wooden box equipment, after the product deficiency in the sector of wooden box had been identified;

2001

İşlerin büyümesiyle varolan fabrika Akyüzler Karoser'e yetmemeye başlamıştı. Çözüm yeni fabrikaydı. 2001'de Nevşehir Özel Organize Sanayi Bölgesi'nde 8000 metrekare açık alanda 5000 metrekarelik kapalı alana kurulmuş yeni fabrikasını kurmuştur.

Our company constructed 5000 meter square closed factory on 8000 meter square open area situated in Nevşehir Organized Industrial Field.

2005

Artık farklı şehirlere açılmanın vakti gelmişti. İstanbul ve Konya'da şubeler açıp ürün çeşitliliğini arttırmaya başladı. Treyler, semi treyler ve kapalı kasa ekipmanları da ürün skalasına eklendi.

Now that its time to expand marketing network; the product range was varied by producing equipment for all kinds of commercial vehicles and trailers, with opening branch offices in Konya and Istanbul where the leader role players takes place in automotive sector.

2008

Üretim kalitesini geliştirmek ve sektördeki konumunu korumak için Makine ve Kalıphane merkezlerinde AR-GE çalışmaları yapılmaya başlandı.

Our place in the sector are sustained with the R&D (Research and Development) and innovation activities especially in Machinery and Mold technology.

1975

1990

2001

2005

2008



AKYÜZLER

2018

Ürün grupları arttırıldı; ülkemize ithal edilen ürünler artık hem iç piyasada hem de dünya piyasasına sunuldu.
The product range has increased, the imported goods to our country is now marketed both in internal market and foreign market.

2016

Artık 3 kıta da 15'den fazla ülkeye ihracatla katma değeri yüksek ürünlerini dünya pazarına sundu.
With high added value products export reached to throughout 3 continents more than 15 countries.

2014

Yeniliğe hız kesmeden devam eden AKYÜZLER Avrupa Birliği istihdam destekleme projesi kabul edilmiş olup; plastik entegre tesisini geçiş yaptı.
Without breathing AKYUZLER project team carried out a new project to establish plastic integrated plant accepted by the European Council aiming at increase in employment.

2013

İhracat için gerekli tüm belgeler edinildi. Akyüzler Karoser hedeflerini büyötmeye başladı ve dünya pazarına katkıda bulundu.
By increasing the export aim especially for the European countries, Akyuzler acquired different kinds of certificates in order to be able to provide more to the global Market.

2012

Firmayı büyötmek adına ikinci fabrikanın açılmasına karar verildi. Yine Nevşehir Organize Sanayi Bölgesi'nde olan 5000 metrekarelik alana fabrikanın temelleri atıldı.
As a result of R&D, it was decided to establish a second 5000 meter square closed factory in again Nevşehir Industrial Field.

2009

İSO veTSE standartları firmaya kazandırıldı. Belirlenen Orta Doğu ve Avrupa ülkelerine ihracatlar yapıldı. Aynı zamanda iç pazarı genişletmek içinde Manisa'ya bir şube daha açıldı.
By taking Turkey's export aims into consideration, the company was accredited by ISO and TSE which are globally accepted. This lead to an increase in export throughout the targeted countries.



BISMILLAHIR RAHMANTIR RAHIM



18 BİN METREKARELİK FABRİKA VE 3 ŞUBE

İLE GENİŞ ALANDA
ÜRETİM TESİSİ

18.000 MSQ PRODUCTION
PLANT AND 3 BRANCH
OFFICES THROUGHOUT TURKEY

Tercih edilen ilk firma olmak için; üretim standartlarımızı, kullandığımız teknolojiyi Avrupa standartlarının üstüne çıkartmayı hedefliyoruz.

Gelişen ve değişen teknolojiye adapte olarak 350 farklı ürün çeşidini ürettiyor, iç pazarda Türkiye'nin Konya, İstanbul ve Manisa gibi ticaret merkezlerinde kendi bünyemizde açtığımız şubelerle hizmetimizi en iyi şekilde sürdürmeye gayret gösteriyoruz.

Üretim planlamasını titizlikle sürdüren mühendislerimiz tedarik sorununu ortadan kaldırmıştır. Böylelikle ürünlerimiz müşterilerimize tam zamanında ulaşmaktadır.

To be able to the customer's first choice, our main goal is to create higher standarts in production and planning.

With the technological improvement, the product range was varied over 350 by producing equipment for all kinds of commercial vehicles and trailers, servicing in domestic market through branch offices in Konya and Istanbul where the leader brands situated in the sector.

Our teams have solved the supply problem by conducting production planning carefully which is one of the most common problem, therefore we can provide our customers with on time delivery.



Treyler Ekipmanları

Trailer Equipments

9-46



Kapalı Kasa ve Frigo

Refrigerator and Closed Box Equipments

47-70



Ahşap ve Damper Ekipmanları

Wood and Dumper Equipments

71-101



Plastik Ekipmanları

Plastic Accessories

102-114



Takoz Ekipmanları

Buffers Equipments

115-121

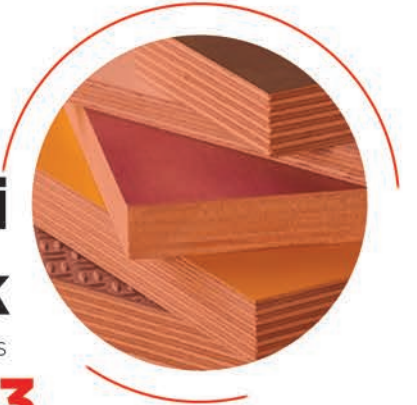
Hafif Römork Ekipmanları Farm Trailer Equipments **122-132**



Alüminyum Profil Aluminium Profile **133-141**



Filml Kont Plywoods **142-143**



Reflektif ve Lamba Lamps and Reflectors **144-147**



SEKTÖRE

SEKTÖRE YÖN VEREN ÇALIŞMA

PRENSİPLERİ

FIRM WORKING PRINCIPLE DIRECTING
THE WHOLE SECTOR



Quality Certified

Certificate of Registration

Akyüzler Karasör Malzeme
San. Ve Tic. Ltd. Şti.

Aksaray Yolu Boğaz Mevki Özel Org.

Quality Management System

which conforms to
ISO 9001:2008

The registration covers the manufacture of
Original Certification: 30 Jul
Issue/Revised Date: 10 Jul

President
TQCS International (Group)

Further specific details may be
found in the certificate of registration.



Onaylı Kalite

Tescil Sertifikası

Akyüzler Karasör Malzemesi Ve Ekipmanları İml. San.
Ve Tic. Ltd. Şti.

Aksaray Yolu Boğaz Mevki Özel Org. San. Bölğ. 6. Sok. No:7/9, Nevşehir Türkiye

ISO 9001:2008

Standardının gerekliliklerini sağlayan

Kalite Yönetim Sistemi

Altında faaliyet göstermektedir.

Tescil - Karasör ve sulama ekipmanları (damla sulama sistemleri ve bahçe hortumu) imalatı" nı kapsar.
Tescil No: TK2117-QC
Bitiş Tarihi: 07/07/2018

Tescil Tarihi: 30/07/2009
Düzenleme/Revizyon Tarihi: 10/07/2015

Başkan
TQCS International (Group) Pty Ltd

Ayrıntılı bilgiler Ülkemiz Sözcüklerinden elde edilebilir.



Genel Müdür
TQCS International (Ankara)
TQCSi Belgelendirme Tescil Hizmetleri Adına



TQCS
INTERNATIONAL PTY
LTD
www.tqcsi.com



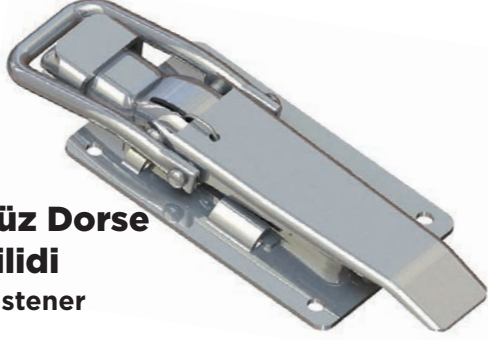


● **Treyler
Ekipmanları**
Trailer Equipments



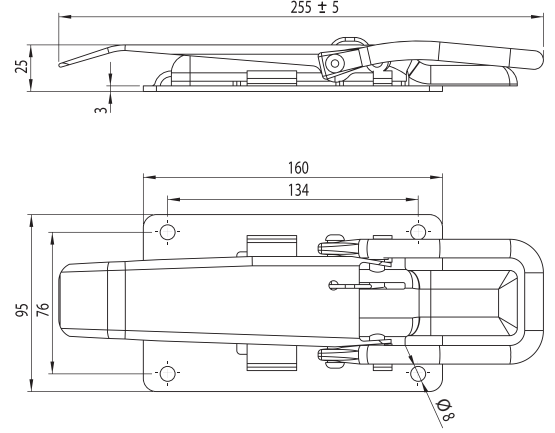
Treyler Ekipmanları

Trailer Equipments



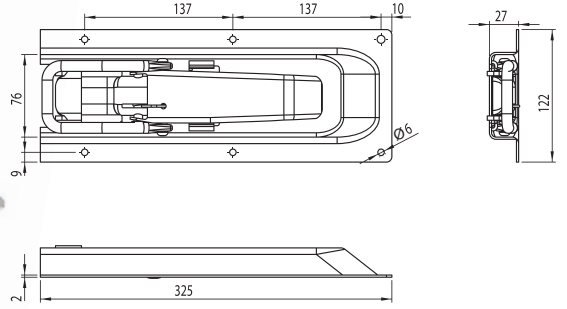
Düz Dorse Kildi
Fastener

Yüze Özelliği Surface Treatment	Ürün Kodu Product Code	Ambalaj İçi Adet Package Quantity
Galvanizli Zinc Plated	152 T001	25



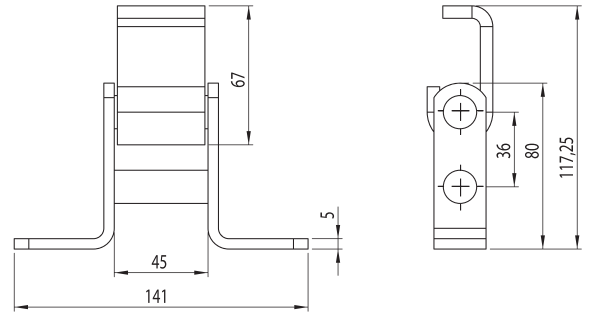
Gömme Dorse Kildi
Recessed Fastener

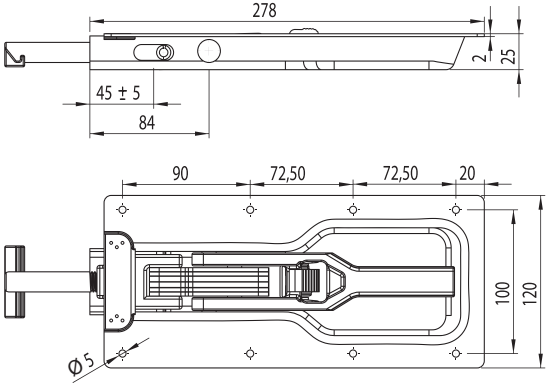
Yüze Özelliği Surface Treatment	Ürün Kodu Product Code	Ambalaj İçi Adet Package Quantity
Galvanizli Zinc Plated	152 T002	12



Silme Dorse Menteşesi
Sideboard Hinge

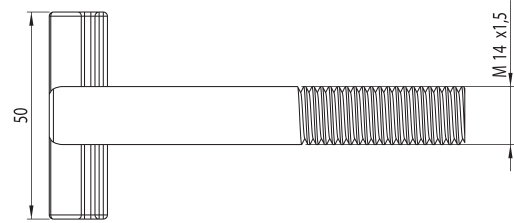
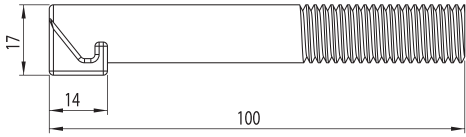
Yüze Özelliği Surface Treatment	Ürün Kodu Product Code	Ambalaj İçi Adet Package Quantity
Mat/Raw	152 T007	50





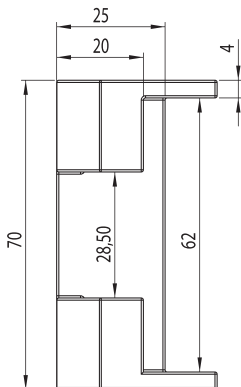
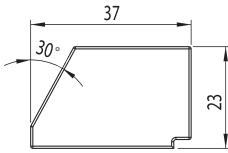
Gömme Kilit
Yeni Model
New Model Fastener

Yüzey Özelliği Surface Treatment	Ürün Kodu Product Code	Ambalaj İçi Adet Package Quantity
Galvanizli Zinc Plated	T003	14



Gömme Kiliti T'si
Yeni Model
New Model Fastener T

Yüzey Özelliği Surface Treatment	Ürün Kodu Product Code
Galvanizli Zinc Plated	152 T003-01



Gömme Dorse Kiliti
Karşılığı Yeni Model
Fastener Pocket

Yüzey Özelliği Surface Treatment	Ürün Kodu Product Code
Galvanizli Zinc Plated	152 T003-02

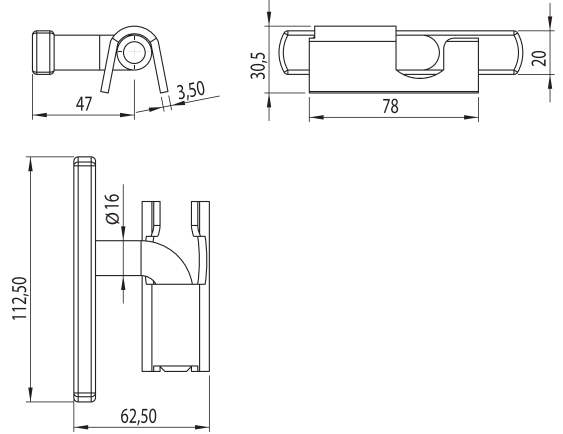


Treyler Ekipmanları

Trailer Equipments

Yuvarlak Dorse Menteşesi

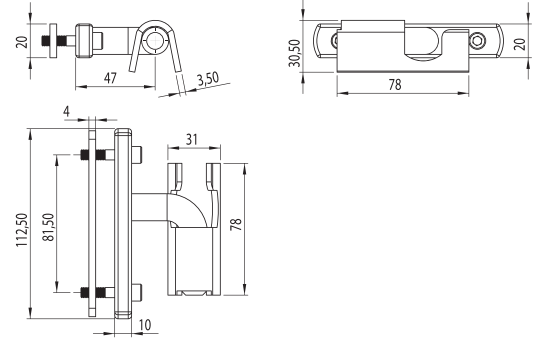
Sideboard Hinge



Yüze Özelliği Surface Treatment	Ürün Kodu Product Code	Ambalaj İçi Adet Package Quantity
Mat/Raw	152 T004	100

Yuvarlak Dorse Menteşesi Cıvatalı

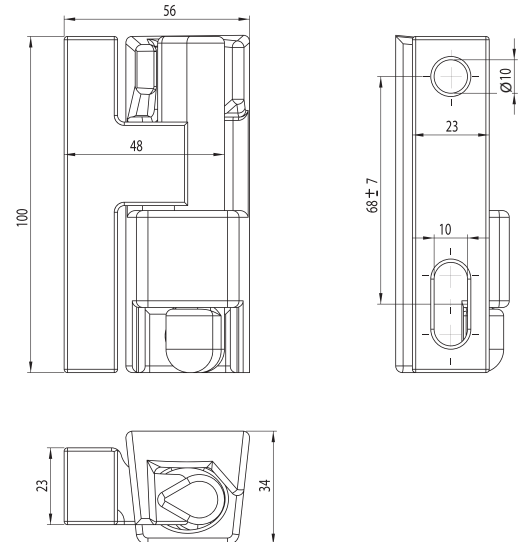
Sideboard Hinge Zinc Plated



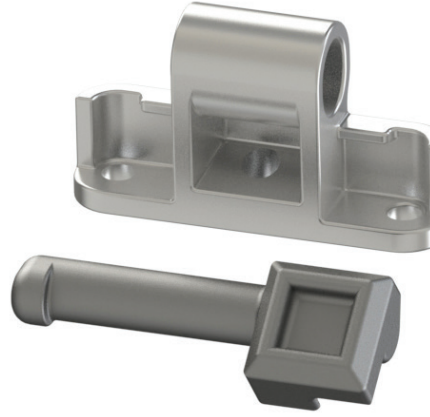
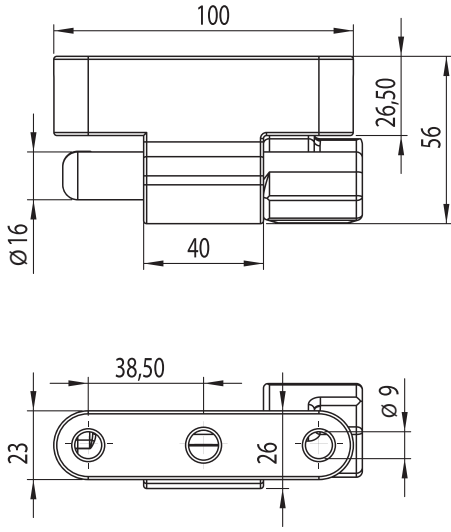
Yüze Özelliği Surface Treatment	Ürün Kodu Product Code	Ambalaj İçi Adet Package Quantity
Galvanizli Zinc Plated	152 T004-02	100

Döküm Dorse Menteşesi Büyük

Side Board Hinge
(Investment Casting)



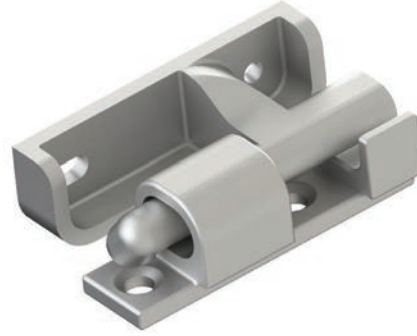
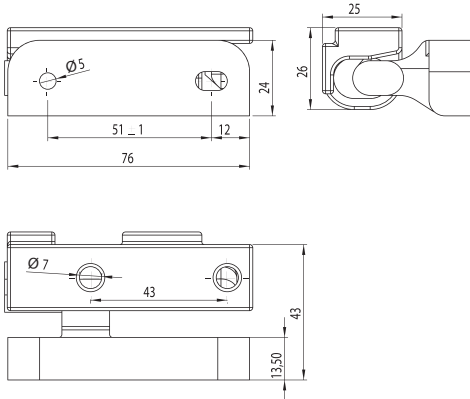
Yüze Özelliği Surface Treatment	Ürün Kodu Product Code	Ambalaj İçi Adet Package Quantity
Galvanizli Zinc Plated	152 T005	50



Mega Menteşesi

Sideboard Hinge Mega

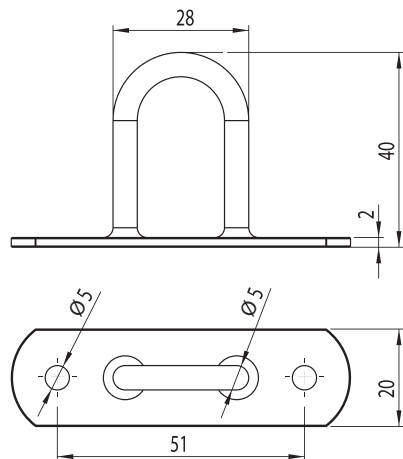
Yüzey Özelliği Surface Treatment	Ürün Kodu Product Code	Ambalaj İçi Adet Package Quantity
Galvanizli Zinc Plated	152 T006	50



Döküm Dorse Menteşesi Küçük

Sideboard Hinge Small

Yüzey Özelliği Surface Treatment	Ürün Kodu Product Code	Ambalaj İçi Adet Package Quantity
Galvanizli Zinc Plated	152 T005-03	100



Çadır Kancası İki Delikli Oval

Ring

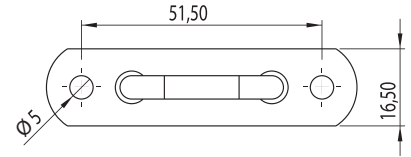
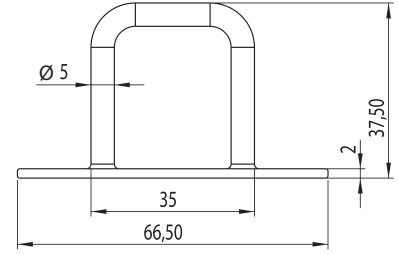
Yüzey Özelliği Surface Treatment	Ürün Kodu Product Code	Ambalaj İçi Adet Package Quantity
Galvanizli Zinc Plated	152 T008	250



Treyler Ekipmanları

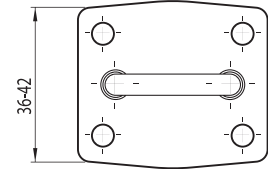
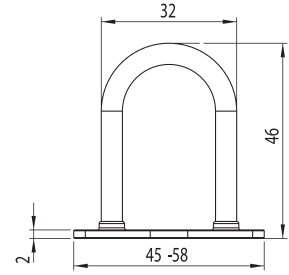
Trailer Equipments

Çadır Kancası İki Delikli Düz Ring



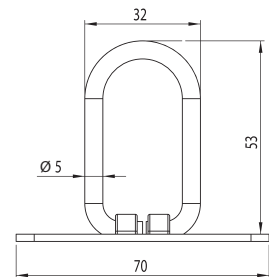
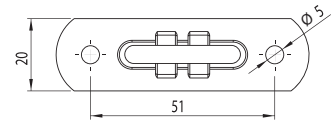
Yüzey Özelliği Surface Treatment	Ürün Kodu Product Code	Ambalaj İçi Adet Package Quantity
Galvanizli Zinc Plated	152 T008-02	250

Çadır Kancası Dört Delikli Ring With Four Holes

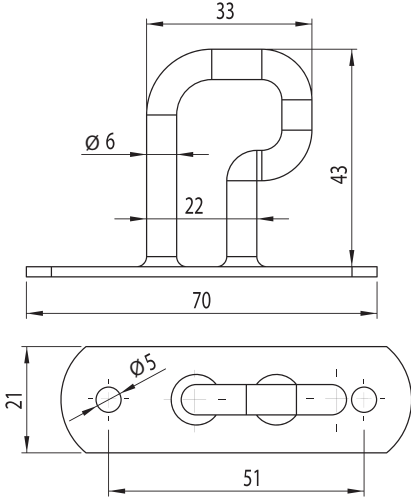


Yüzey Özelliği Surface Treatment	Ürün Kodu Product Code	Ambalaj İçi Adet Package Quantity
Galvanizli Zinc Plated	152 T009	250

Çadır Kancası Oynar Başlıklı Ring

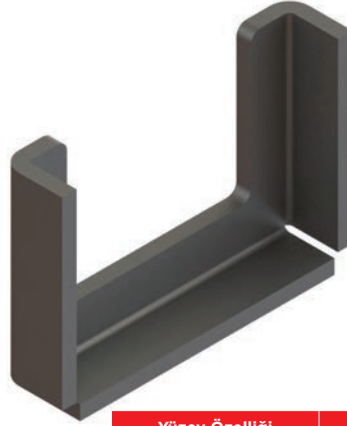
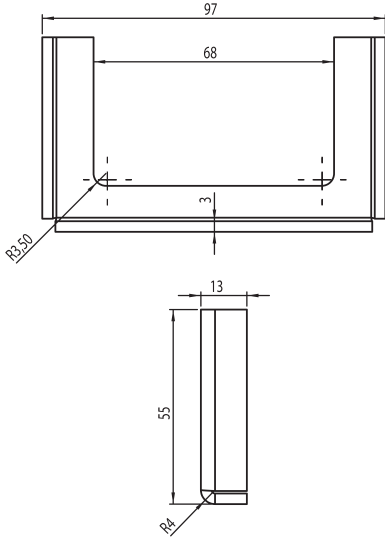


Yüzey Özelliği Surface Treatment	Ürün Kodu Product Code	Ambalaj İçi Adet Package Quantity
Galvanizli Zinc Plated	152 T010-01	250



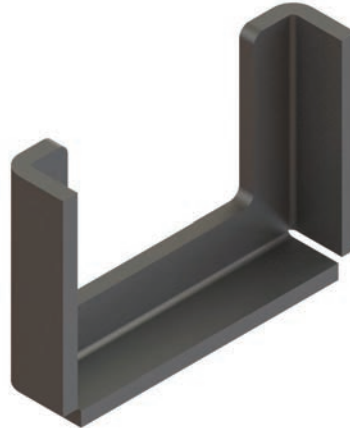
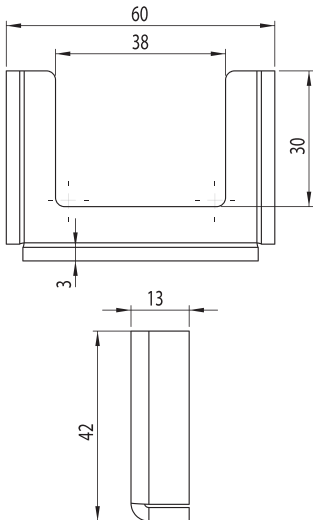
Çadır Kancası
Radyüslü
Ring

Yüzey Özelliği Surface Treatment	Ürün Kodu Product Code	Ambalaj İçi Adet Package Quantity
Galvanizli Zinc Plated	152 T011	250



Üst Çatı Profili
Büyük
Bracket For Roof Big

Yüzey Özelliği Surface Treatment	Ürün Kodu Product Code	Ambalaj İçi Adet Package Quantity
Mat/Raw	152 T 013	250



Üst Çatı Profili
Küçük
Bracket For Roof Small

Yüzey Özelliği Surface Treatment	Ürün Kodu Product Code	Ambalaj İçi Adet Package Quantity
Mat/Raw	152 T013-01	500

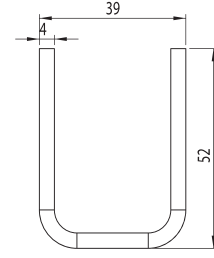
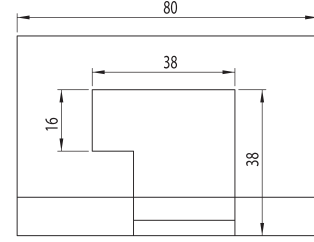


Treyler Ekipmanları

Trailer Equipments

Üst Çatı U'su Sağ/Sol

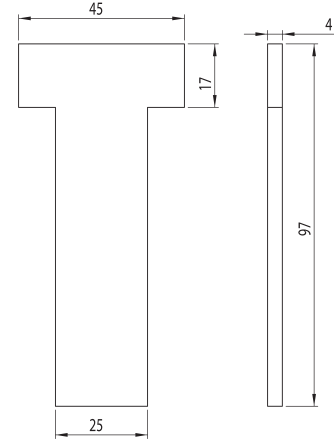
U Type Bracket For Roof



Yüzey Özelliği Surface Treatment	Ürün Kodu Product Code	Ambalaj İçi Adet Package Quantity
Mat/Raw	152 T013-02	125

Üst Çatı T'si

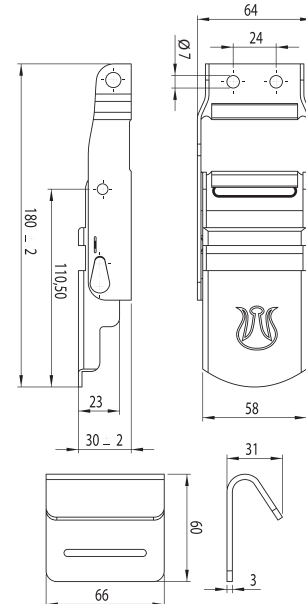
T Type Bracket For Roof



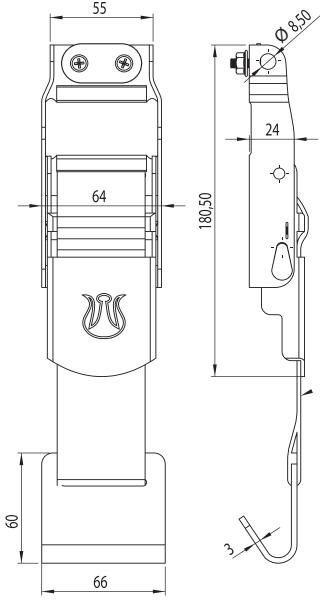
Yüzey Özelliği Surface Treatment	Ürün Kodu Product Code	Ambalaj İçi Adet Package Quantity
Mat/Raw	152 T013-03	500

Branda Tokası

Buckle

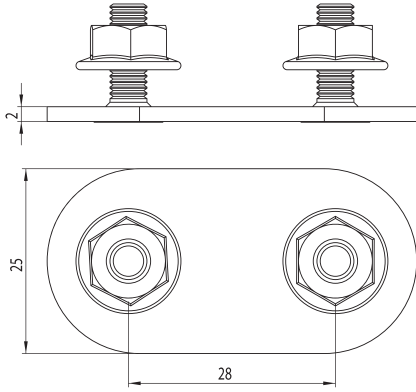


Yüzey Özelliği Surface Treatment	Ürün Kodu Product Code	Ambalaj İçi Adet Package Quantity
Galvanizli Zinc Plated	152 T014	50
Krom Stainless	152 T014-02	50



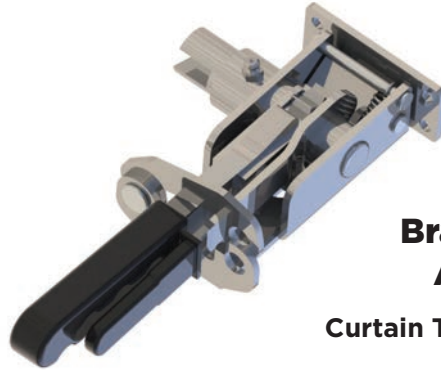
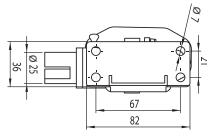
Branda Tokası Kolonlu Takım Buckle With Belt Set

Yüzey Özelliği Surface Treatment	Ürün Kodu Product Code	Ambalaj İçi Adet Package Quantity
Galvanizli Zinc Plated	152 T014-01	50
Krom Stainless	152 T014-05	50



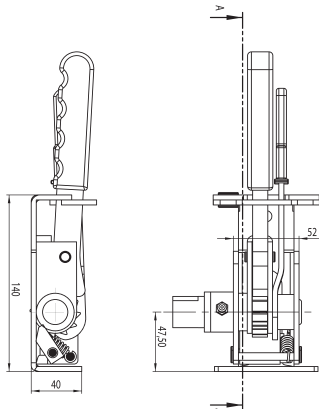
Sabitleme Laması Fixing Bracket

Yüzey Özelliği Surface Treatment	Ürün Kodu Product Code	Ambalaj İçi Adet Package Quantity
Galvanizli Zinc Plated	152 T014-07	100



Branda Gerdirme Aparatı 40 mm Curtain Tensionner 40 mm

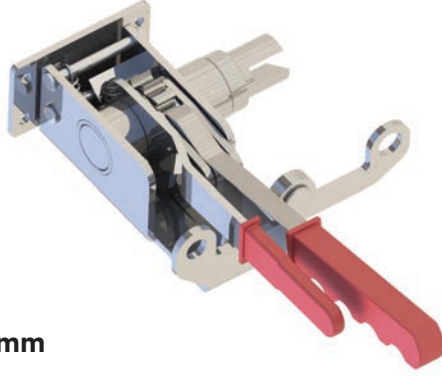
Yüzey Özelliği Surface Treatment	Ürün Kodu Product Code	Ambalaj İçi Adet Package Quantity
Galvanizli Zinc Plated	152 T015	10





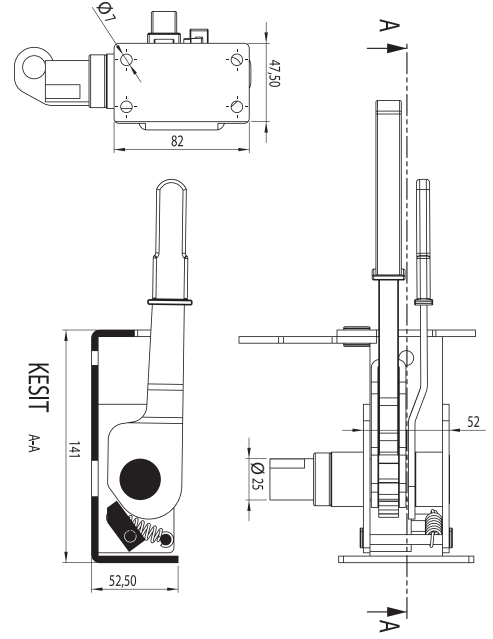
Treyler Ekipmanları

Trailer Equipments



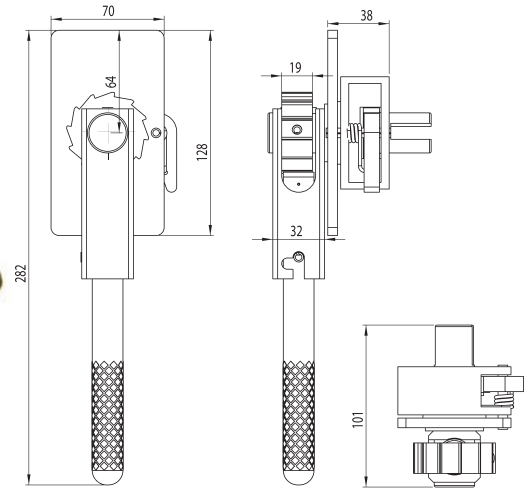
Branda Gerdirme Aparatı 50 mm Curtain Tensionner 50 mm

Yüze Özellığı Surface Treatment	Ürün Kodu Product Code	Ambalaj İçi Adet Package Quantity
Galvanizli Zinc Plated	152 T015	8



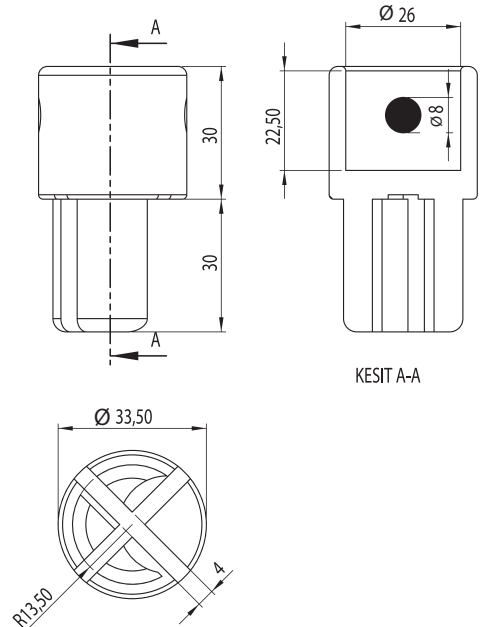
Branda Gerdirme Yeni Model New Model Curtain Tensionner

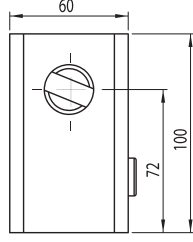
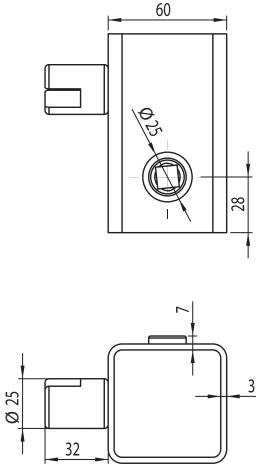
Yüze Özellığı Surface Treatment	Ürün Kodu Product Code	Ambalaj İçi Adet Package Quantity
Galvanizli Zinc Plated	152 T015-01-01	10



Delikli-Deliksiz Adaptör Adaptor

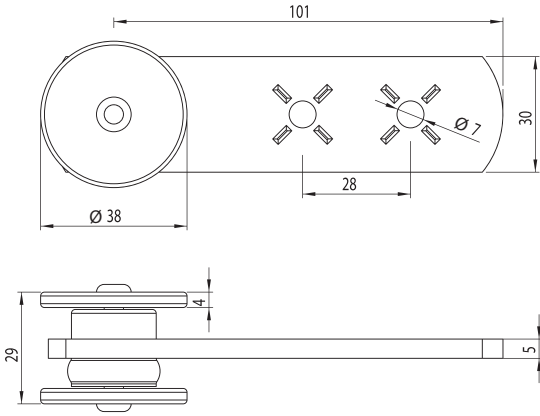
Yüze Özellığı Surface Treatment	Ürün Kodu Product Code	Ambalaj İçi Adet Package Quantity
Galvanizli Zinc Plated	152 T042	100





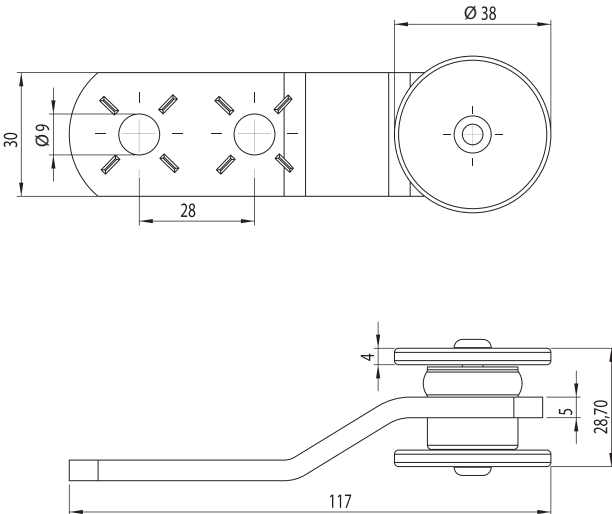
Branda Krikosu Kutu Curtain Tensionner Profile Type

Yüzey Özelliği Surface Treatment	Ürün Kodu Product Code	Ambalaj İçi Adet Package Quantity
Mat/Raw	152 T015-01	20



Kayar Branda Tekerü Düz Bearing Straight

Yüzey Özelliği Surface Treatment	Ürün Kodu Product Code	Ambalaj İçi Adet Package Quantity
Galvanizli Zinc Plated	152 T016	100



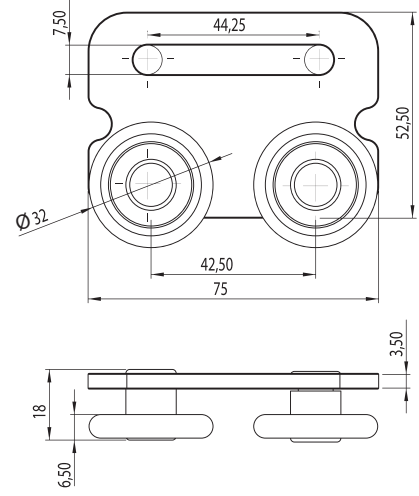
Kayar Branda Tekerü Eğri Bearing Curve

Yüzey Özelliği Surface Treatment	Ürün Kodu Product Code	Ambalaj İçi Adet Package Quantity
Galvanizli Zinc Plated	152 T016-01	100



Treyler Ekipmanları

Trailer Equipments

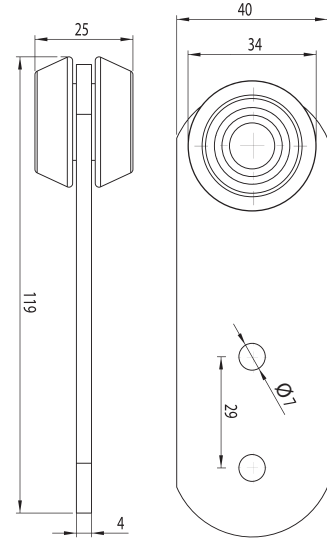


Branda Tekerli Plastik Çiftli Bearing Double

Yüzey Özelliği Surface Treatment	Ürün Kodu Product Code	Ambalaj İçi Adet Package Quantity
Galvanizli Zinc Plated	152 T016-02	100

Branda Tekerli Düz Plastik Bearing Plastic

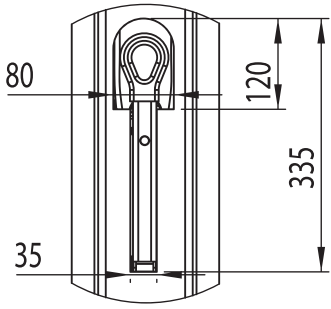
Yüzey Özelliği Surface Treatment	Ürün Kodu Product Code	Ambalaj İçi Adet Package Quantity
Galvanizli Zinc Plated	152 T016-03	100



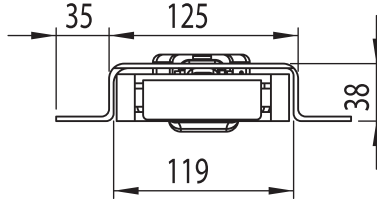
Dorse Ayağı Landing Gear

Yüzey Özelliği Surface Treatment	Ürün Kodu Product Code	Ölçü(cm) Measure(cm)
Galvanizli Zinc Plated	153 T040-02	75
Galvanizli Zinc Plated	153 T040-03	78





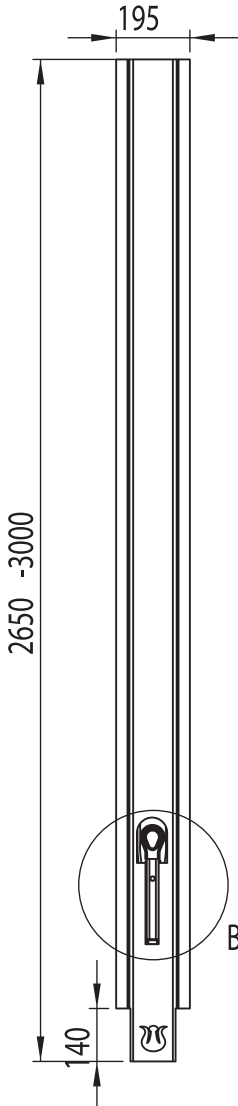
DETAY B
ÖLÇEK 1:10



DETAY A
ÖLÇEK 1:5



A



B



Kayar Baba Sliding Pillar

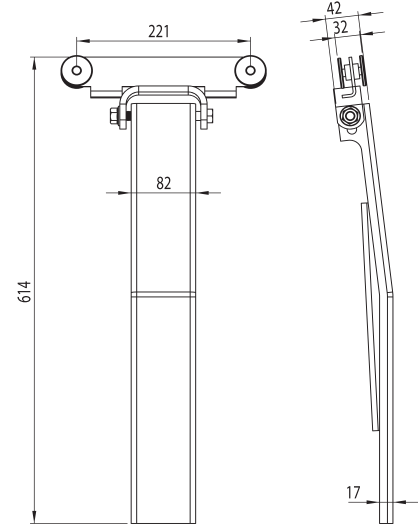
Yüzey Özelliği Surface Treatment	Ürün Kodu Product Code	Ambalaj İçi Adet Package Quantity
Mat Raw	152 T017	1
Boyali Painted	152 T017-07	



Treyler Ekipmanları

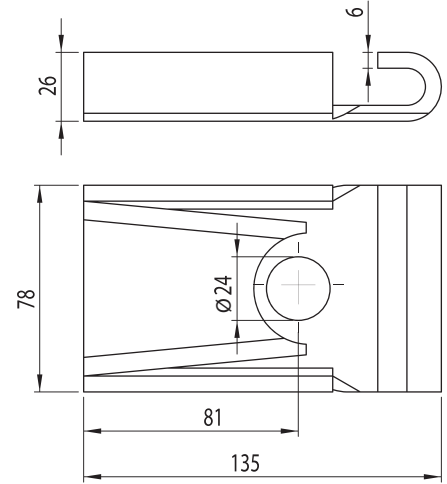
Trailer Equipments

Dorse Kayar Baba Eğri Kol Sliding Pillar Top Trolley



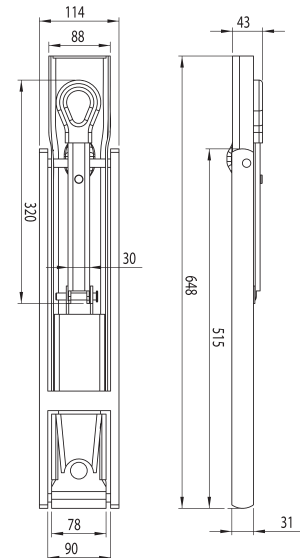
Yüzey Özelliği Surface Treatment	Ürün Kodu Product Code	Ambalaj İçi Adet Package Quantity
Mat/Raw	152 T017-06	1

Kayar Baba J'si Sliding Pillar Pocket

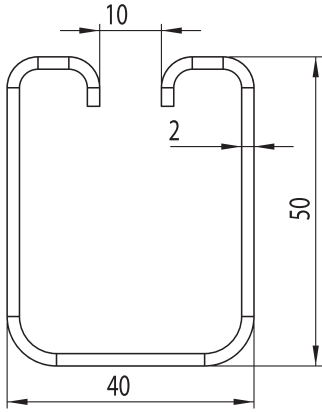


Yüzey Özelliği Surface Treatment	Ürün Kodu Product Code	Ambalaj İçi Adet Package Quantity
Mat/Raw	152 T017-02	1

Kayar Baba Mekanizması Sliding Pillar Mechanism

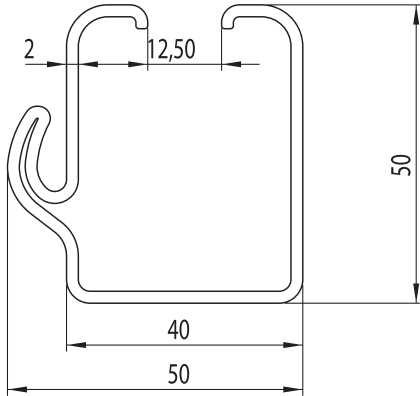


Yüzey Özelliği Surface Treatment	Ürün Kodu Product Code	Ambalaj İçi Adet Package Quantity
Mat/Raw	152 017-05	1



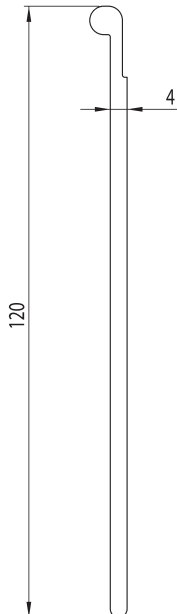
**Kayar Baba
Çatı Rayı**
Carriage Rail

Yüzey Özelliği Surface Treatment	Ürün Kodu Product Code	Ölçü(cm) Measure(cm)
Galvanizli Zinc Plated	152 T018	750



**Kayar Perde
Çatı Rayı**
Curtainsider Rail

Yüzey Özelliği Surface Treatment	Ürün Kodu Product Code	Ölçü(cm) Measure(cm)
Galvanizli Zinc Plated	152 T019	750



Perde Çatı Lastiği
Curtain Rubber

Yüzey Özelliği Surface Treatment	Ürün Kodu Product Code
Büyük Branda Profili	153 K035
Küçük Branda Profili	153 K035-01

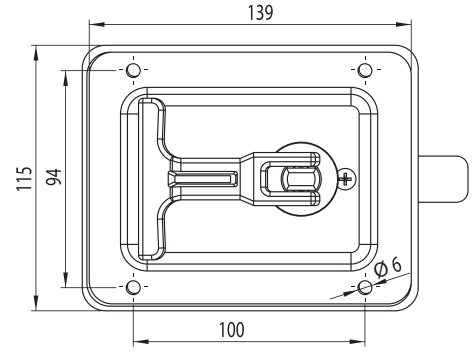
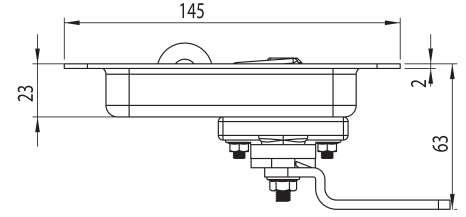


Treyler Ekipmanları

Trailer Equipments

Dolap Kilidi

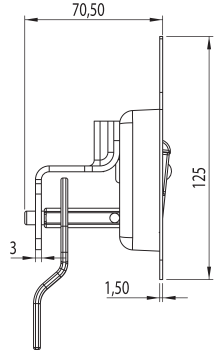
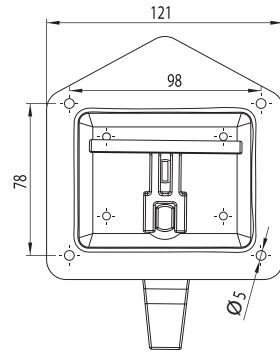
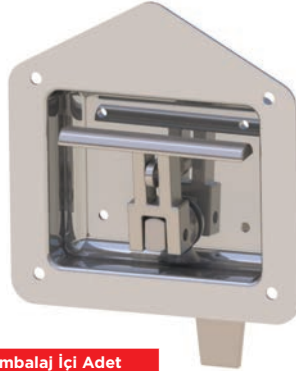
Toolbox Lock Painted



Yüzey Özelliği Surface Treatment	Ürün Kodu Product Code	Ambalaj İçi Adet Package Quantity
Boyali/Painted	152 T022	18

Dolap Kilidi

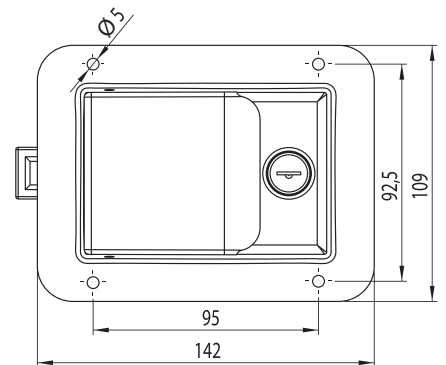
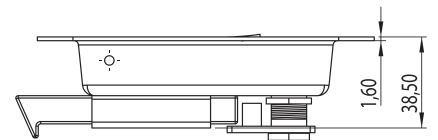
Toolbox Lock Stainless



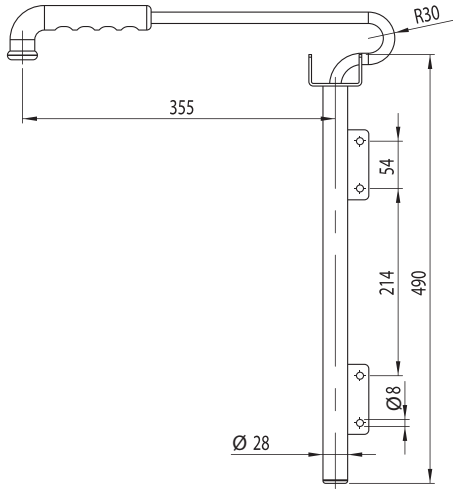
Yüzey Özelliği Surface Treatment	Ürün Kodu Product Code	Ambalaj İçi Adet Package Quantity
Krom Stainless	152 T022-02	18

Kabin Kilidi Galv

Toolbox Lock

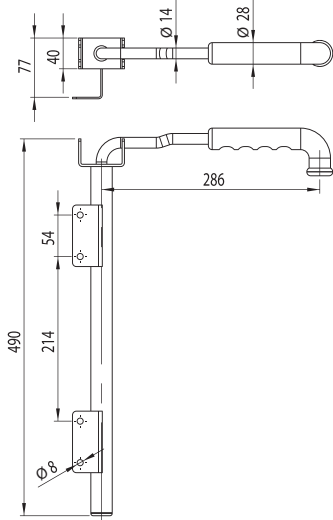
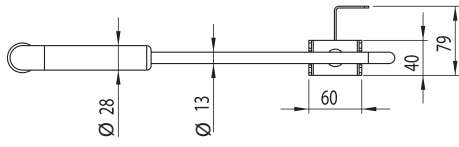


Yüzey Özelliği Surface Treatment	Ürün Kodu Product Code	Ambalaj İçi Adet Package Quantity
Galvanizli Zinc Plated	152 T022-04	18
Krom Stainless	152 T022-05	18



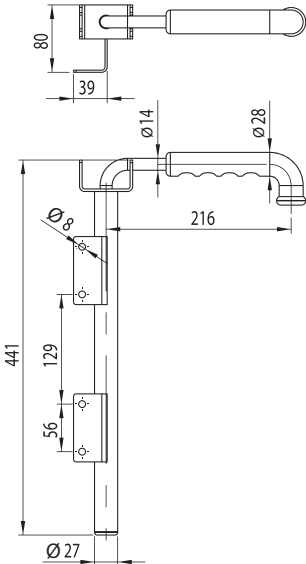
Arka Kapı Tutamağı Büyük Deve Boynu
Rear Door Retainer Big

Yüzey Özelliği Surface Treatment	Ürün Kodu Product Code	Ambalaj İçi Adet Package Quantity
Galvanizli Zinc Plated	152 T023-02	10



Arka Kapı Tutamağı Büyük
Rear Door Retainer Big

Yüzey Özelliği Surface Treatment	Ürün Kodu Product Code	Ambalaj İçi Adet Package Quantity
Galvanizli Zinc Plated	152 T023	10



Arka Kapı Tutamağı Küçük
Rear Door Retainer Big

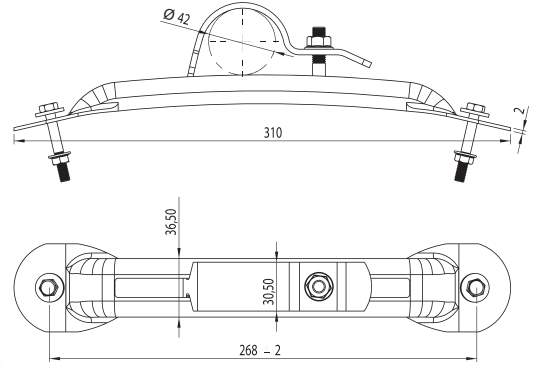
Yüzey Özelliği Surface Treatment	Ürün Kodu Product Code	Ambalaj İçi Adet Package Quantity
Galvanizli Zinc Plated	152 T023-01	15



Treyler Ekipmanları

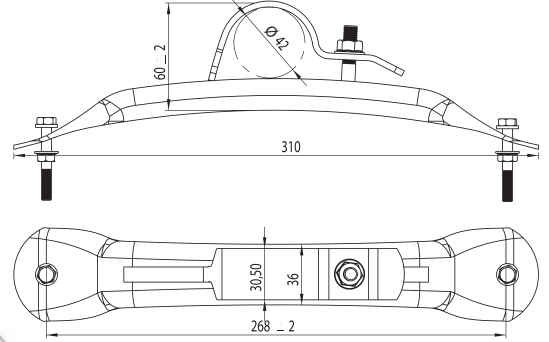
Trailer Equipments

Çamurluk Kelepçesi Kısa Mudguard Clamp



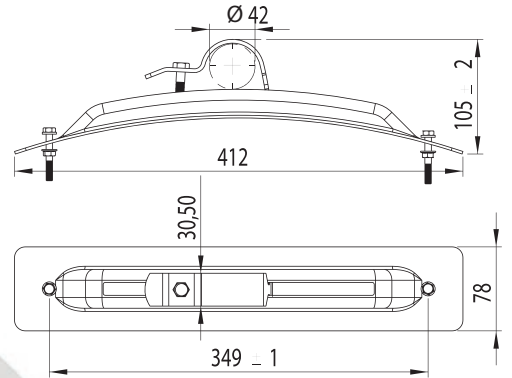
Yüzey Özelliği Surface Treatment	Ürün Kodu Product Code	Ambalaj İçi Adet Package Quantity
Galvanizli Zinc Plated	152 T024	50

Çamurluk Kelepçesi Kısa Eski Tip Mudguard Clamp Old

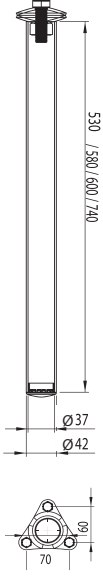


Yüzey Özelliği Surface Treatment	Ürün Kodu Product Code	Ambalaj İçi Adet Package Quantity
Galvanizli Zinc Plated	152 T024-02	50

Çamurluk Kelepçesi Uzun Mudguard Clamp Big



Yüzey Özelliği Surface Treatment	Ürün Kodu Product Code	Ambalaj İçi Adet Package Quantity
Galvanizli Zinc Plated	152 T024-01	50



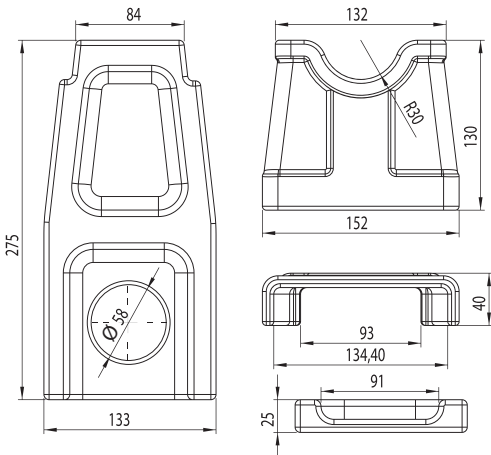
Çamurluk Borusu Mudguard Pipe

Yüze Özelliği Surface Treatment	Ürün Kodu Product Code	Ölçü(mm) Measure(mm)	Ambalaj İçi Adet Package Quantity
Galvanizli Zinc Plated	152 T025	530	12
	152 T025-01	580	
	152 T025-02	600	
	152 T025-03	740	



Çamurluk Borusu Üç Delikli Mudguard Pipe Triangle

Yüze Özelliği Surface Treatment	Ürün Kodu Product Code	Ölçü(mm) Measure(mm)	Ambalaj İçi Adet Package Quantity
Galvanizli Zinc Plated	152 T026	530	12
	152 T026-01	580	
	152 T026-02	600	
	152 T026-03	740	



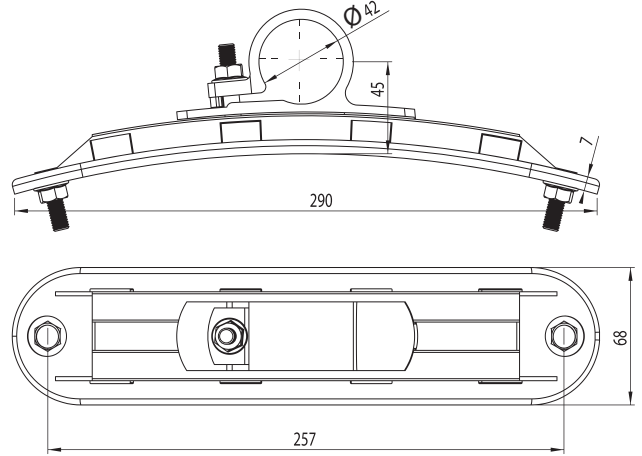
Orta Baba Yuvaları Conic Pillar And Bracket

Yüze Özelliği Surface Treatment	Ürün Kodu Product Code	Ambalaj İçi Adet Package Quantity
Dövme/Forged	152 T021	2



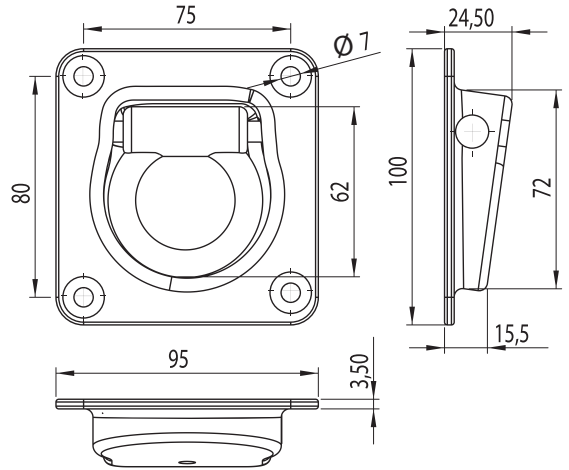
Treyler Ekipmanları

Trailer Equipments



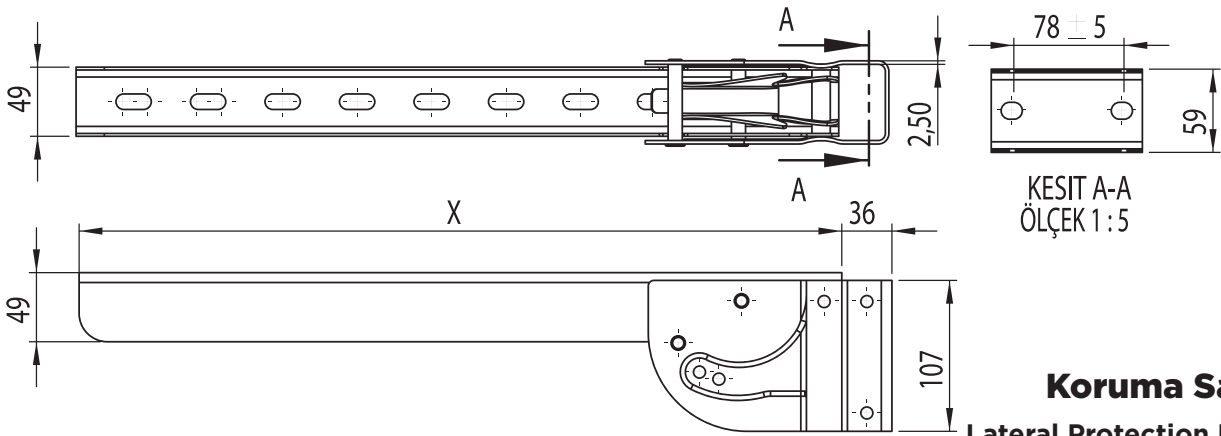
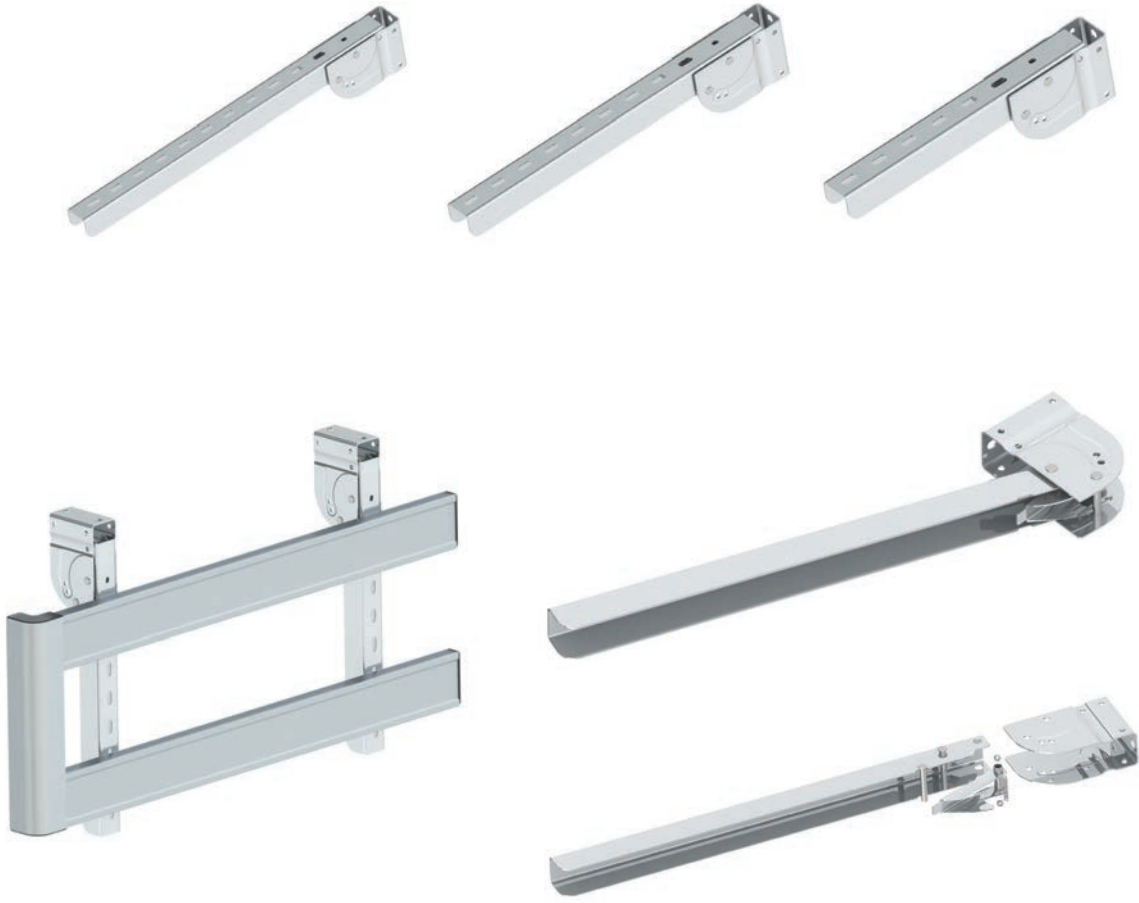
Çamurluk Kelepçesi Plastik Mudguard Clamp Plastic

Yüzey Özelliği Surface Treatment	Ürün Kodu Product Code	Ambalaj İçi Adet Package Quantity
Plastik/Plastic	153 T024-03	50



Gömme Sallama Recessed Swing

Yüzey Özelliği Surface Treatment	Ürün Kodu Product Code	Ambalaj İçi Adet Package Quantity
Galvanizli Zinc Plated	152 T028	50



Koruma Sacı
Lateral Protection Bar

Yüzey Özelliği Surface Treatment	Ürün Kodu Product Code	Ölçü(cm) Measure(cm)	Ambalaj İçi Adet Package Quantity
Galvanizli Zinc Plated	152 T027-02	41	12
	152 T027	54	
	152 T027-01	70	

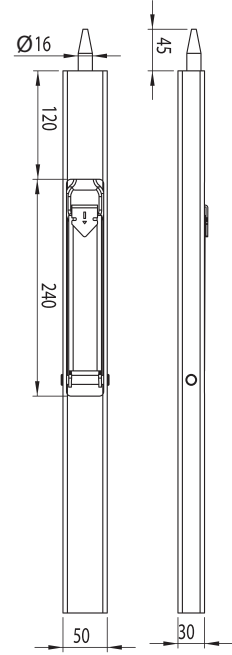


Treyler Ekipmanları

Trailer Equipments

Dikey Kilitleme Sistemi Profil

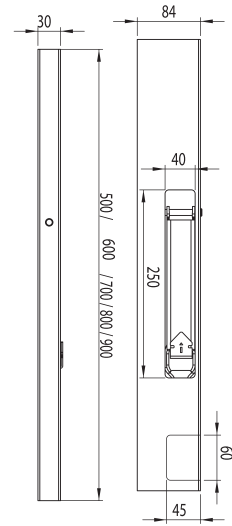
Long Range Built In Fastener



Yüzey Özelliği Surface Treatment	Ürün Kodu Product Code	Ölçü(cm) Measure(cm)	Ambalaj İçi Adet Package Quantity
Mat/Raw	152 T029-01	50	18
	152 T029-02	60	
	152 T029-03	70	
	152 T029-04	80	
	152 T029-05	90	

Dikey Kilitleme Sistemi Alüminyum

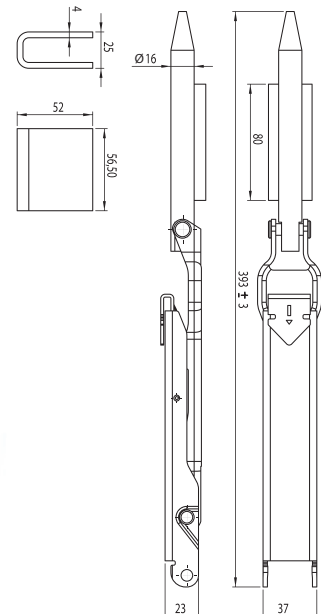
Aluminium Long Range Built In Fastener



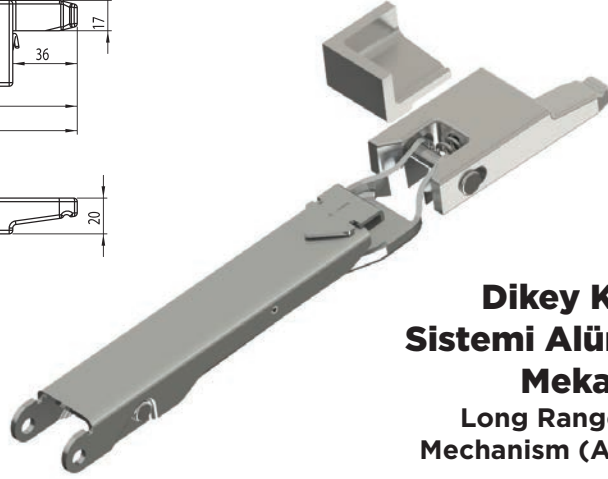
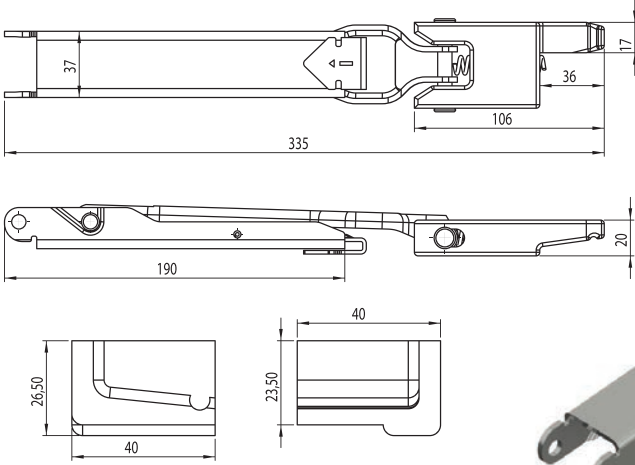
Yüzey Özelliği Surface Treatment	Ürün Kodu Product Code	Ölçü(cm) Measure(cm)	Ambalaj İçi Adet Package Quantity
Pres And Eloksal Pres	152 T030-01	50	18
	152 T030-02	60	
	152 T030-03	70	
	152 T030-04	80	
	152 T030-05	90	

Dikey Kilitleme Sistemi Profil Mekanizması

Long Range Fastener Mechanism (Profile)

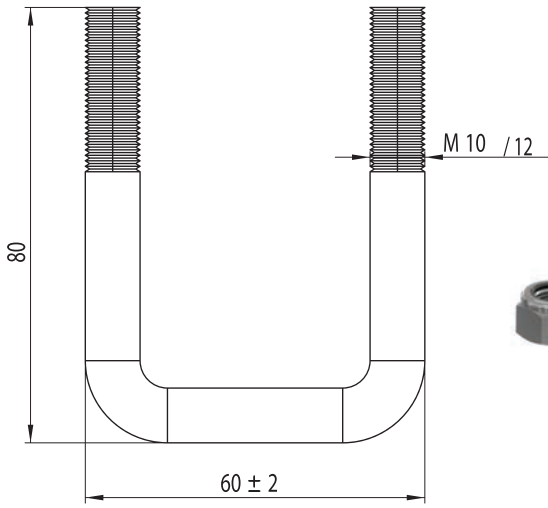


Yüzey Özelliği Surface Treatment	Ürün Kodu Product Code	Ambalaj İçi Adet Package Quantity
Mat/Raw	152 T029	25



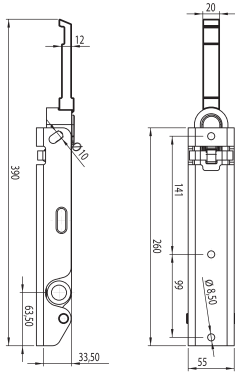
Dikey Kilitleme Sistemi Alüminyum Mekanizması Long Range Fastener Mechanism (Aluminium)

Yüzey Özelliği Surface Treatment	Ürün Kodu Product Code	Ambalaj İçi Adet Package Quantity
Galvanizli Zinc Plated	152 T030	25



Kasa İçi Spanzet Bağlantısı Cargo Tie Down Ring

Yüzey Özelliği Surface Treatment	Ürün Kodu Product Code	Ambalaj İçi Adet Package Quantity
Galvanizli Zinc Plated	152 T031-02	250



Arka Kapı Kilidi Rear Door Lock

Yüzey Özelliği Surface Treatment	Ürün Kodu Product Code	Ambalaj İçi Adet Package Quantity
Galvanizli Zinc Plated	152 T 032-01	10



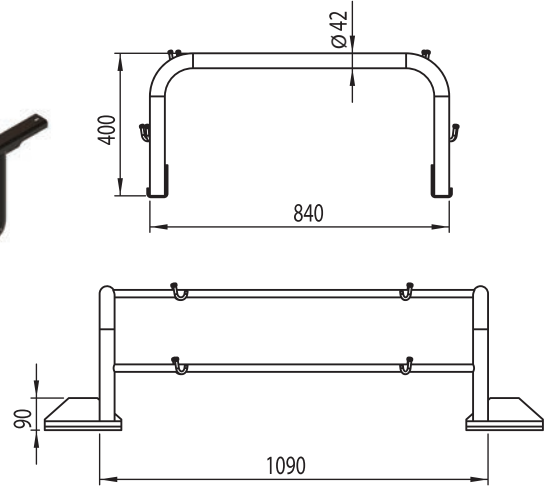
Treyler Ekipmanları

Trailer Equipments



Borulu Sepet

Pipe For Tarpaulin

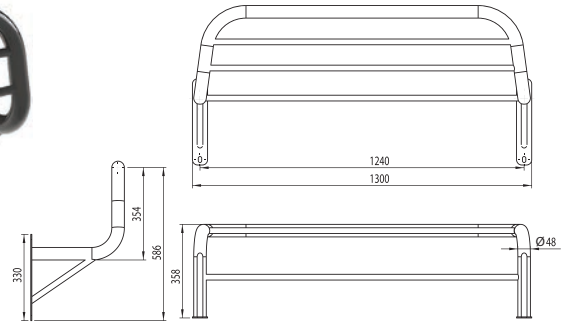


Yüzey Özelliği Surface Treatment	Ürün Kodu Product Code	Ambalaj İçi Adet Package Quantity
Boyali Painted	152 T033-04	1



Borulu Bagaj

Pipe Baggage
For Trailer

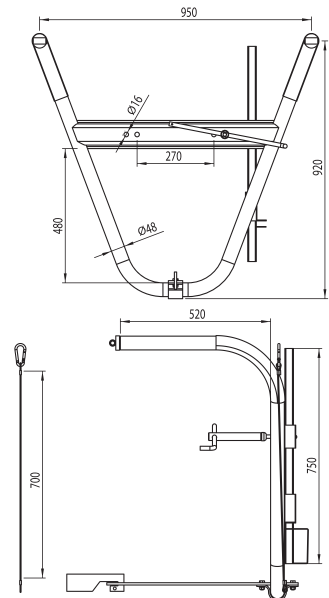


Yüzey Özelliği Surface Treatment	Ürün Kodu Product Code	Ambalaj İçi Adet Package Quantity
Boyali Painted	152 T033-03	1

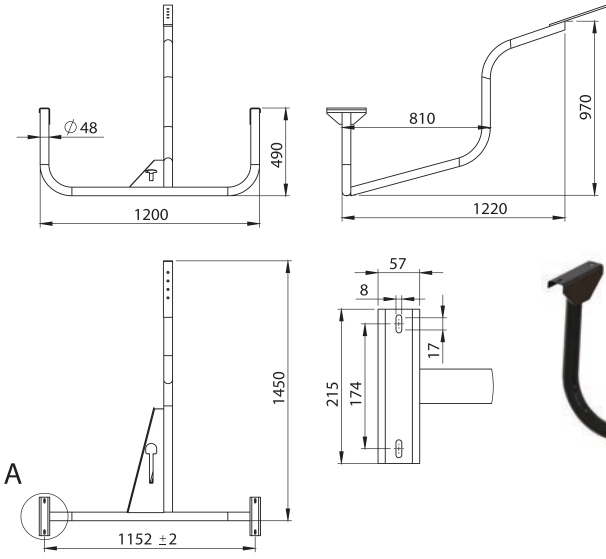


Stepne Taşıyıcı Borulu

Spare Wheel Carrier
Pipe

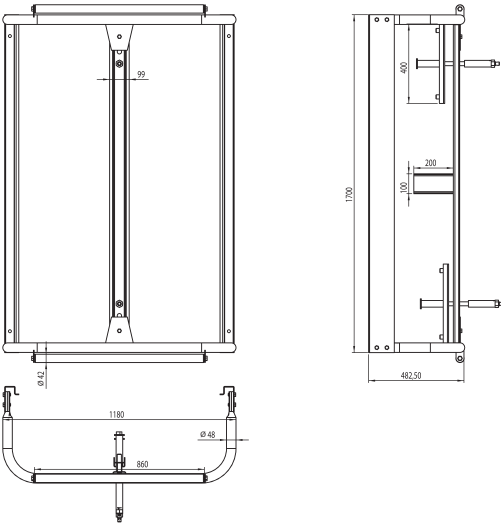


Yüzey Özelliği Surface Treatment	Ürün Kodu Product Code	Ambalaj İçi Adet Package Quantity
Boyali Painted	152 T033	1



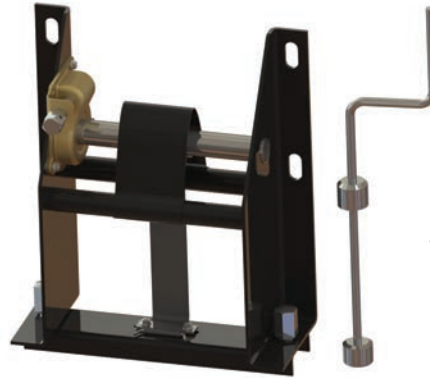
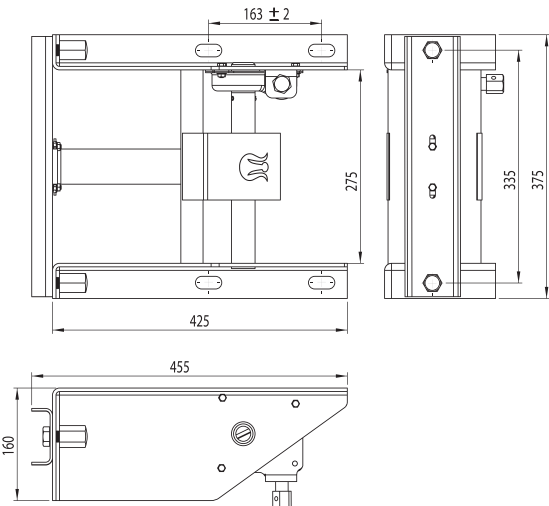
Stepne Taşıyıcı Borulu Yeni Model Spare Wheel Carrier Pipe New Model

Yüzey Özelliği Surface Treatment	Ürün Kodu Product Code	Ambalaj İçi Adet Package Quantity
Boyalı Painted	152 T033-02	1



Stepne Taşıyıcı Çiftli Spare Wheel Carrier Double Wheel

Yüzey Özelliği Surface Treatment	Ürün Kodu Product Code	Ambalaj İçi Adet Package Quantity
Boyalı Painted	152 T033-01	1



Stepne Taşıyıcı Halatlı Treyler Spare Wheel Carrier Trailer

Yüzey Özelliği Surface Treatment	Ürün Kodu Product Code	Ambalaj İçi Adet Package Quantity
Boyalı Painted	152 T034	2

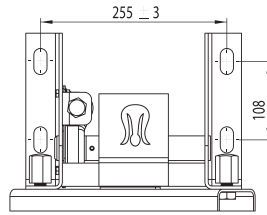
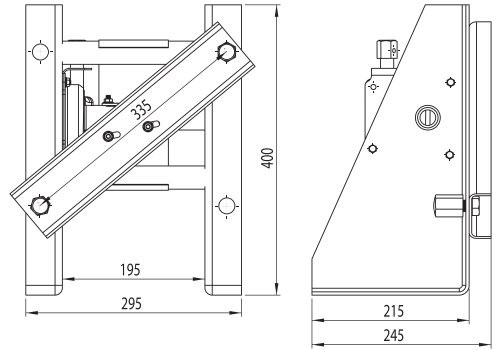
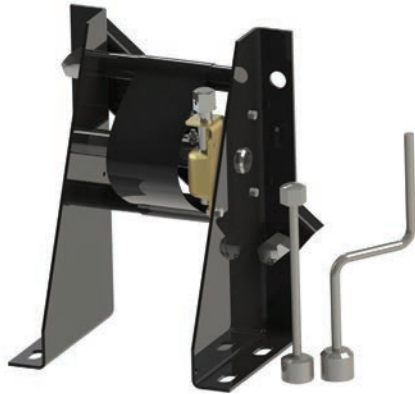


Treyler Ekipmanları

Trailer Equipments

Stepne Taşıyıcı Halatlı Kamyon

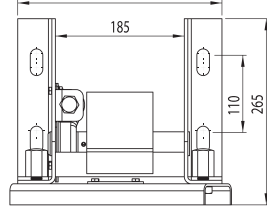
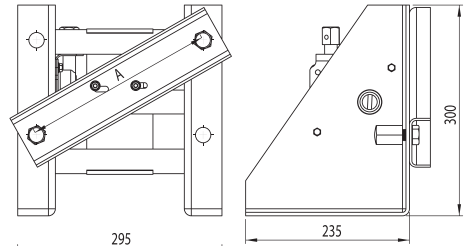
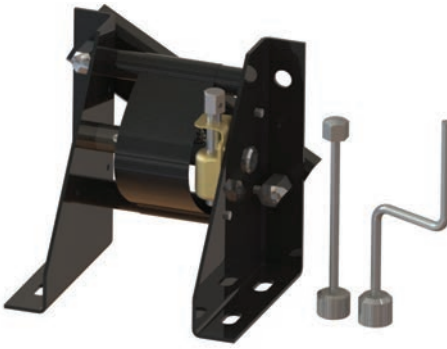
Spare Wheel Carrier Truck



Yüzey Özelliği Surface Treatment	Ürün Kodu Product Code	Ambalaj İçi Adet Package Quantity
Boyali Painted	152 T035	2

Stepne Taşıyıcı Halatlı

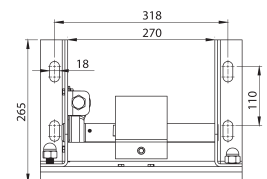
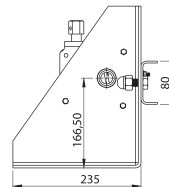
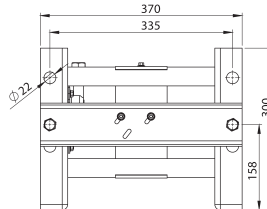
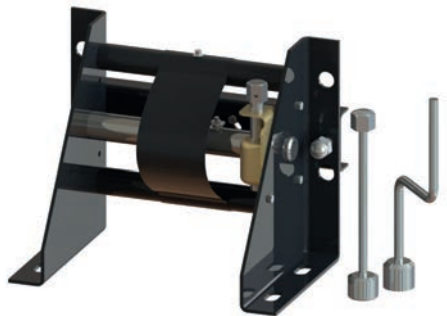
Spare Wheel Carrier Truck



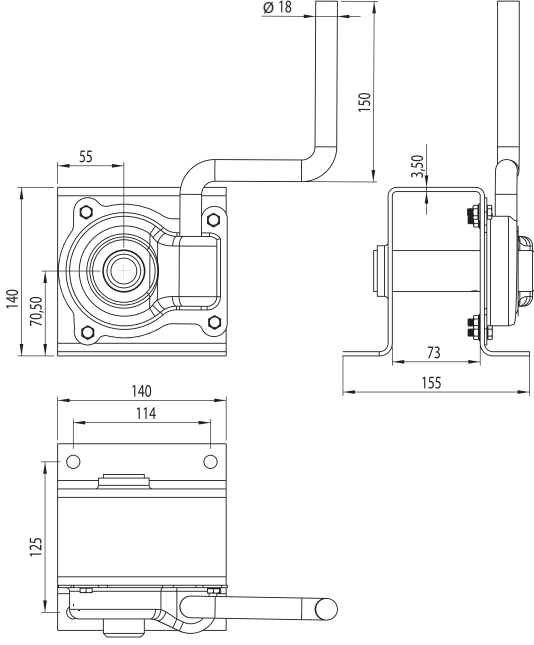
Yüzey Özelliği Surface Treatment	Ürün Kodu Product Code	Ölçü (mm) Measur (mm)	Ambalaj İçi Adet Package Quantity
Boyali Painted	152 T035-01-01	190	2
	152 T035-01-02	250	
	152 T035-01-03	225	
	152 T035-01-04	245	
	152 T035-01-05	275	

Stepne Taşıyıcı Halatlı Treyler Küçük

Spare Wheel Carrier Trailer Small



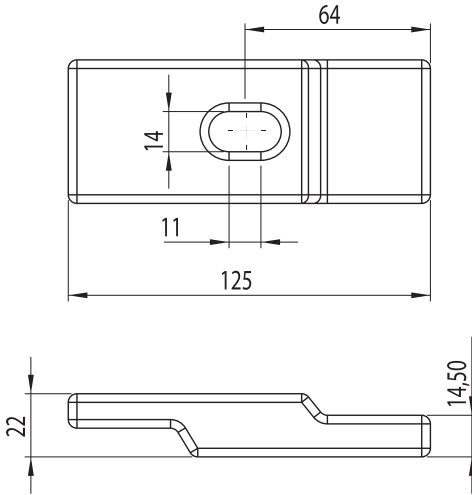
Yüzey Özelliği Surface Treatment	Ürün Kodu Product Code	Ambalaj İçi Adet Package Quantity
Boyali Painted	152 T034-01	2



Stepne Taşıyıcı Mekanizması

Spare Wheel Carrier Mechanism

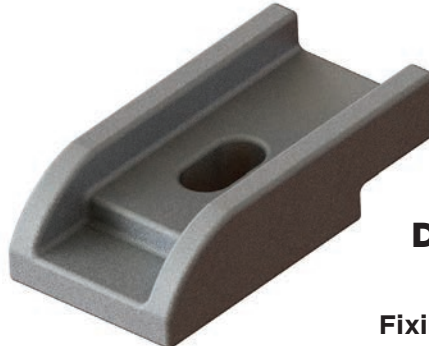
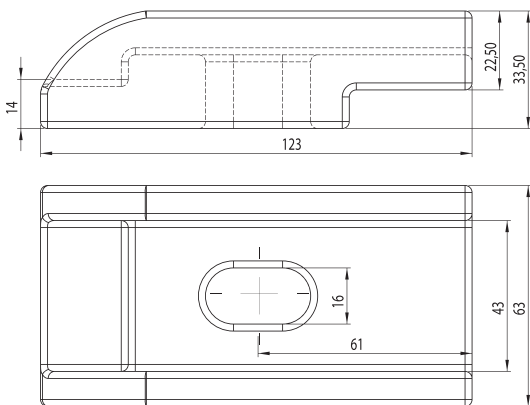
Yüzey Özelliği Surface Treatment	Ürün Kodu Product Code	Ambalaj İçi Adet Package Quantity
Boyalı Painted	152 T035-02	12



Dövme Bağlantı Pabucu

Fixing Bracket Forged

Yüzey Özelliği Surface Treatment	Ürün Kodu Product Code	Ambalaj İçi Adet Package Quantity
Mat/Raw	152 T067	50



Döküm Bağlantı Pabucu

Fixing Bracket Casting

Yüzey Özelliği Surface Treatment	Ürün Kodu Product Code	Ambalaj İçi Adet Package Quantity
Mat/Raw	152 T033-09	50

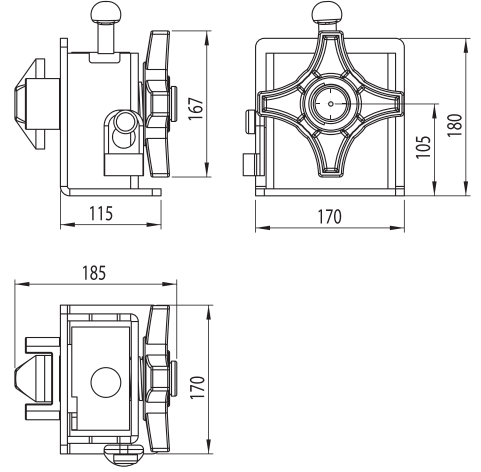


Treyler Ekipmanları

Trailer Equipments

Konteyner Kilidi Büyük

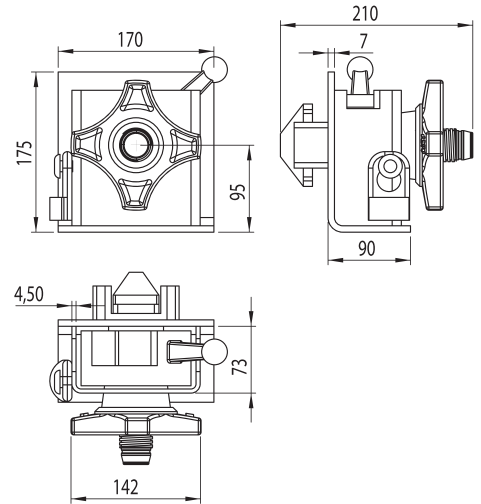
Twistlock Big



Yüze Özelligi Surface Treatment	Ürün Kodu Product Code	Ambalaj İçi Adet Package Quantity
Boyalı Painted	152 T036	1

Konteyner Kilidi Orta

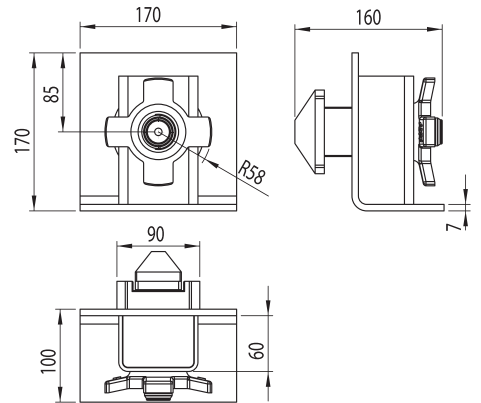
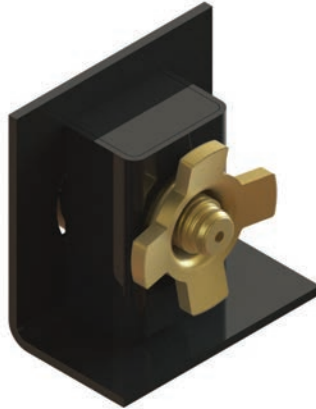
Twistlock Middle



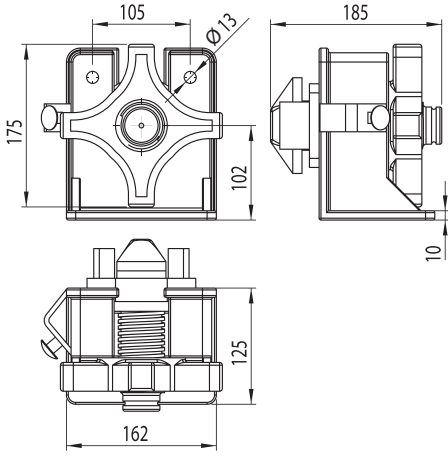
Yüze Özelligi Surface Treatment	Ürün Kodu Product Code	Ambalaj İçi Adet Package Quantity
Boyalı Painted	152 T037	1

Konteyner Kilidi Küçük

Twistlock Small



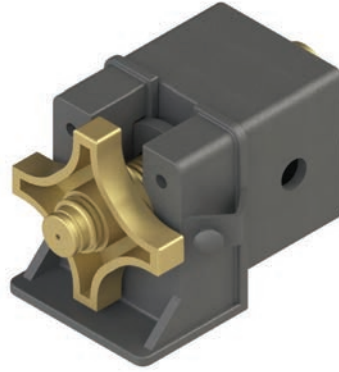
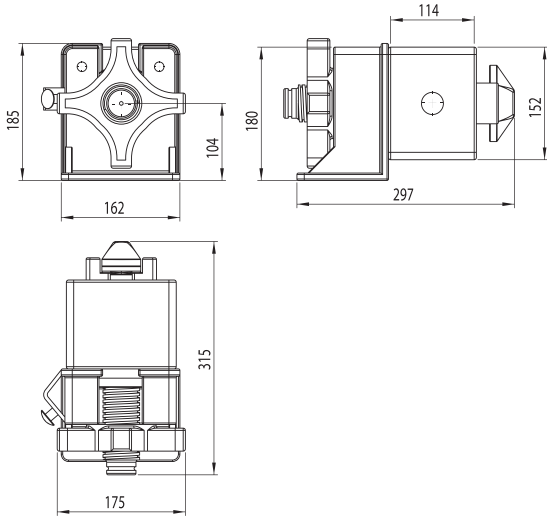
Yüze Özelligi Surface Treatment	Ürün Kodu Product Code	Ambalaj İçi Adet Package Quantity
Boyalı Painted	152 T038	1



Konteyner Kilidi Tekli

Twistlock Single

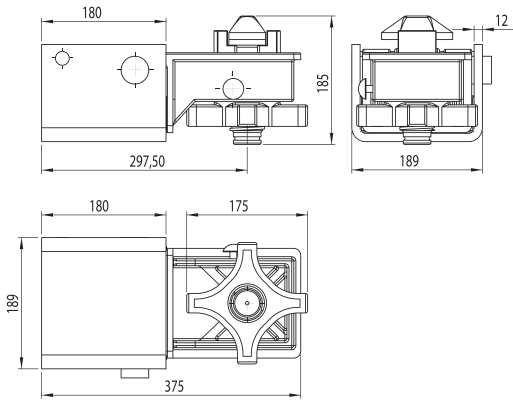
Yüze Özelliği Surface Treatment	Ürün Kodu Product Code	Ambalaj İçi Adet Package Quantity
Boyali Painted	152 T038-08	1



Konteyner Kilidi Asansörlü

Twistlock Lift

Yüze Özelliği Surface Treatment	Ürün Kodu Product Code	Ambalaj İçi Adet Package Quantity
Boyali Painted	152 T038-06	1



Konteyner Kilidi Katlanır

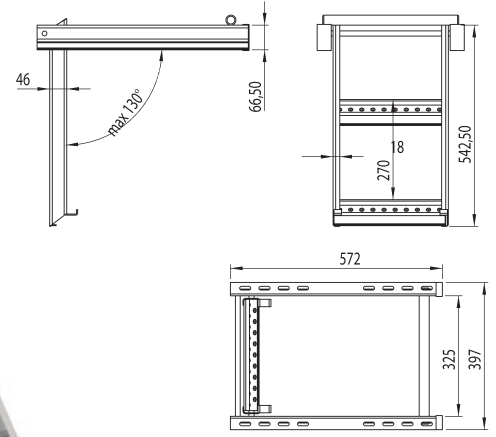
Twistlock Foldable

Yüze Özelliği Surface Treatment	Ürün Kodu Product Code	Ambalaj İçi Adet Package Quantity
Boyali Painted	152 T038-07	1



Treyler Ekipmanları

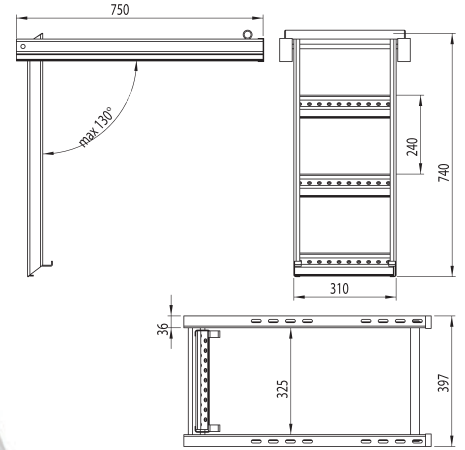
Trailer Equipments



Merdiven 2 Basamaklı

Sliding Ladder 2 Steps

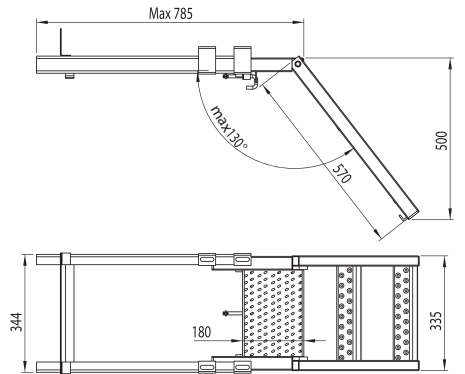
Yüzey Özelliği Surface Treatment	Ürün Kodu Product Code	Ambalaj İçi Adet Package Quantity
Galvanizli Zinc Plated	152 T039	1



Merdiven 3 Basamaklı

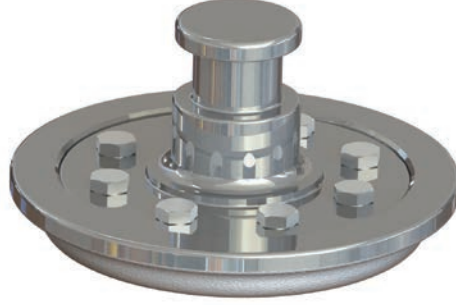
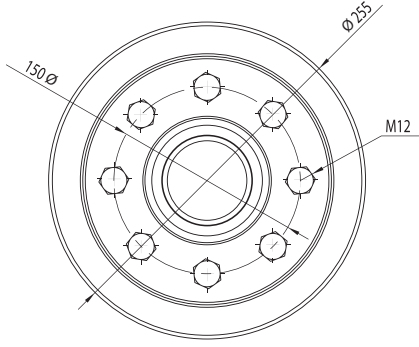
Sliding Ladder 3 Steps

Yüzey Özelliği Surface Treatment	Ürün Kodu Product Code	Ambalaj İçi Adet Package Quantity
Galvanizli Zinc Plated	152 T039-01	1

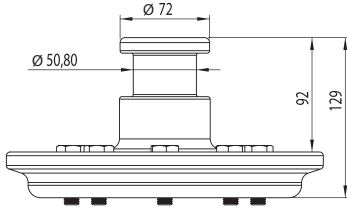


Platform Merdiven Platform Ladder

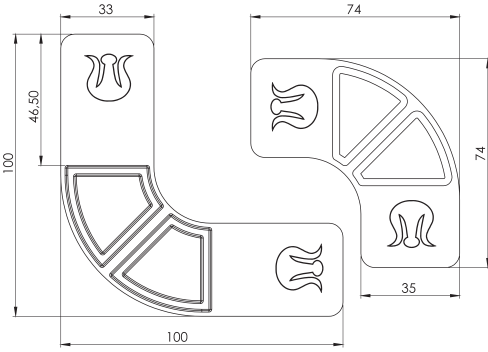
Yüzey Özelliği Surface Treatment	Ürün Kodu Product Code	Ambalaj İçi Adet Package Quantity
Galvanizli Zinc Plated	152 T039-03	1



**King Pimi
2''
KING PIN 2''**



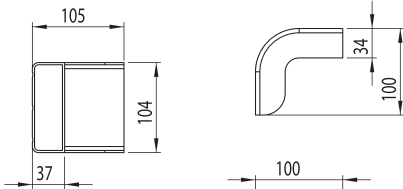
Yüzey Özelliği Surface Treatment	Ürün Kodu Product Code	Ambalaj İçi Adet Package Quantity
Mat/Raw	152 T041-01	1



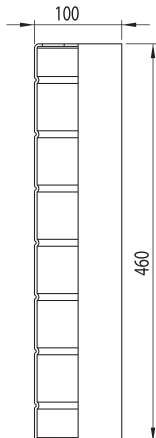
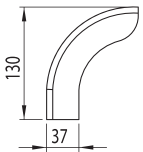
**Alüminyum Bariyer
Başlığı Oval
Büyük-Küçük
Corner Profile Bush**



Yüzey Özelliği Surface Treatment	Ürün Kodu Product Code	Ambalaj İçi Adet Package Quantity
Plastik/Plastic	153 T043-07	500



**Alüminyum Bariyer
Başlığı Oval
10,5 cm-46cm
Corner Profile Bush**



Yüzey Özelliği Surface Treatment	Ürün Kodu Product Code	Ölçü(cm) Measure(cm)	Ambalaj İçi Adet Package Quantity
Plastik/Plastic	152 T043-08	46	500
	152 T043-08-01	10,5	



Treyler Ekipmanları

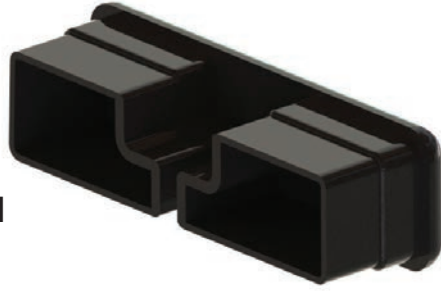
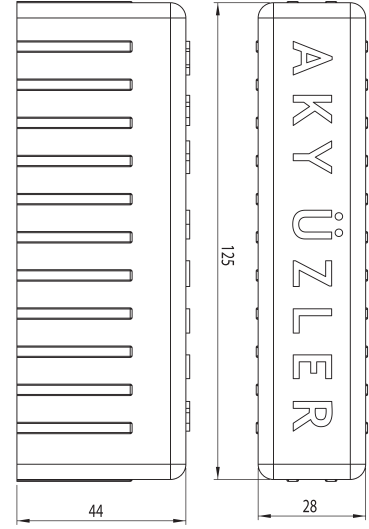
Trailer Equipments



Alüminyum Plastik Tahta Kapağı

Side Aluminium Bush Outer

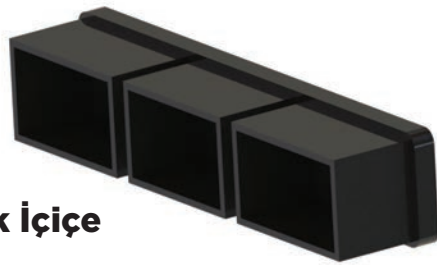
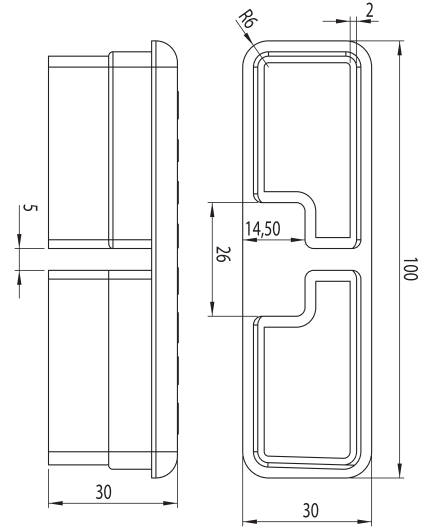
Yüzey Özelliği Surface Treatment	Ürün Kodu Product Code	Ambalaj İçi Adet Package Quantity
Plastik/Plastic	153 T043-09	500



Alüminyum Profil Plastik Kapağı

Side Aluminium Bush

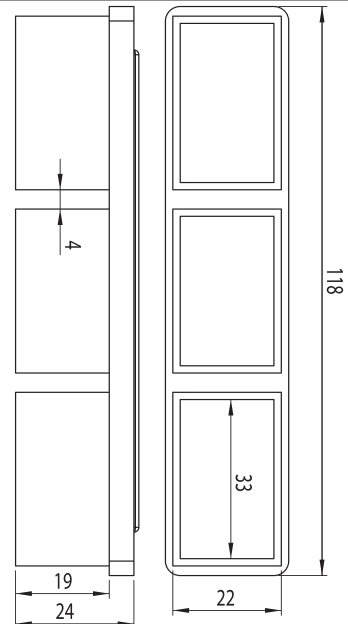
Yüzey Özelliği Surface Treatment	Ürün Kodu Product Code	Ambalaj İçi Adet Package Quantity
Plastik/Plastic	153 T043-10	500

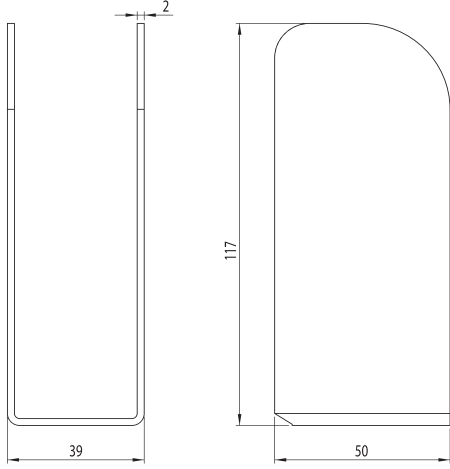


Alüminyum Plastik İççe Geçmeli Kapak

Side Aluminium Bush Inner

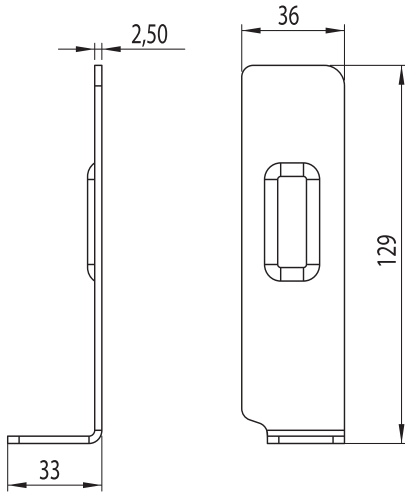
Yüzey Özelliği Surface Treatment	Ürün Kodu Product Code	Ambalaj İçi Adet Package Quantity
Plastik/Plastic	153 T043-11	500





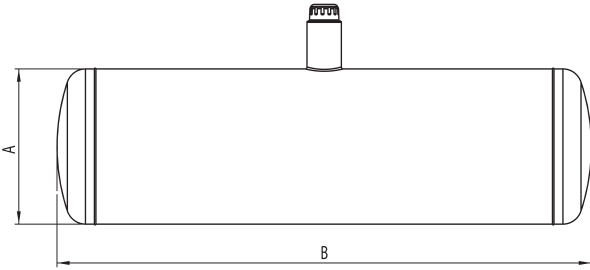
Tahtalık U'su
U Type Pocket

Yüzey Özelliği Surface Treatment	Ürün Kodu Product Code	Ambalaj İçi Adet Package Quantity
Mat/Raw	152 T043-12	150



Tahtalık L'si
L Type Pocket

Yüzey Özelliği Surface Treatment	Ürün Kodu Product Code	Ambalaj İçi Adet Package Quantity
Mat/Raw	152 T043-13	400



Yağ Tankları
Oil Tanks

Yüzey Özelliği Surface Treatment	Ürün Kodu Product Code	Ölçü(lt) Measure(lt)	Ölçü(mm) Measure(mm)	Ölçü(mm) Measure(mm)	Ambalaj İçi Adet Package Quantity
Boyali Painted	152 T046	150	385	1100	1
	152 T047	180	450	1400	



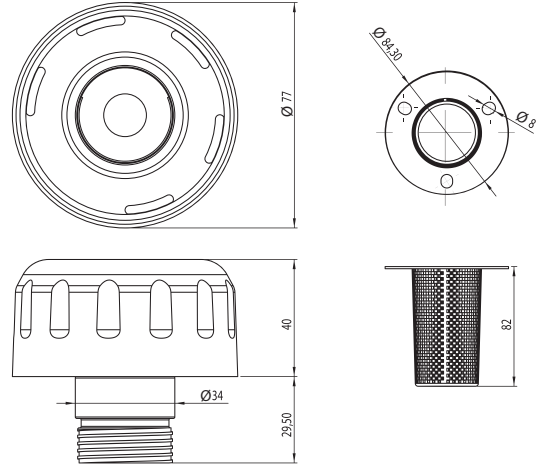
Treyler Ekipmanları

Trailer Equipments



Depo Kapağı

Tank Cover

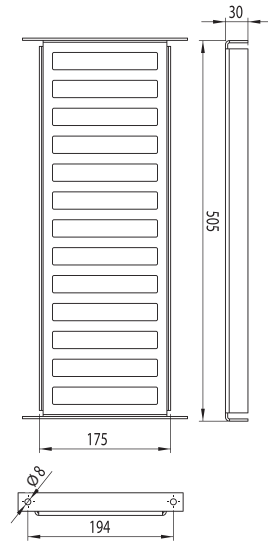


Yüzey Özelliği Surface Treatment	Ürün Kodu Product Code	Ambalaj İçi Adet Package Quantity
Galvanizli Zinc Plated	152 T047-01	50



Stop Koruma Büyük

Stop Lamp Protector

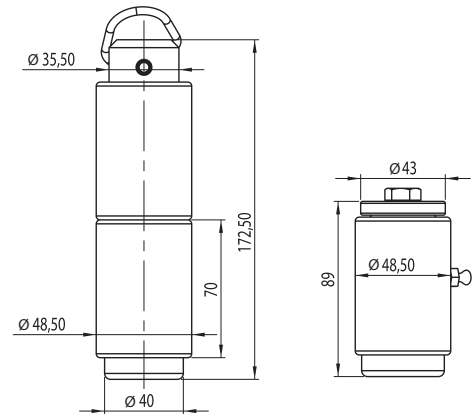


Yüzey Özelliği Surface Treatment	Ürün Kodu Product Code	Ölçü(cm) Measure(cm)	Ambalaj İçi Adet Package Quantity
Boyali/Painted	152 T049-01	50	1
Boyali/Painted	152 T049-02	55	

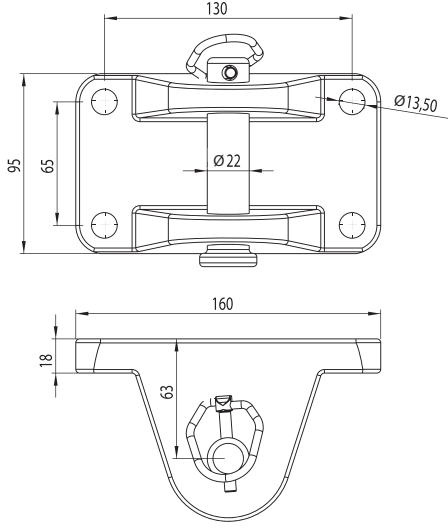


Yana Açılır Menteşe Takım

Rear Door Hinge Set



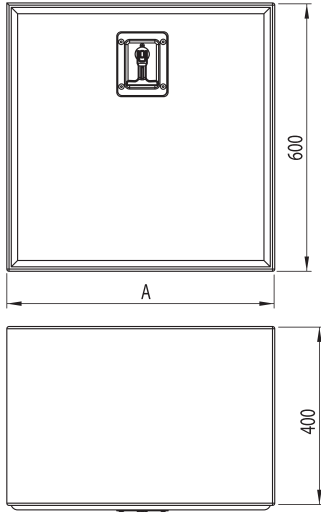
Yüzey Özelliği Surface Treatment	Ürün Kodu Product Code	Ambalaj İçi Adet Package Quantity
Mat/Raw	152 T050	1 Takım



Kamyon Döküm Çeki

Truck Towbar

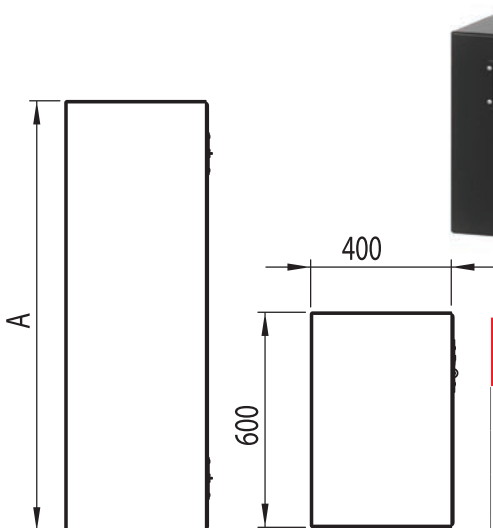
Yüzey Özelliği Surface Treatment	Ürün Kodu Product Code	Ambalaj İçi Adet Package Quantity
Mat/Raw	152 T056	10



Yemek Dolabı

Toolbox Metal

Yüzey Özelliği Surface Treatment	Ürün Kodu Product Code	Ölçü(cm) Measure(cm)	Ambalaj İçi Adet Package Quantity
Boyali Painted	152 T057	50	1
	152 T057-01	60	
	152 T057-02	80	



Yemek Dolabı

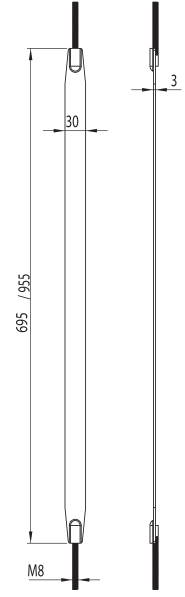
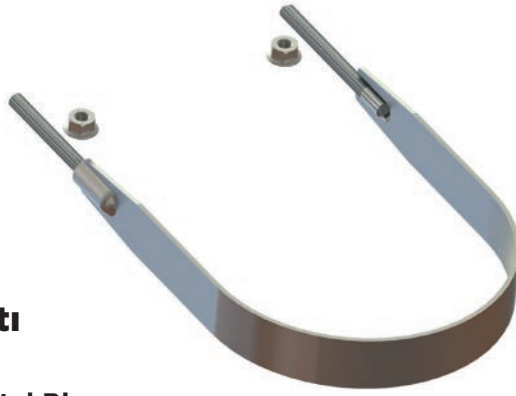
Toolbox Metal

Yüzey Özelliği Surface Treatment	Ürün Kodu Product Code	Ölçü(cm) Measure(cm)	Ürün Özelliği Product Feature	Ambalaj İçi Adet Package Quantity
Boyali Painted	152 T057-03	100	-	1
	152 T057-04	100	Tüplü	
	152 T057-05	120	-	
	152 T057-06	150	-	
	152 T057-07	150	Tüplü	



Treyler Ekipmanları

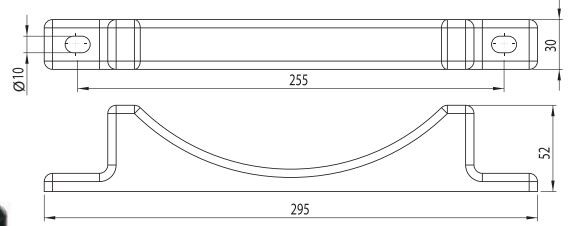
Trailer Equipments



Tüp Bağlantı Kelepçesi

Tank Clamp Metal Big And Small

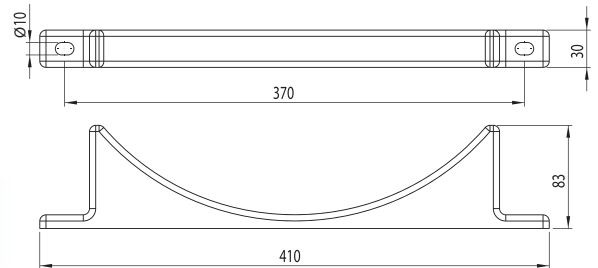
Yüzey Özelliği Surface Treatment	Ürün Kodu Product Code	Ölçü(mm) Measure(mm)	Ambalaj İçi Adet Package Quantity
Galvanizli Zinc Plated	152 T058	695	50
	152 T058-01	955	



Tüp Bağlantı Plastiği Kısa

Tank Clamp Plastic Small

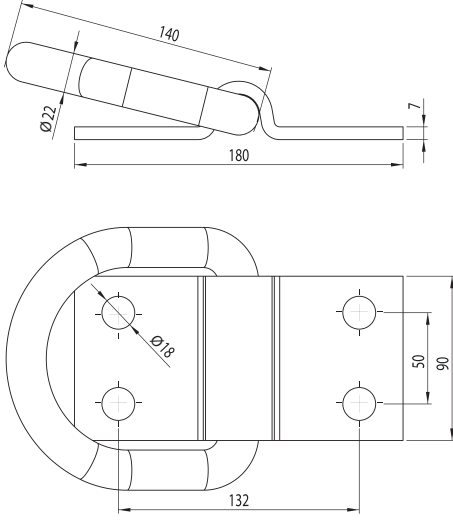
Yüzey Özelliği Surface Treatment	Ürün Kodu Product Code	Ambalaj İçi Adet Package Quantity
Plastik/Plastic	152 T058-02	50



Tüp Bağlantı Plastiği Uzun

Tank Clamp Plastic Big

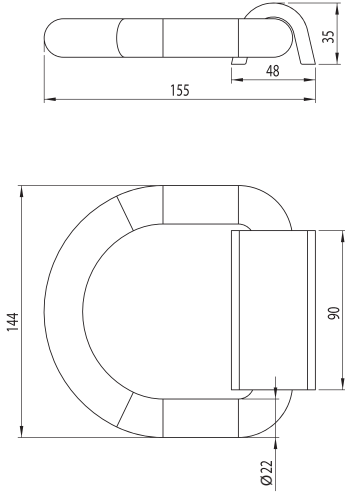
Yüzey Özelliği Surface Treatment	Ürün Kodu Product Code	Ambalaj İçi Adet Package Quantity
Plastik/Plastic	152 T058-03	50



Roro Halkası Ayaklı

Roro Ring Zinc Plated

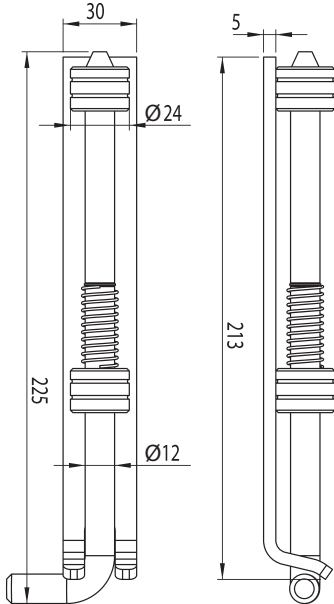
Yüzey Özelliği Surface Treatment	Ürün Kodu Product Code	Ambalaj İçi Adet Package Quantity
Galvanizli Zinc Plated	152 T051	15



Roro Halkası Ayaksız

Roro Ring

Yüzey Özelliği Surface Treatment	Ürün Kodu Product Code	Ölçü(mm) Measure(mm)	Ambalaj İçi Adet Package Quantity
Mat/Raw	152 T052	22	20
	152 T052-01	26	



Sürgü Yaylı

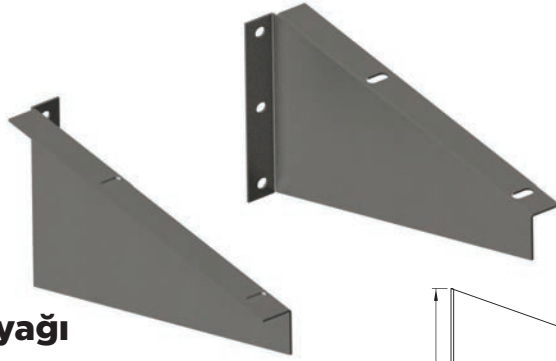
Sideboard Lock With Spring

Yüzey Özelliği Surface Treatment	Ürün Kodu Product Code	Ambalaj İçi Adet Package Quantity
Mat/Raw	152 T055	50



Treyler Ekipmanları

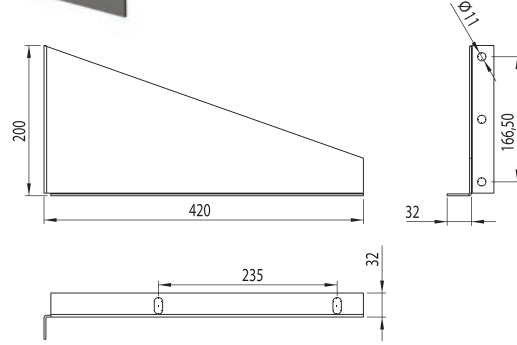
Trailer Equipments



Su Deposu Ayağı 30 Lt

Water Tank Braket

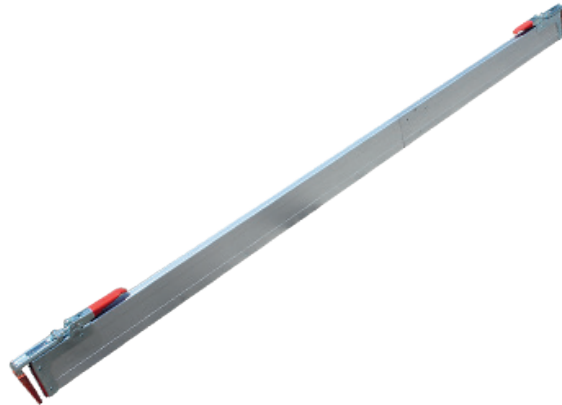
Yüzey Özelliği Surface Treatment	Ürün Kodu Product Code	Ambalaj İçi Adet Package Quantity
Galv/Zinc Plated	152 P02-02	10



Kargo Tutucu Tenteli

Cargo Lock

Ürün Kodu Product Code
153 K039



Kargo Tutucu Frigo

Cargo Lock Frigo

Ürün Kodu Product Code
152 K039-01



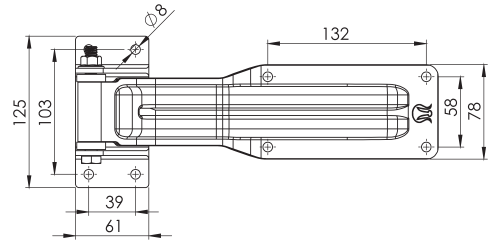
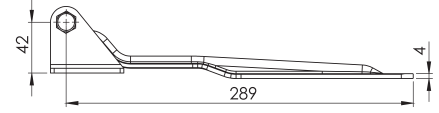


● **Kapalı Kasa
ve Frigo**
Ekipmanları
**Refrigerator and Closed
Box Equipments**



Kapalı Kasa ve Frigo Ekipmanları

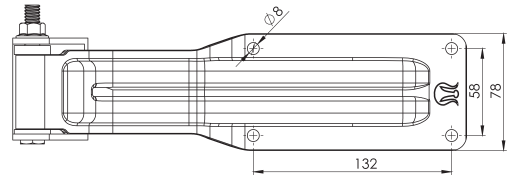
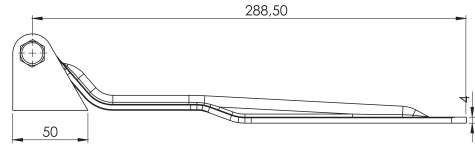
Refrigerator and Closed Box Equipments



Menteşe

Hinge

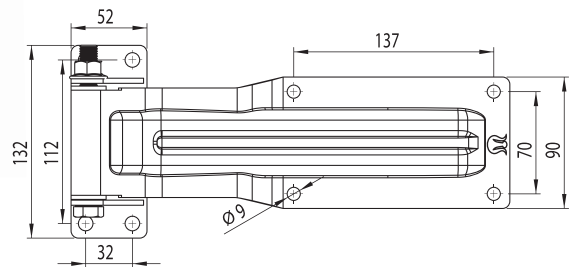
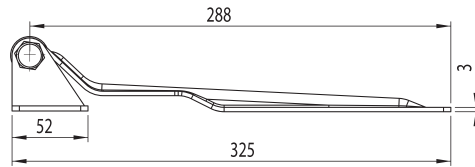
Yüzey Özelliği Surface Treatment	Ürün Kodu Product Code	Ambalaj İçi Adet Package Quantity
Boyalı Painted	152 K001-01	12
Galvanizli Zinc Plated	152 K001-02	
Krom Stainless	152 K001-04	



Menteşe U Ayak

Hinge

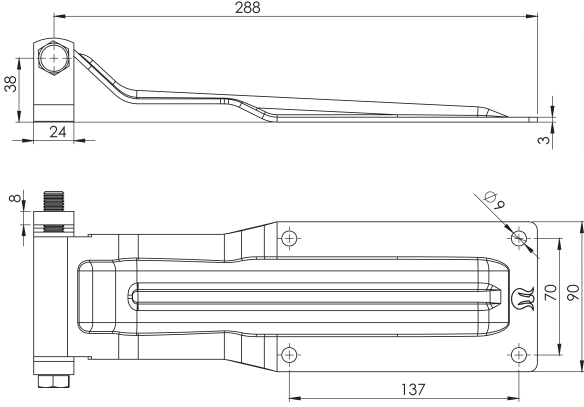
Yüzey Özelliği Surface Treatment	Ürün Kodu Product Code	Ambalaj İçi Adet Package Quantity
Boyalı Painted	152 K002-01	12
Galvanizli Zinc Plated	152 K002-02	
Krom Stainless	152 K002-03	



Büyük Mentşe Sac Ayak

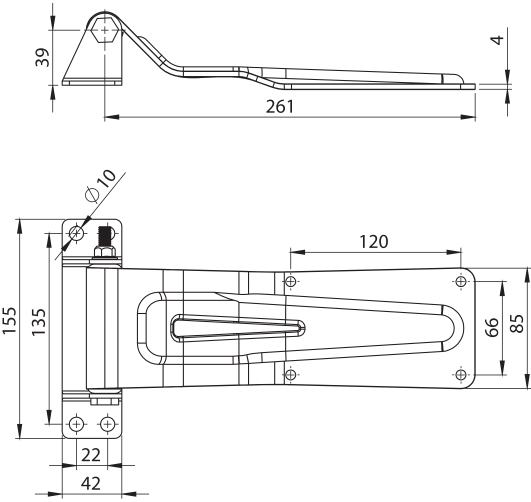
Hinge

Yüzey Özelliği Surface Treatment	Ürün Kodu Product Code	Ambalaj İçi Adet Package Quantity
Boyalı Painted	152 K003-01	12
Galvanizli Zinc Plated	152 K003-02	
Krom Stainless	152 K003-03	



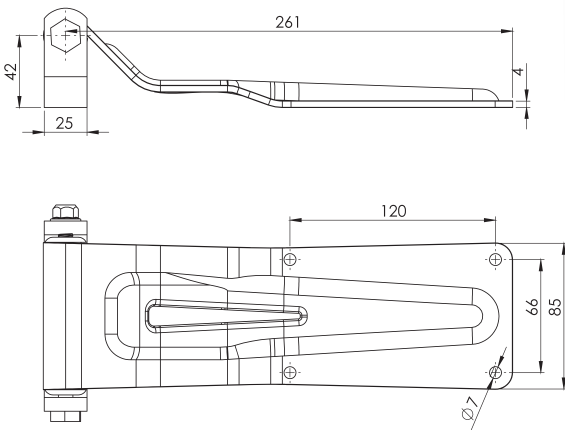
Büyük Menteşe Lama Ayak Hinge

Yüzey Özelliği Surface Treatment	Ürün Kodu Product Code	Ambalaj İçi Adet Package Quantity
Boyalı Painted	152 K003-04	12
Galvanizli Zinc Plated	152 K003-05	
Krom Stainless	152 K003-06	



Yeni Model Menteşe Sac Ayak Hinge

Yüzey Özelliği Surface Treatment	Ürün Kodu Product Code	Ambalaj İçi Adet Package Quantity
Boyalı Painted	152 K004-01	12
Galvanizli Zinc Plated	152 K004-02	
Krom Stainless	152 K004-03	



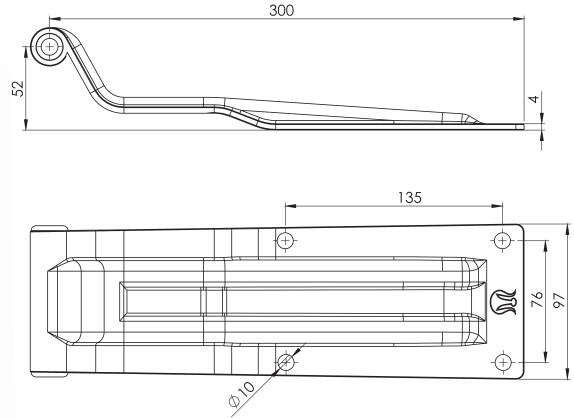
Yeni Model Menteşe Lama Ayak Hinge

Yüzey Özelliği Surface Treatment	Ürün Kodu Product Code	Ambalaj İçi Adet Package Quantity
Boyalı Painted	152 K005-01	12
Galvanizli Zinc Plated	152 K005-02	
Krom Stainless	152 K005-03	



Kapalı Kasa ve Frigo Ekipmanları

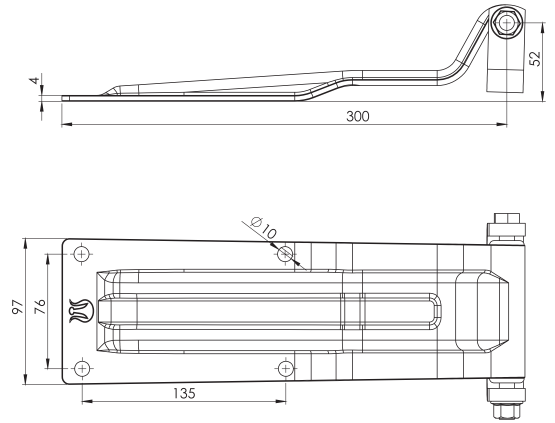
Refrigerator and Closed Box Equipments



Menteşe Ayaksız

Hinge

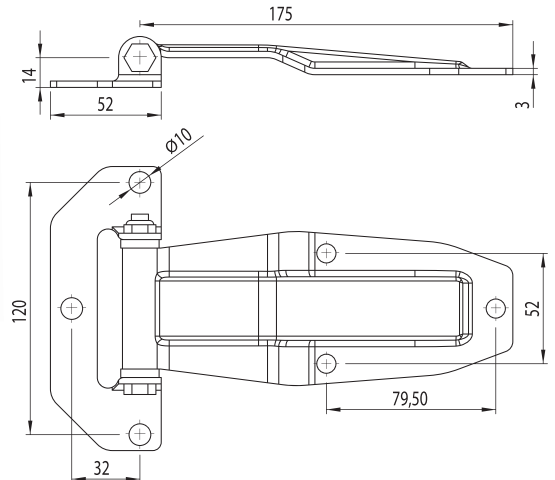
Yüzey Özelliği Surface Treatment	Ürün Kodu Product Code	Ambalaj İçi Adet Package Quantity
Galvanizli Zinc Plated	152 K006-02	12
Krom Stainless	152 K006-03	



Lama Ayaklı Menteşe

Hinge

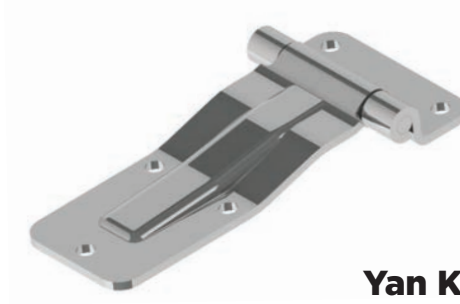
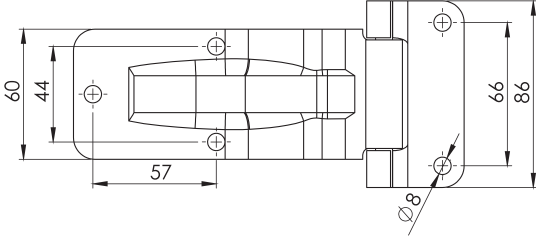
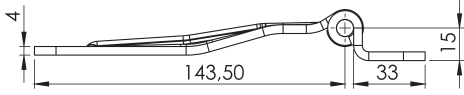
Yüzey Özelliği Surface Treatment	Ürün Kodu Product Code	Ambalaj İçi Adet Package Quantity
Galvanizli Zinc Plated	152 K007-04	12
Krom Stainless	152 K007-05	



Yan Kapı Menteşesi Büyük

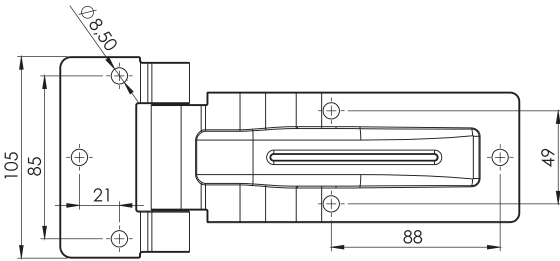
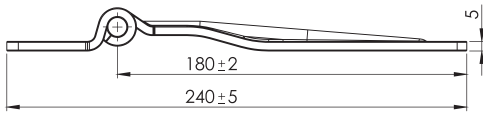
Sidedoor Hinge Big

Yüzey Özelliği Surface Treatment	Ürün Kodu Product Code	Ambalaj İçi Adet Package Quantity
Galvanizli Zinc Plated	152 K004-07	50
Krom Stainless	152 K004-05	



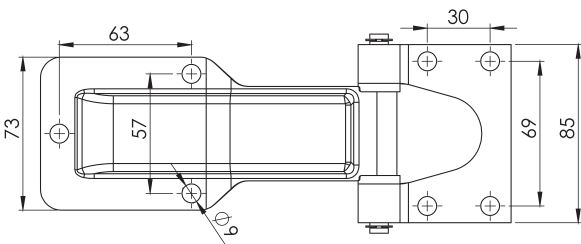
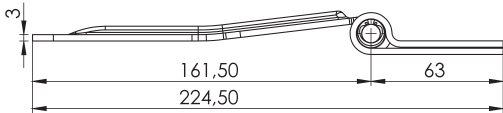
Yan Kapı Mentеше Küçük Sidedoor Hinge Small

Yüzey Özelliği Surface Treatment	Ürün Kodu Product Code	Ambalaj İçi Adet Package Quantity
Galvanizli Zinc Plated	152 K004-08	50
Krom Stainless	152 K004-06	



Yan Kapı Mentеше 5 mm Sidedoor Hinge Big 5 mm

Yüzey Özelliği Surface Treatment	Ürün Kodu Product Code	Ambalaj İçi Adet Package Quantity
Boyali/Painted	152 K004 -09	25
Galvanizli Zinc Plated	152 K004-10	
Krom Stainless	152 K004-11	



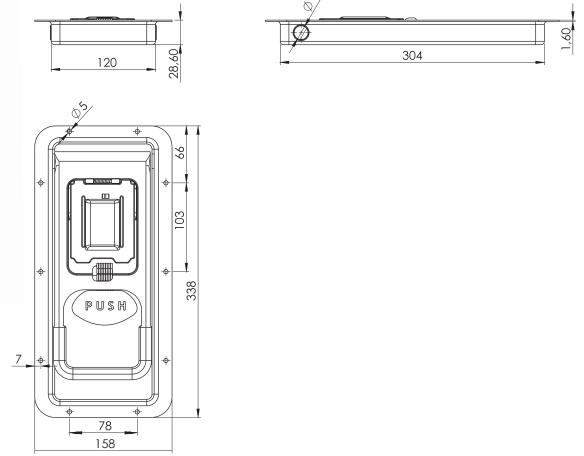
Buzdolabı Mentेशesi Refrigerator Hinge

Yüzey Özelliği Surface Treatment	Ürün Kodu Product Code	Ambalaj İçi Adet Package Quantity
Boyali/Painted	152 K008-01	12
Galvanizli Zinc Plated	152 K008-02	
Krom Stainless	152 K008-03	



Kapalı Kasa ve Frigo Ekipmanları

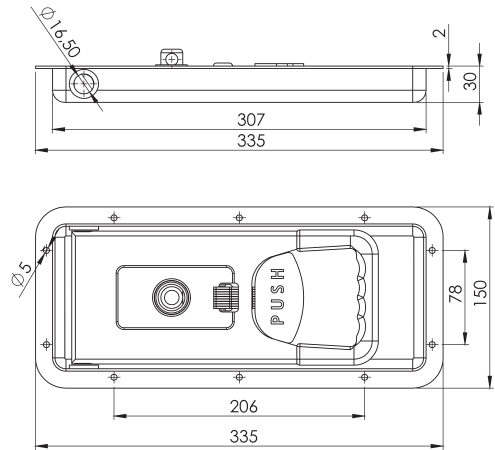
Refrigerator and Closed Box Equipments



Gömme Kilit Anahtarlı

Recessed Door Lock

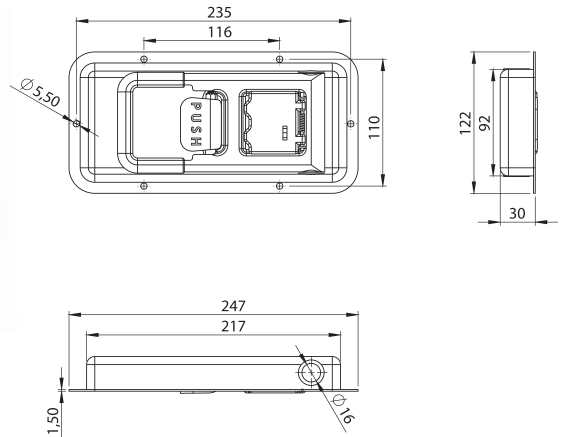
Yüzey Özelliği Surface Treatment	Ürün Kodu Product Code	Ambalaj İçi Adet Package Quantity
Galvanizli Zinc Plated	152 K010	8
Krom Stainless	152 K010-01	



Gömme Kilit Asma Kilitli

Recessed Door Lock

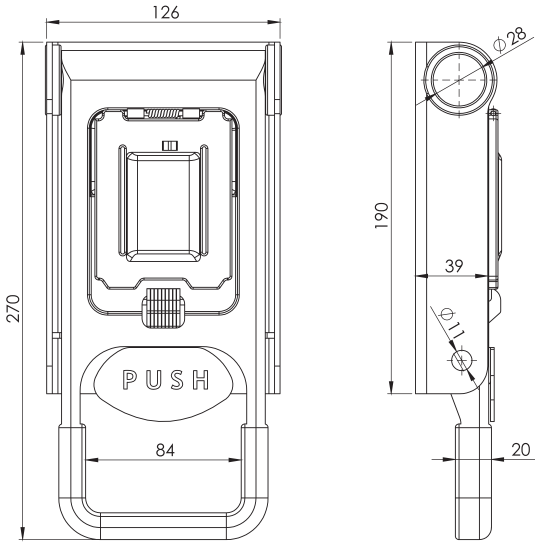
Yüzey Özelliği Surface Treatment	Ürün Kodu Product Code	Ambalaj İçi Adet Package Quantity
Galvanizli Zinc Plated	152 K011	8
Krom Stainless	152 K011-01	



Küçük Gömme Kilit

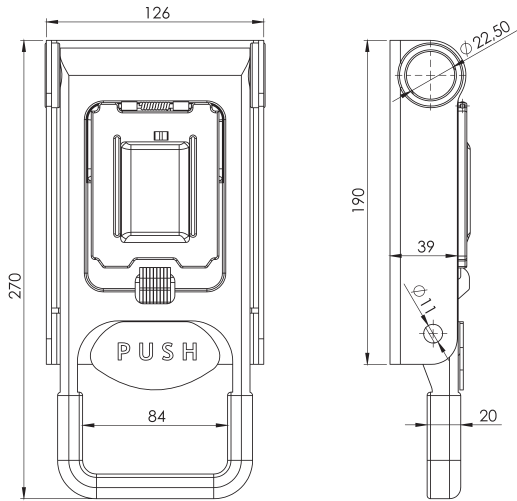
Recessed Door Lock Small

Yüzey Özelliği Surface Treatment	Ürün Kodu Product Code	Ambalaj İçi Adet Package Quantity
Galvanizli Zinc Plated	152 K010-04	10
Krom Stainless	152 K010-03	



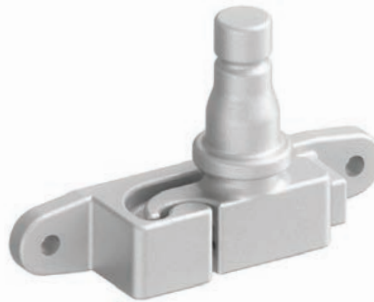
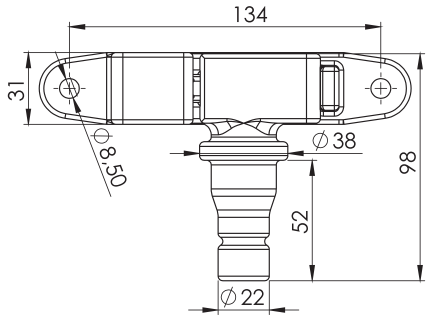
Dıştan Kilit 27 mm External Lock 27 mm

Yüzey Özelliği Surface Treatment	Ürün Kodu Product Code	Ambalaj İçi Adet Package Quantity
Galvanizli Zinc Plated	152 K012-03	8
Krom Stainless	152 K012-02	

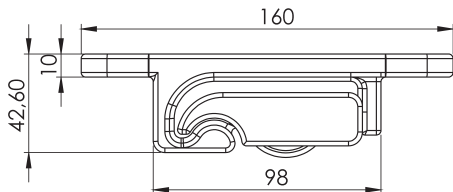


Dıştan Kilit 22 mm External Lock 22 mm

Yüzey Özelliği Surface Treatment	Ürün Kodu Product Code	Ambalaj İçi Adet Package Quantity
Galvanizli Zinc Plated	152 K012-04	8
Krom Stainless	152 K012-05	



Döküm Kanca Simetrik Cam And Keeper



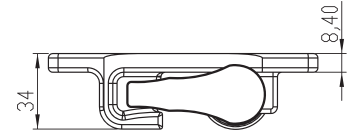
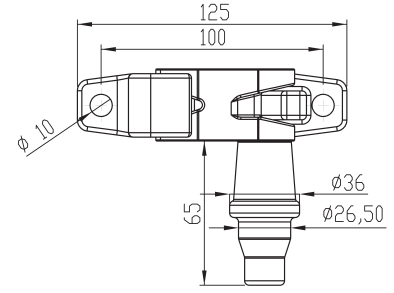
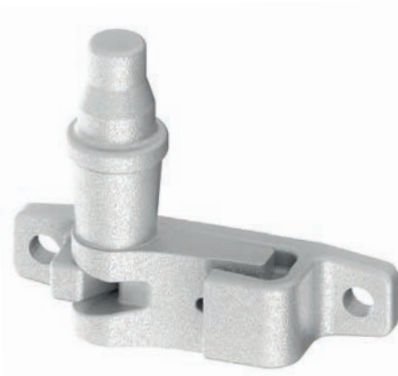
Yüzey Özelliği Surface Treatment	Ürün Kodu Product Code	Ölçü(mm) Measure(mm)	Ambalaj İçi Adet Package Quantity
Mat/Raw	152 K014	27	50
Galvanizli Zinc Plated	152 K014-01		
Krom Stainless	152 K014-02		



Kapalı Kasa ve Frigo Ekipmanları

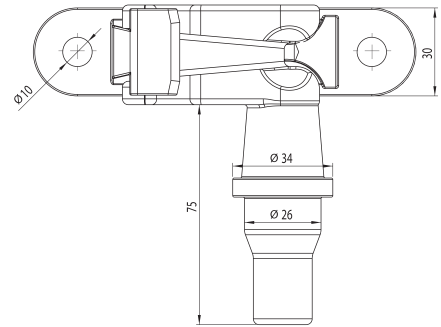
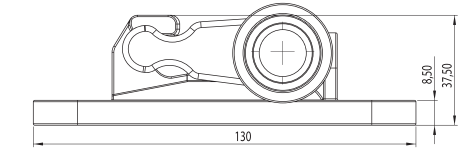
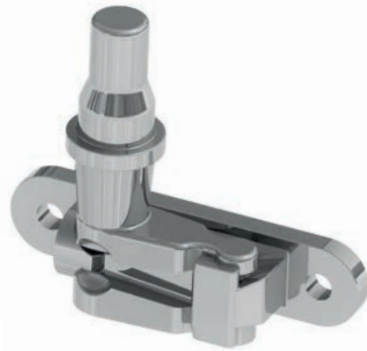
Refrigerator and Closed Box Equipments

27 mm Kanca Tek Yön Cam And Keeper



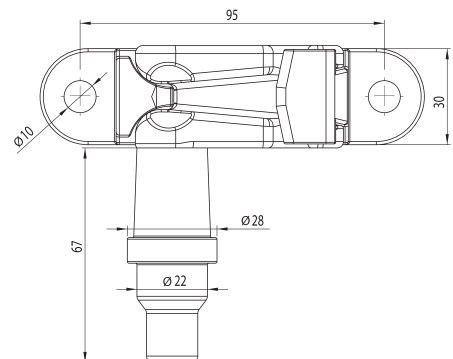
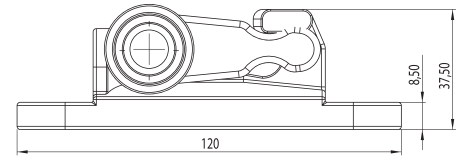
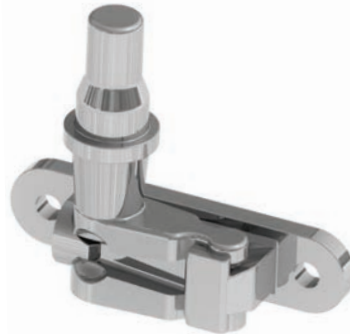
Yüzey Özelliği Surface Treatment	Ürün Kodu Product Code	Ambalaj İçi Adet Package Quantity
Galvanizli Zinc Plated	152 K014-06	40
Krom Stainless	152 K014-07	

27 mm Kanca Tek Yön Cam And Keeper

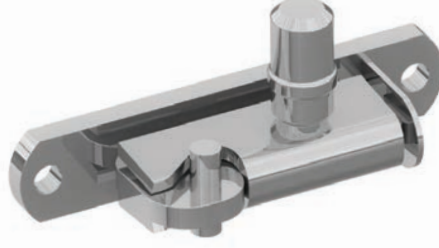
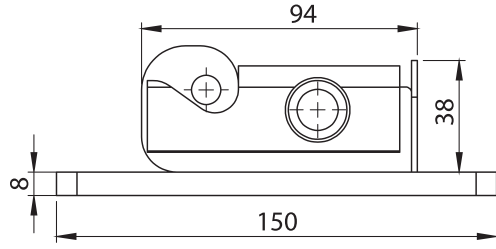
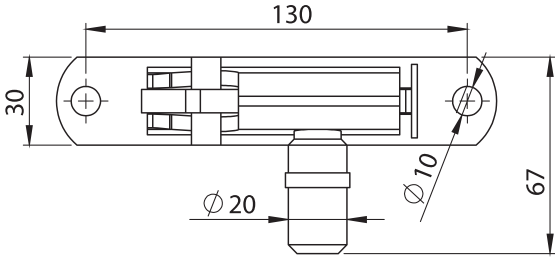


Yüzey Özelliği Surface Treatment	Ürün Kodu Product Code	Ambalaj İçi Adet Package Quantity
Galvanizli Zinc Plated	152 K014-08	40
Krom Stainless	152 K014-09	

22 mm Kanca Tek Yön Cam And Keeper

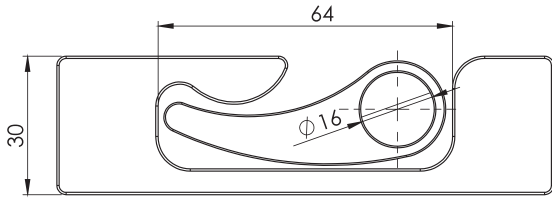
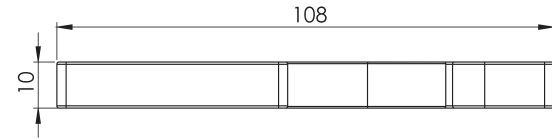


Yüzey Özelliği Surface Treatment	Ürün Kodu Product Code	Ambalaj İçi Adet Package Quantity
Galvanizli Zinc Plated	152 K014-08-01	40
Krom Stainless	152 K014-09-01	



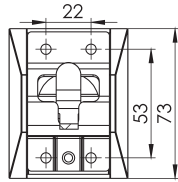
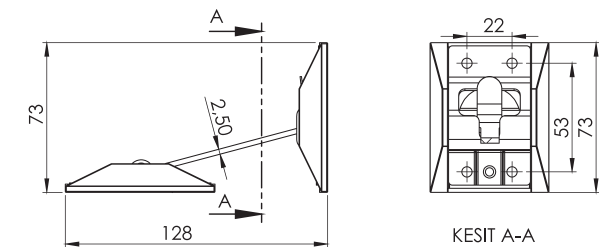
Demir Kanca Cam And Keeper

Yüzey Özelliği Surface Treatment	Ürün Kodu Product Code	Ambalaj İçi Adet Package Quantity
Mat /Raw	152 K015	50
Galvanizli Zinc Plated	152 K015-01	

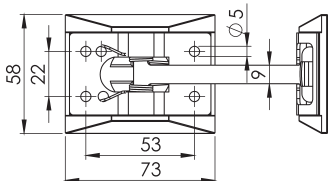


Gömme Kilit Ayağı Cam And Keeper

Yüzey Özelliği Surface Treatment	Ürün Kodu Product Code	Ambalaj İçi Adet Package Quantity
Galvanizli Zinc Plated	152 K016	150
Krom Stainless	152 K016-01	



KESİT A-A



İstinat Kilidi Door Holder

Yüzey Özelliği Surface Treatment	Ürün Kodu Product Code	Ambalaj İçi Adet Package Quantity
Mat/Raw	152 K018	100
Galvanizli Zinc Plated	152 K018-01	



Kapalı Kasa ve Frigo Ekipmanları

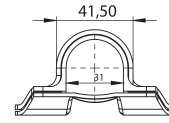
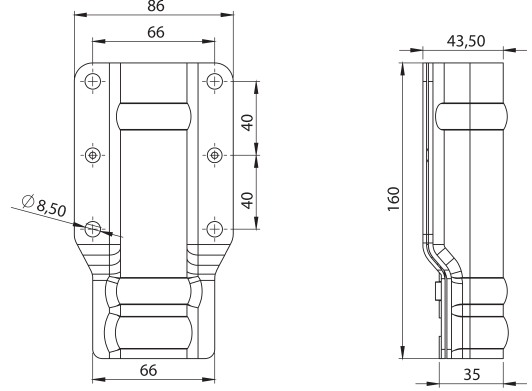
Refrigerator and Closed Box Equipments



Büyük Boru Yuvası 27 mm

Big Guide Plate

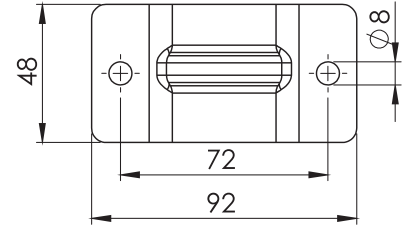
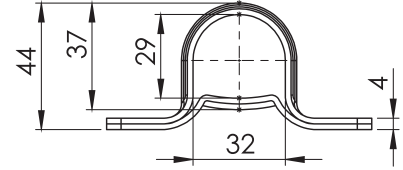
Yüzey Özelliği Surface Treatment	Ürün Kodu Product Code	Ambalaj İçi Adet Package Quantity
Galvanizli Zinc Plated	152 K019	24
Krom Stainless	152 K019-01	



Küçük Boru Yuvası 27 mm

Small Guide Plate

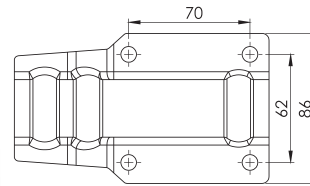
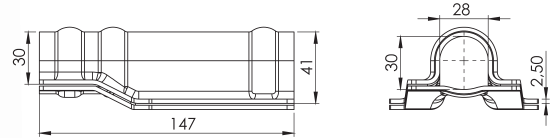
Yüzey Özelliği Surface Treatment	Ürün Kodu Product Code	Ambalaj İçi Adet Package Quantity
Galvanizli Zinc Plated	152 K021	60
Krom Stainless	152 K021-01	

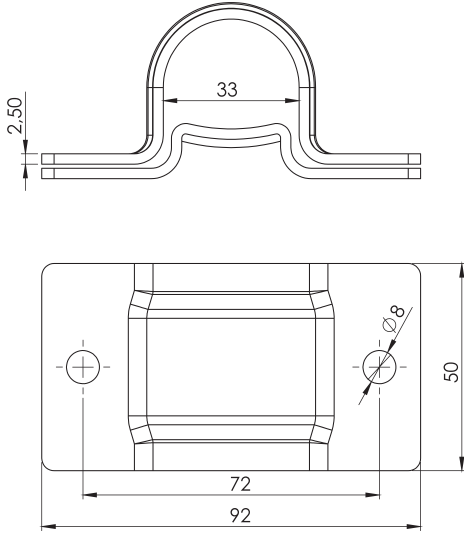


Büyük Boru Yuvası Eski Tip

Big Guide Plate Old Model

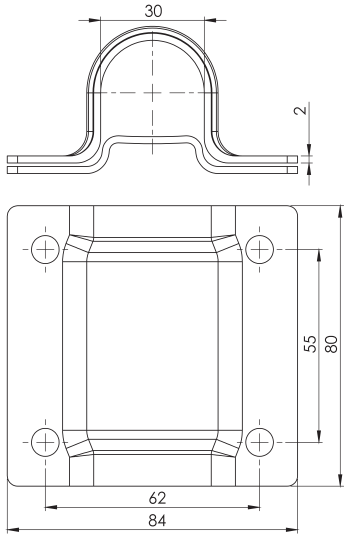
Yüzey Özelliği Surface Treatment	Ürün Kodu Product Code	Ambalaj İçi Adet Package Quantity
Galvanizli Zinc Plated	152 K019-02	24
Krom Stainless	152 K019-03	





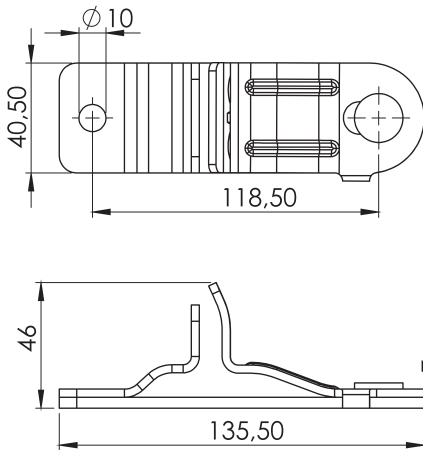
Küçük Boru Yuvası Eski Tip Small Guide Plate Old Model

Yüzey Özelliği Surface Treatment	Ürün Kodu Product Code	Ambalaj İçi Adet Package Quantity
Galvanizli Zinc Plated	152 K021-02	60
Krom Stainless	152 K021-03	



Orta Boru Yuvası Middle Guide Plate

Yüzey Özelliği Surface Treatment	Ürün Kodu Product Code	Ambalaj İçi Adet Package Quantity
Galvanizli Zinc Plated	152 K020	24
Krom Stainless	152 K020-01	



Kilit Yeri Lever Retainer

Yüzey Özelliği Surface Treatment	Ürün Kodu Product Code	Ambalaj İçi Adet Package Quantity
Galvanizli Zinc Plated	152 K017	100
Krom Stainless	152 K07-01	

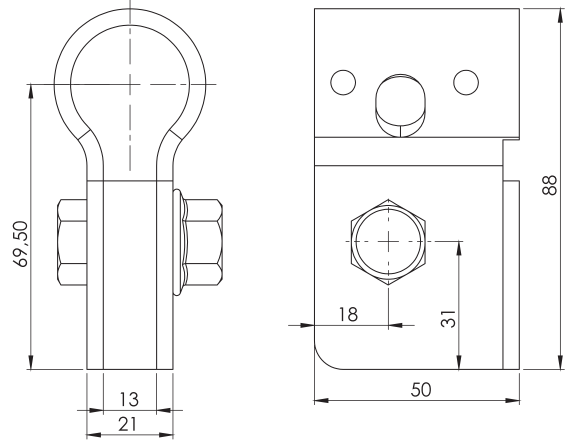


Kapalı Kasa ve Frigo Ekipmanları

Refrigerator and Closed Box Equipments

Kol Topuzu

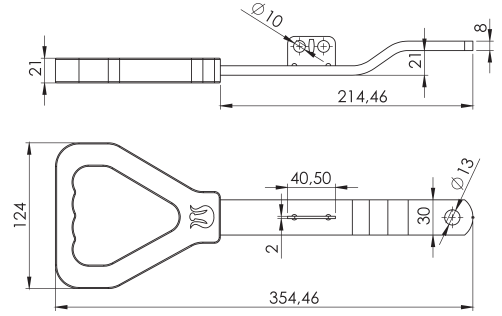
Lever Mount



Yüze Özelliği Surface Treatment	Ürün Kodu Product Code	Ambalaj İçi Adet Package Quantity
Galvanizli Zinc Plated	152 K022	100
Krom Stainless	152 K022-01	

Plastik Kol

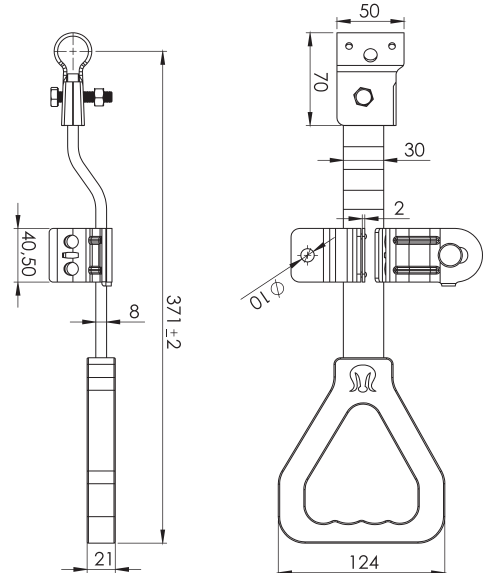
Plastic Lever



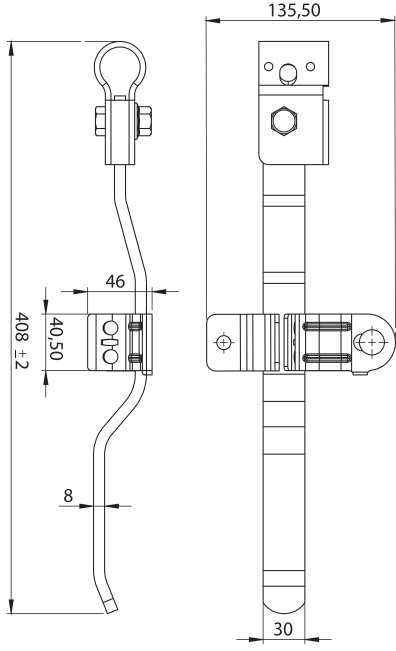
Yüze Özelliği Surface Treatment	Ürün Kodu Product Code	Ambalaj İçi Adet Package Quantity
Galvanizli Zinc Plated	152 K023	25
Krom Stainless	152 K023-01	

Plastik Kol Takım

Plastic Lever Kit

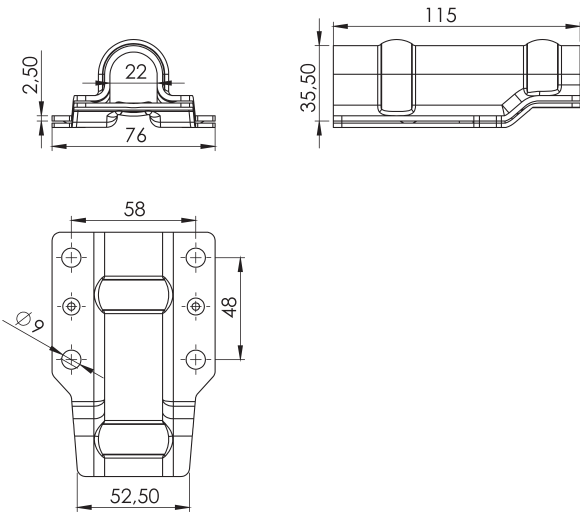


Yüze Özelliği Surface Treatment	Ürün Kodu Product Code	Ambalaj İçi Adet Package Quantity
Galvanizli Zinc Plated	152 K024	10
Krom Stainless	152 K024-01	



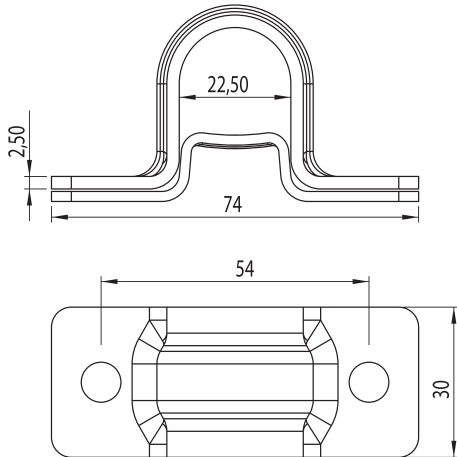
Lama Kol Takım Lever Kit

Yüzey Özelliği Surface Treatment	Ürün Kodu Product Code	Ambalaj İçi Adet Package Quantity
Galvanizli Zinc Plated	152 K026	10
Krom Stainless	152 K026-01	



Büyük Boru Yuvası 22 mm Big Guide Plate 22 mm

Yüzey Özelliği Surface Treatment	Ürün Kodu Product Code	Ambalaj İçi Adet Package Quantity
Galvanizli Zinc Plated	152 K019-02	24
Krom Stainless	152 K019-03	



Küçük Boru Yuvası 22 mm Small Guide Plate 22 mm

Yüzey Özelliği Surface Treatment	Ürün Kodu Product Code	Ambalaj İçi Adet Package Quantity
Galvanizli Zinc Plated	152 K021-02	60
Krom Stainless	152 K021-03	

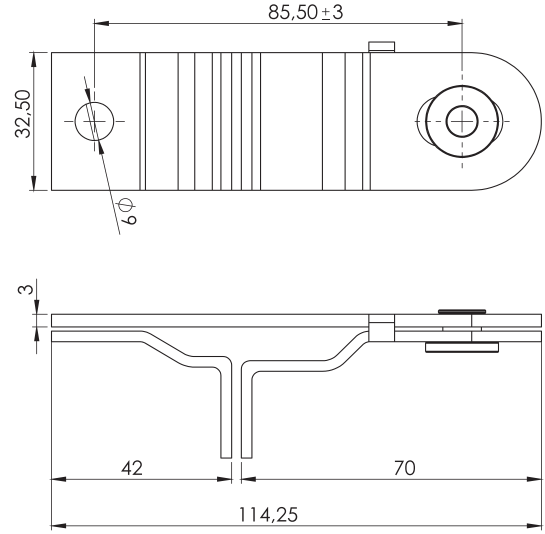


Kapalı Kasa ve Frigo Ekipmanları

Refrigerator and Closed Box Equipments

Kilit Yeri 22 mm

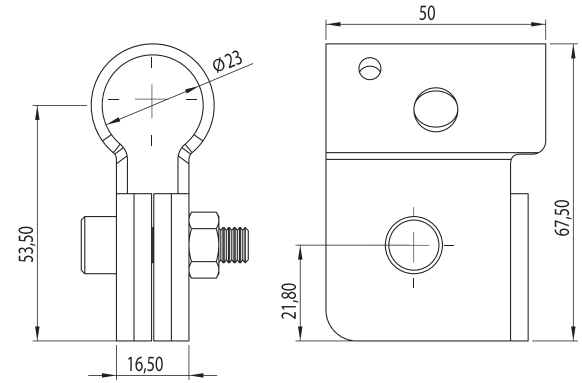
Lever Retainer



Yüzey Özelliği Surface Treatment	Ürün Kodu Product Code	Ambalaj İçi Adet Package Quantity
Galvanizli Zinc Plated	152 K017-02	100
Krom Stainless	152 K07-03	

Kol Topuzu 22 mm

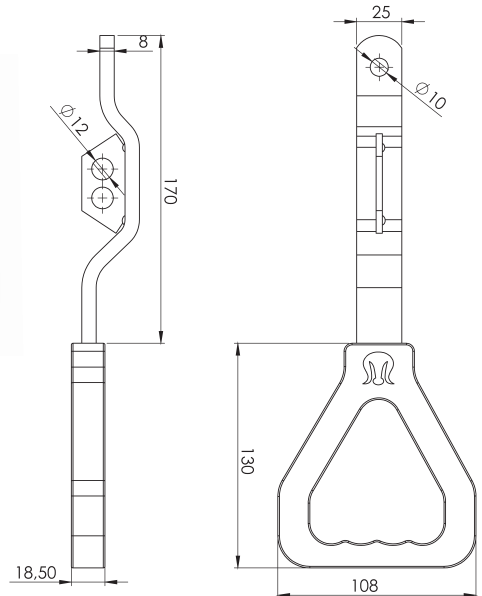
Lever Mount



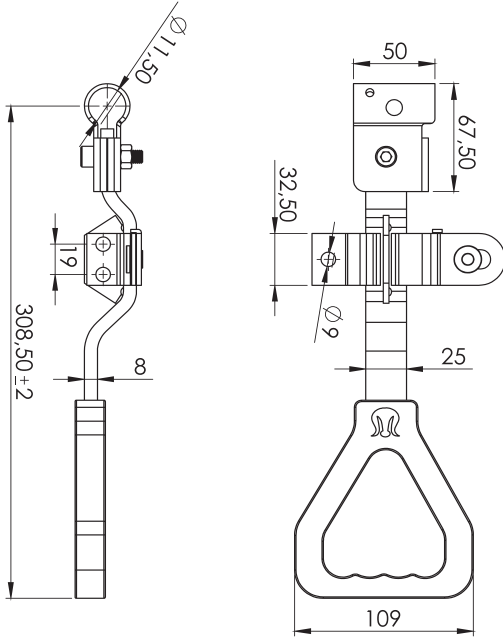
Yüzey Özelliği Surface Treatment	Ürün Kodu Product Code	Ambalaj İçi Adet Package Quantity
Galvanizli Zinc Plated	152 K022-02	100
Krom Stainless	152 K022-03	

Plastik Kol 22 mm

Plastic Lever 22 mm

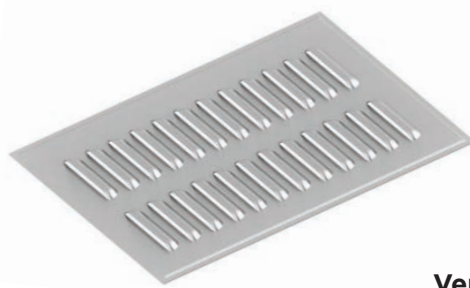
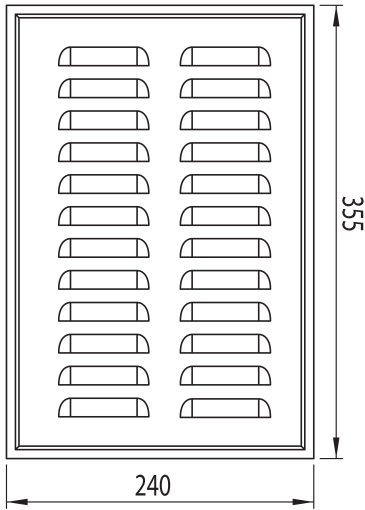


Yüzey Özelliği Surface Treatment	Ürün Kodu Product Code	Ambalaj İçi Adet Package Quantity
Galvanizli Zinc Plated	152 K023-02	25
Krom Stainless	152 K023-03	



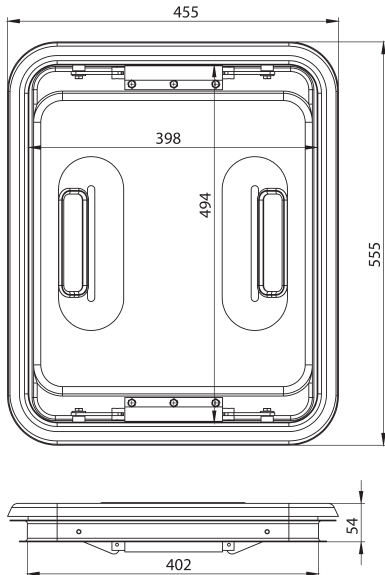
Plastik Kol Takım 22 mm Plastic Lever Kit 22 mm

Yüzey Özelliği Surface Treatment	Ürün Kodu Product Code	Ambalaj İçi Adet Package Quantity
Galvanizli Zinc Plated	152 K024-02	10
Krom Stainless	152 K024-03	



Panjur Ventilation Hatch

Yüzey Özelliği Surface Treatment	Ürün Kodu Product Code	Ambalaj İçi Adet Package Quantity
Galvanizli Zinc Plated	152 K027	50
Krom Stainless	152 K027-01	
Alüminyum Aluminiu	152 K027-02	



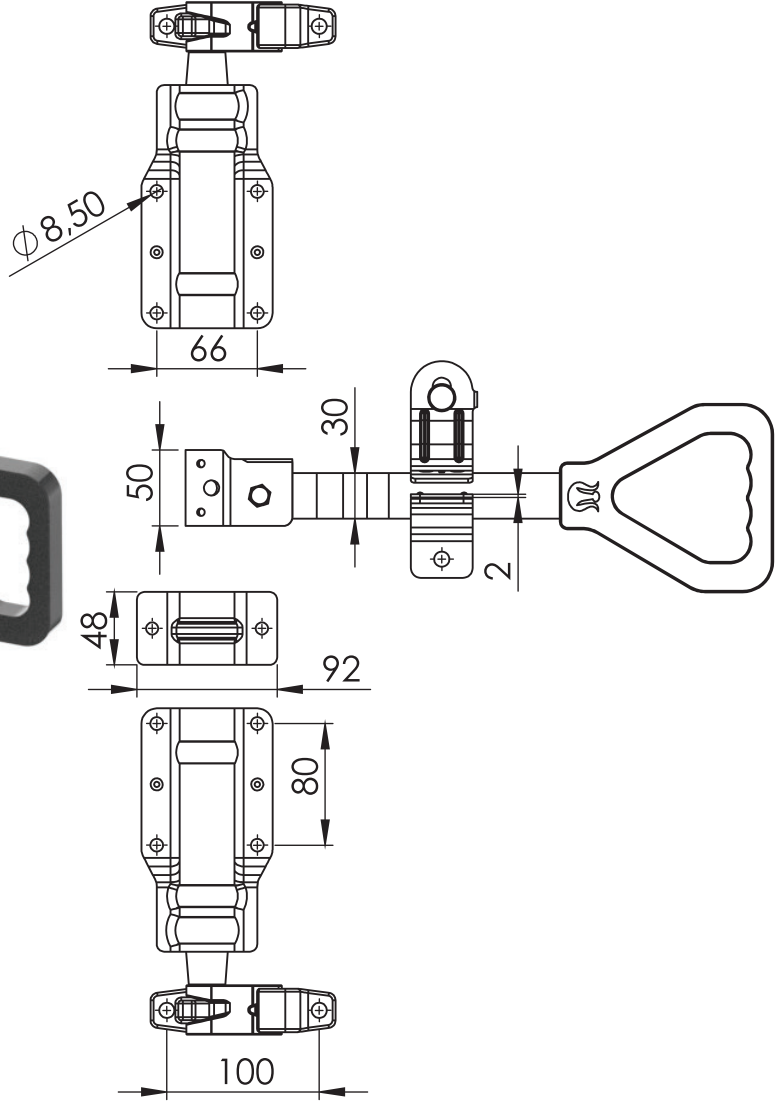
Havalandırma Ventilation Roof Hatch

Yüzey Özelliği Surface Treatment	Ürün Kodu Product Code	Ambalaj İçi Adet Package Quantity
Boyali/Painted	152 A028	1



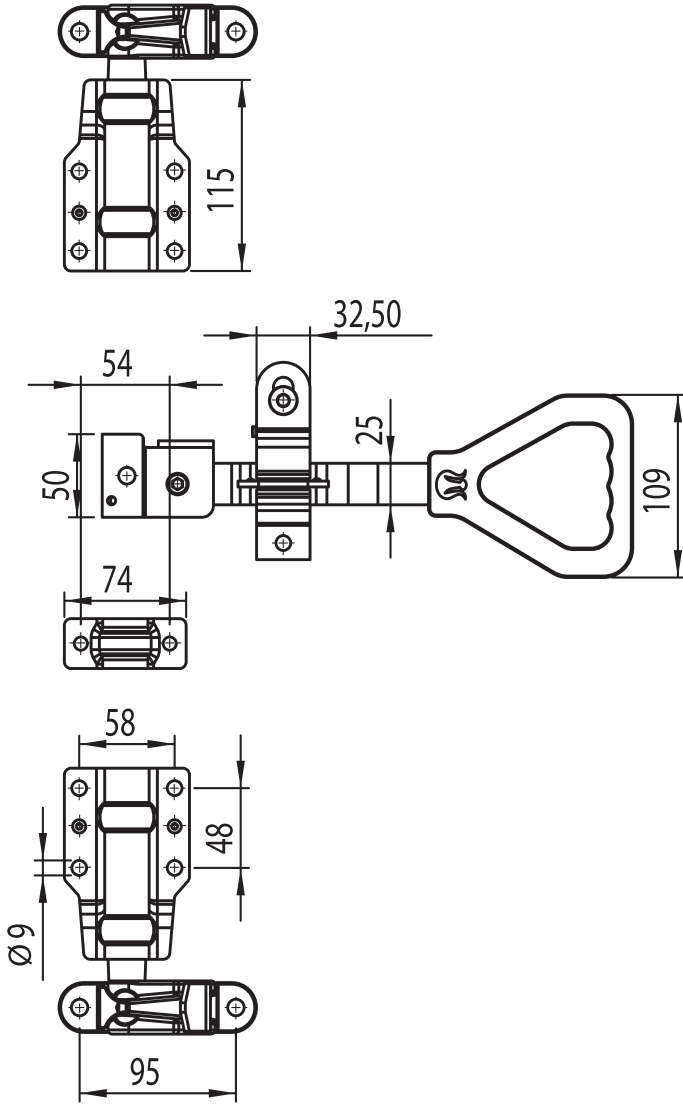
Kapalı Kasa ve Frigo Ekipmanları

Refrigerator and Closed Box Equipments



Plastik Kol Set 27 mm Plastic Lever Set 27 mm

Yüze Özellığı Surface Treatment	Ürün Kodu Product Code	Ambalaj İçi Adet Package Quantity
Galvanizli Zinc Plated	152 K024-04	3
Krom Stainless	152 K024-05	



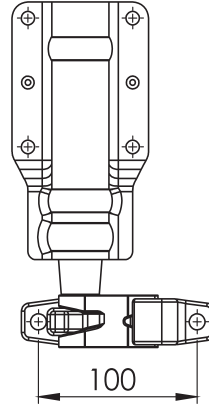
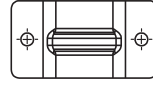
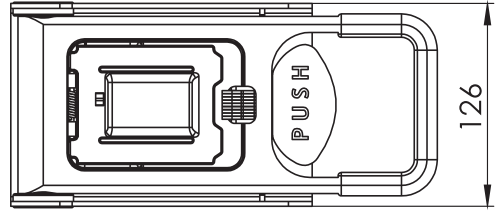
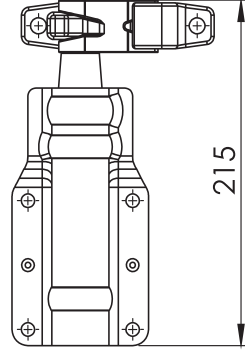
Plastik Kol Set 22 mm Plastic Lever Set 22 mm

Yüze Özelligi Surface Treatment	Ürün Kodu Product Code	Ambalaj İçi Adet Package Quantity
Galvanizli Zinc Plated	152 K024-02	3
Krom Stainless	152 K024-03	



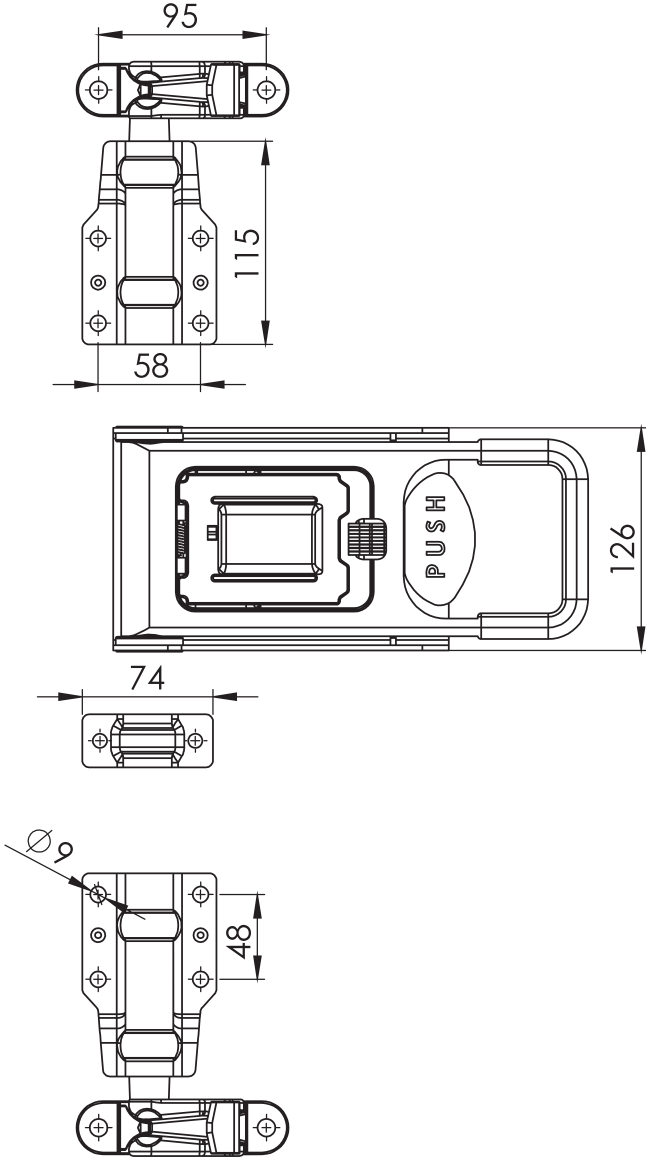
Kapalı Kasa ve Frigo Ekipmanları

Refrigerator and Closed Box Equipments



Plastik Kol Set 27 mm External Lock Set 27 mm

Yüzey Özelliği Surface Treatment	Ürün Kodu Product Code	Ambalaj İçi Adet Package Quantity
Galvanizli Zinc Plated	152 K012-06	3
Krom Stainless	152 K012-07	



Dıştan Kilit Set 22 mm Plastic Lever 22 mm

Yüzey Özelliği Surface Treatment	Ürün Kodu Product Code	Ambalaj İçi Adet Package Quantity
Galvanizli Zinc Plated	152 K012-09	3
Krom Stainless	152 K012-08	



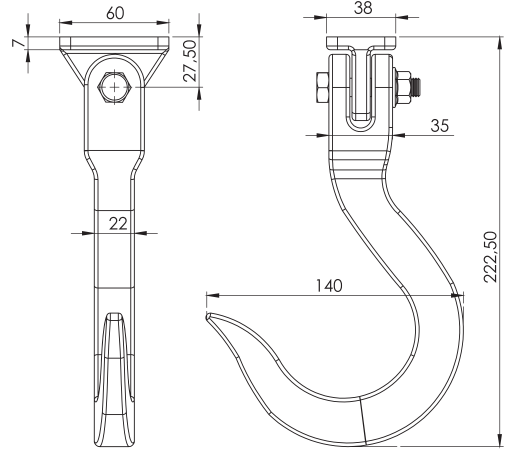
Kapalı Kasa ve Frigo Ekipmanları

Refrigerator and Closed Box Equipments

Et Kancası Tekli

Meat Hook

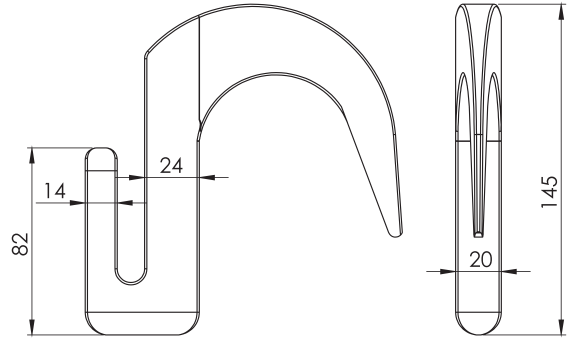
Yüzey Özelliği Surface Treatment	Ürün Kodu Product Code
Alüminyum Aluminium	153 K036



Et Kancası Yan

Meat Hook

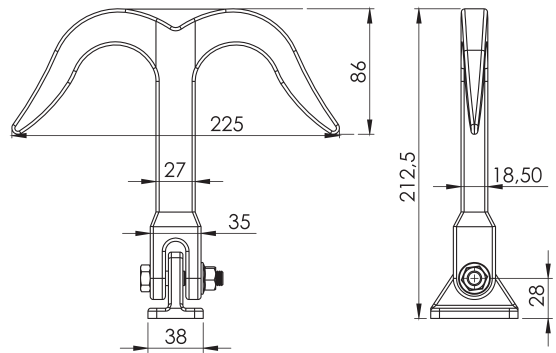
Yüzey Özelliği Surface Treatment	Ürün Kodu Product Code
Alüminyum Aluminium	153 K036-02

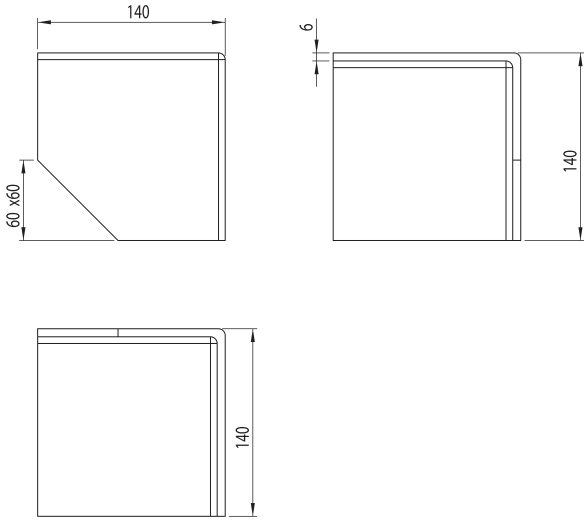


Et Kancası Çiftli

Meat Hook

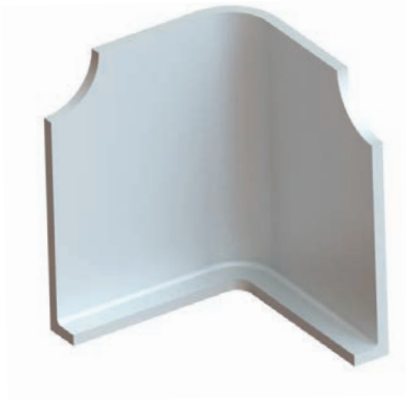
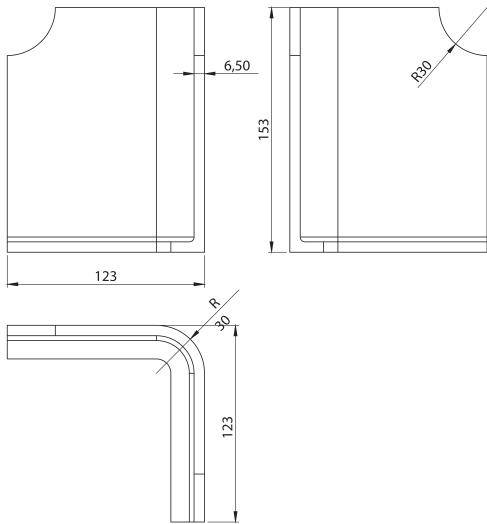
Yüzey Özelliği Surface Treatment	Ürün Kodu Product Code
Alüminyum Aluminium	153 K036-01





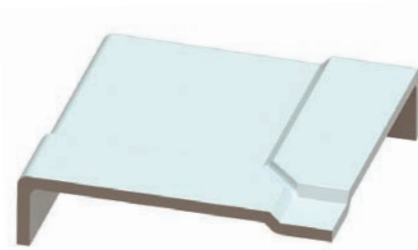
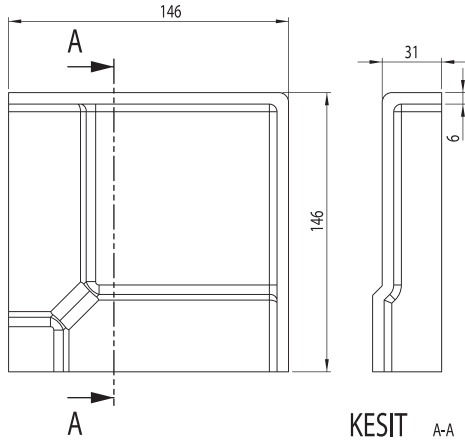
Büyük Kare Köşe Taşı Corner Bracket

Yüzey Özelliği Surface Treatment	Ürün Kodu Product Code
Alüminyum Aluminium	153 K038-01



Kare Uzun Köşe Taşı Corner Bracket

Yüzey Özelliği Surface Treatment	Ürün Kodu Product Code
Alüminyum Aluminium	153 K038-02



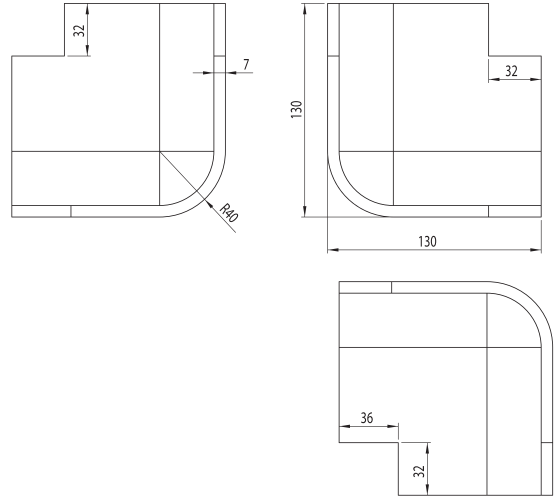
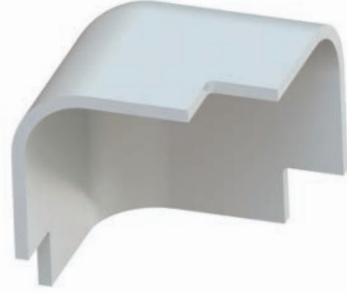
Kare Köşe Taşı Corner Bracket

Yüzey Özelliği Surface Treatment	Ürün Kodu Product Code
Alüminyum Aluminium	153 K038



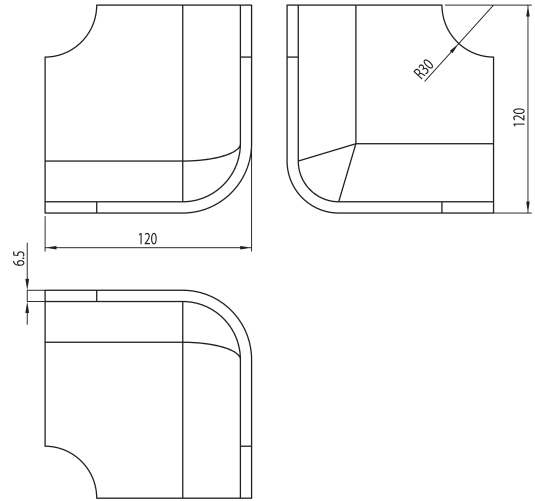
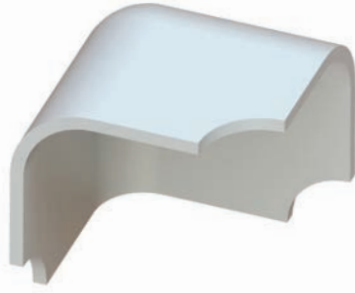
Kapalı Kasa ve Frigo Ekipmanları

Refrigerator and Closed Box Equipments



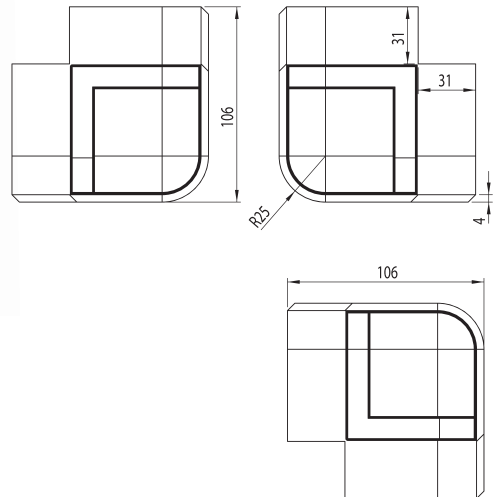
Büyük Oval Köşe Taşı Corner Bracket

Yüzey Özelliği Surface Treatment	Ürün Kodu Product Code
Alüminyum Aluminium	153 K038-03



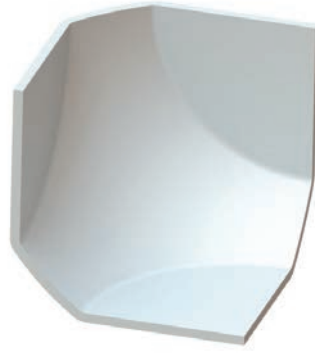
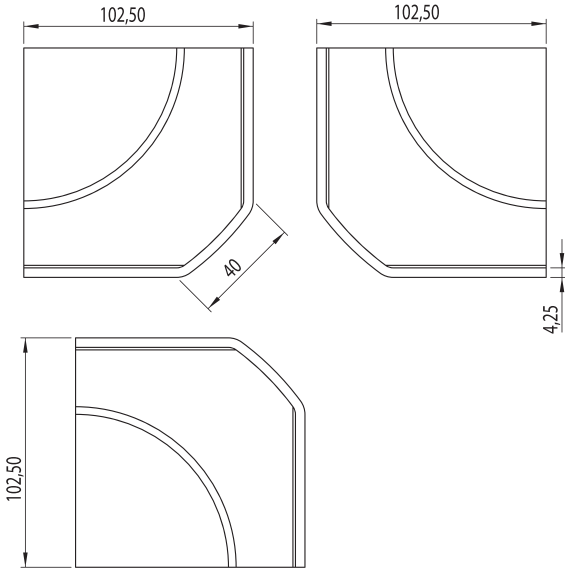
Orta Oval Köşe Taşı Corner Bracket

Yüzey Özelliği Surface Treatment	Ürün Kodu Product Code
Alüminyum Aluminium	153 K038-04



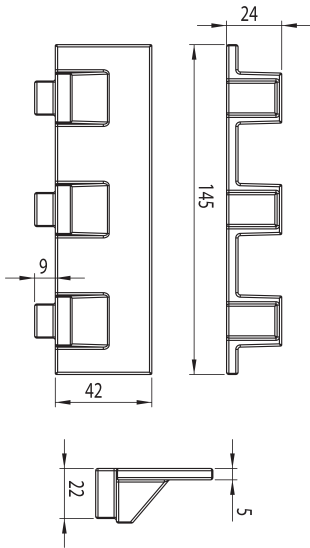
Küçük Oval Köşe Taşı Corner Bracket

Yüzey Özelliği Surface Treatment	Ürün Kodu Product Code
Alüminyum Aluminium	153 K038-05



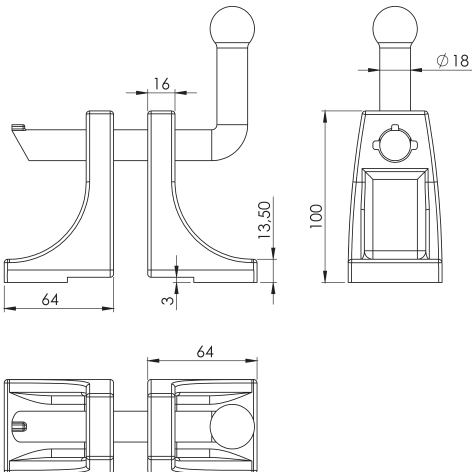
Küp Köşe Taşı Corner Bracket

Yüzey Özelliği Surface Treatment	Ürün Kodu Product Code
Alüminyum Aluminium	153 K038-06



Taban Alüminyum Başlığı Corner Bracket

Yüzey Özelliği Surface Treatment	Ürün Kodu Product Code
Alüminyum Aluminium	153 K038-07



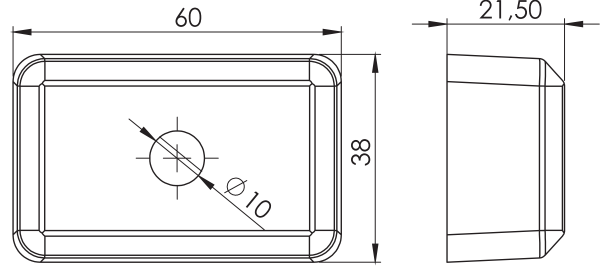
Et Rayı Tutacağı Rail Bracket

Yüzey Özelliği Surface Treatment	Ürün Kodu Product Code
Alüminyum Aluminium	153 K038-08



Kapalı Kasa ve Frigo Ekipmanları

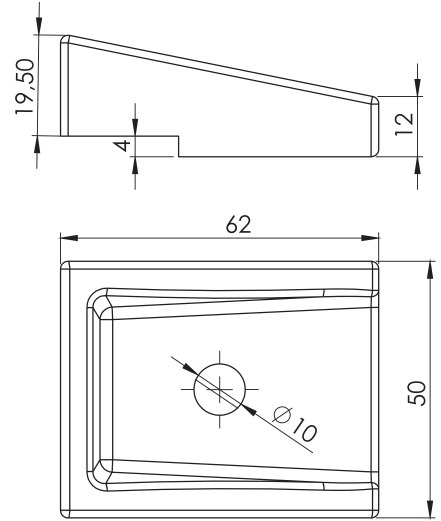
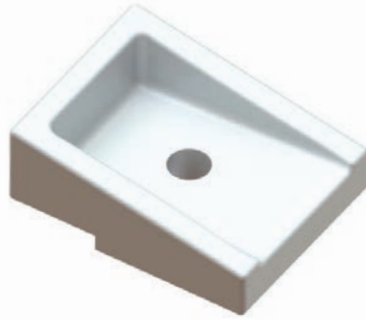
Refrigerator and Closed Box Equipments



Et Rayı Takozu

Rail Bracket

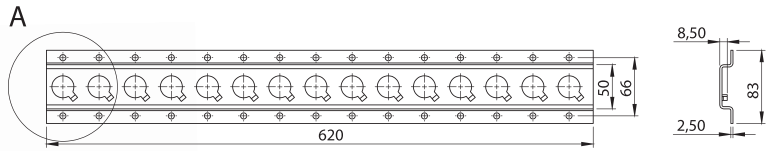
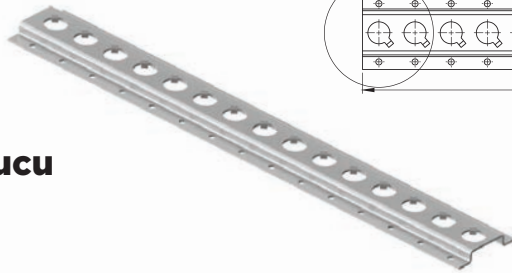
Yüzey Özelliği Surface Treatment	Ürün Kodu Product Code
Alüminyum Aluminium	153 K036-03



Et Rayı Braketi

Rail Bracket

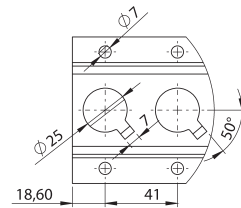
Yüzey Özelliği Surface Treatment	Ürün Kodu Product Code
Alüminyum Aluminium	153 K036-04



Kargo Tutucu Sacı

Cargo Holder

Yüzey Özelliği Surface Treatment	Ürün Kodu Product Code
Alüminyum Aluminium	152 K029



DETAY A

ÖLÇEK 1:2



Ahşap ve Damper

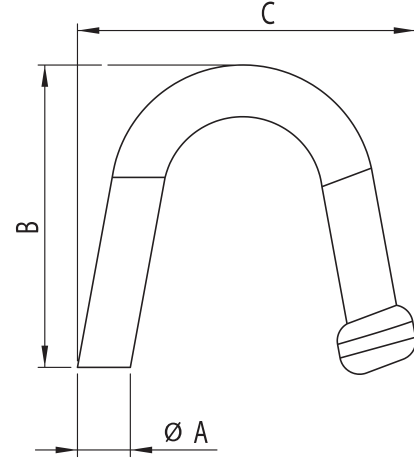
Ekipmanları
Wood and Dumper
Equipments





Ahşap ve Damper Ekipmanları

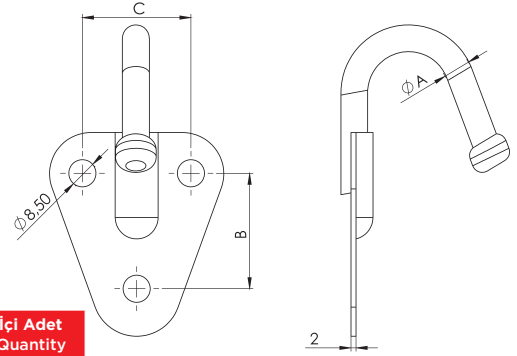
Wood and Dumper Equipments



Bagaj Kancası

Hook

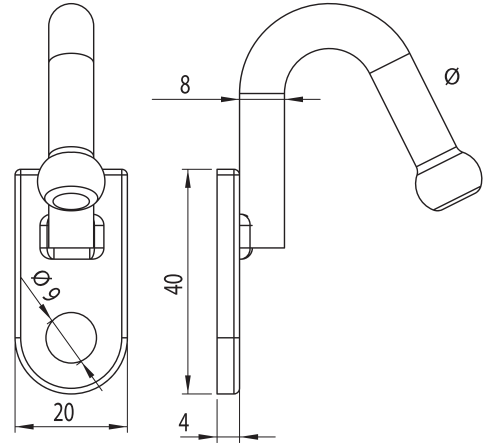
Ürün Kodu Product Code	A (mm)	B (mm)	C (mm)	Ambalaj İçi Adet Package Quantity
152 A001	8	46	51	500
152 A002	10	50	55	
152 A003	12	60	68	250
152 A004	14	63	68	



Sacılı Kanca

Hook

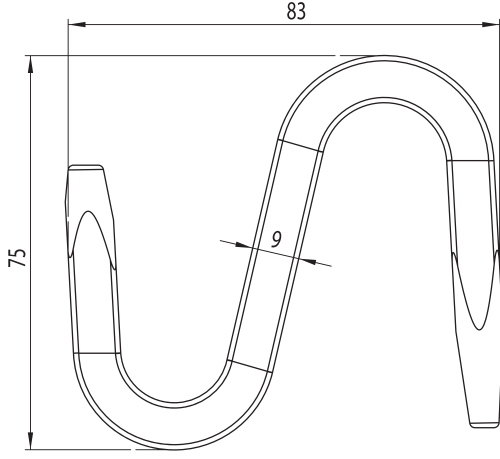
Yüzey Özelliği Surface Treatment	Ürün Kodu Product Code	A (mm)	B (mm)	C (mm)	Ambalaj İçi Adet Package Quantity
Siyah/Black Galvanizli Zinc Plated	152-A005 152-A005-01	8	34	32	250
	152-A006 152-A006-01	10	45	40	
	152-A007 152-A007-01	12	58	50	150
	152-A008 152-A008-01	14	60	50	



Lama Kanca

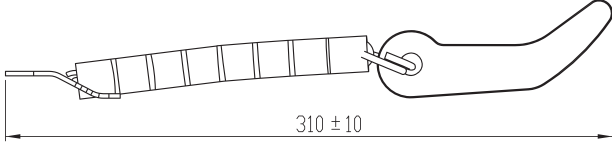
Hook

Yüzey Özelliği Surface Treatment	Ürün Kodu Product Code	Ambalaj İçi Adet Package Quantity
Galvanizli Zinc Plated	152 A005-01	500

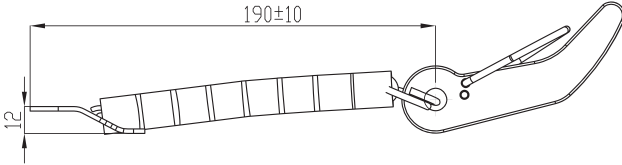


S Kanca
Hook

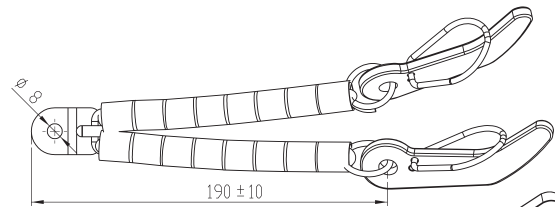
Ürün Özelliği Product Feature	Ürün Kodu Product Code	Ambalaj İçi Adet Package Quantity
Tekli Single	152 A009	100



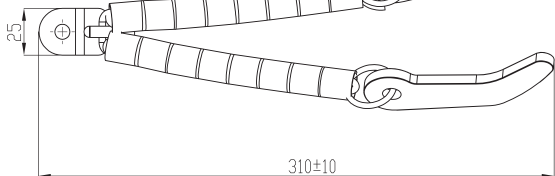
Hortumlu Kama
Tekli / Kilitli
Wedge



Yüzey Özelliği Surface Treatment	Ürün Kodu Product Code	Ambalaj İçi Adet Package Quantity
Tekli Single	152 A010	250
Tekli Kilitli Single With Lock	152 A010-01	



Hortumlu Kama
Çiftli / Kilitli
Wedge



Yüzey Özelliği Surface Treatment	Ürün Kodu Product Code	Ambalaj İçi Adet Package Quantity
Çiftli Double	152 A011	125
Çiftli Kilitli Double With Lock	152 A011-01	

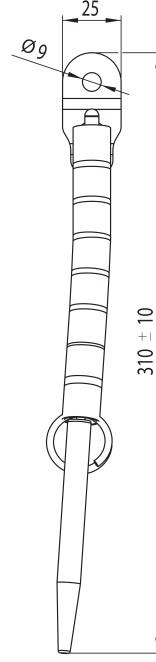


Ahşap ve Damper Ekipmanları

Wood and Dumper Equipments

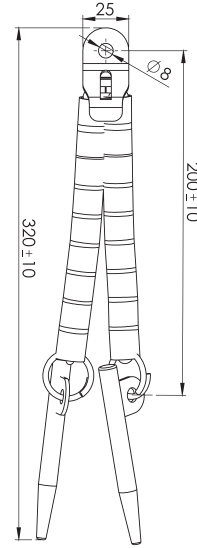
Yuvarlak Hortumlu Kama Wedge

Ürün Kodu Product Code	Ambalaj İçi Adet Package Quantity
152 A012	250



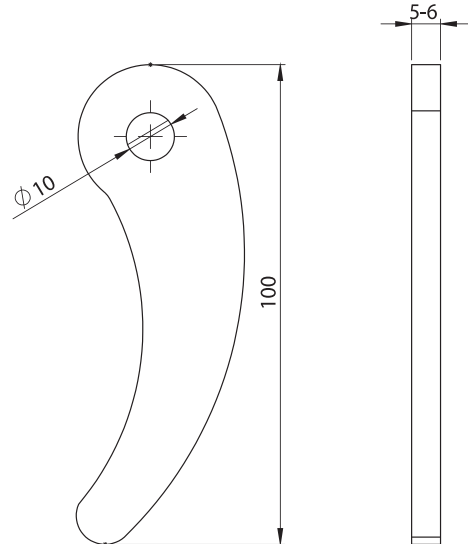
Yuvarlak Çiftli Hortumlu Kama Wedge

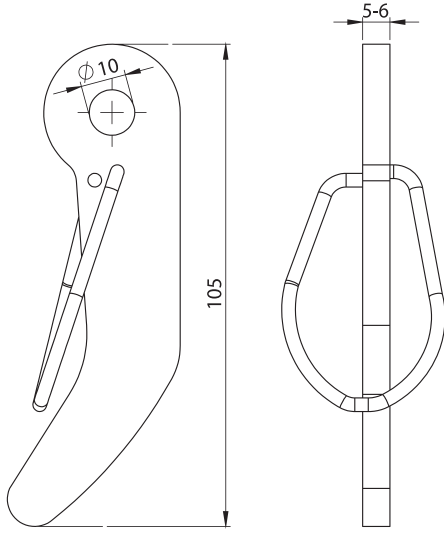
Ürün Kodu Product Code	Ambalaj İçi Adet Package Quantity
152 A013	125



Normal Kama 5mm Wedge

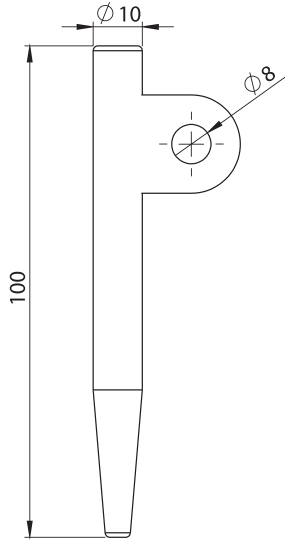
Ürün Kodu Product Code	Ölçü(mm) Measure(mm)	Ambalaj İçi Adet Package Quantity
152 A014	5	500





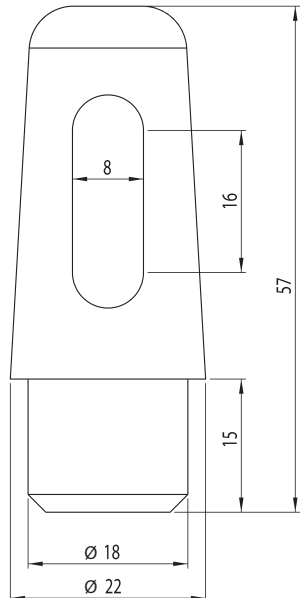
Yeni Model Kama / Kilitli Wedge

Ürün Özelliği Product Specification	Ürün Kodu Product Code	Ölçü(mm) Measure(mm)	Ambalaj İçi Adet Package Quantity
	152 015	5 mm	500
	152 A015-01	6 mm	
Galvanizli Zinc Plated	152 A015-02	6 mm	
Kilitli With Lock	152 A015-03	6 mm	



Yuvarlak Kama Wedge

Ürün Kodu Product Code	Ambalaj İçi Adet Package Quantity
152 A016	250



Konik Baba Erkeği Male

Yüzey Özelliği Surface Treatment	Ürün Kodu Product Code	Ambalaj İçi Adet Package Quantity
Baba Erkeği	152 A017	250



Ahşap ve Damper Ekipmanları

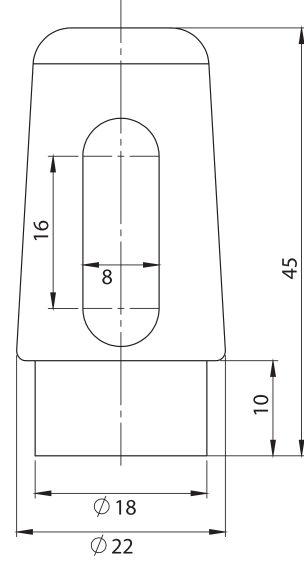
Wood and Dumper Equipments



Konik İlave Erkeği

Male

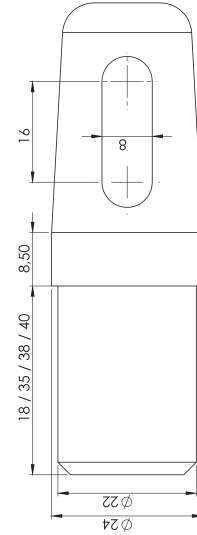
Yüzey Özelliği Surface Treatment	Ürün Kodu Product Code	Ambalaj İçi Adet Package Quantity
Galvanizli Zinc Plated	152 A018	250



Beypazarı Baba Erkeği

Male

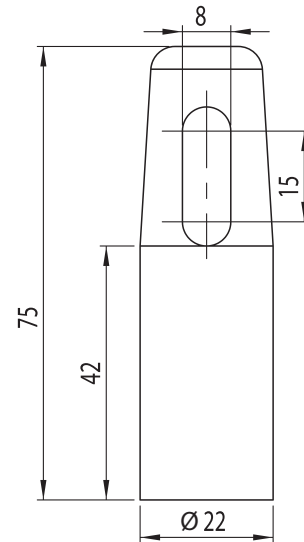
Ürün Kodu Product Code	Ölçü(mm) Measure(mm)	Ambalaj İçi Adet Package Quantity
152 A019	18-35	250
152 A019-01	38-40	

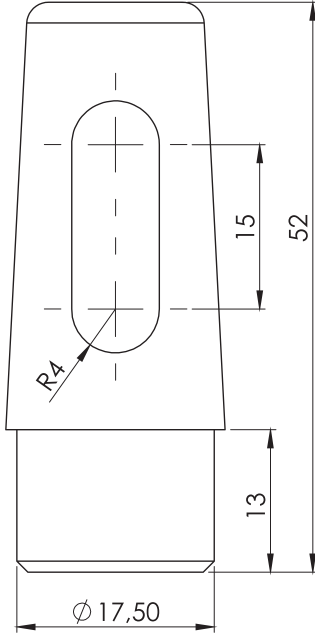


Beypazarı İlave Erkeği

Male

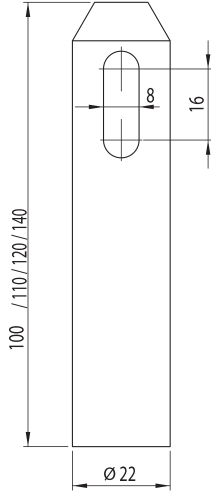
Ürün Kodu Product Code	Ambalaj İçi Adet Package Quantity
152 A020	250





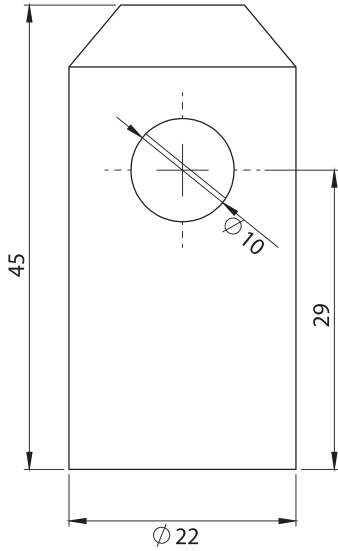
Römork Erkeği Male

Ürün Kodu Product Code	Ölçü(cm) Measure(cm)	Ambalaj İçi Adet Package Quantity
152 A017-01	10	250



Uzun Römork Erkeği Male

Ürün Kodu Product Code	Ölçü(cm) Measure(cm)	Ambalaj İçi Adet Package Quantity
152 A021	10	250
152 A021-01	11	
152 A021-02	12	
152 A021-03	14	



Tek Delikli Erkek Male

Ürün Kodu Product Code	Ambalaj İçi Adet Package Quantity
152 A022	250



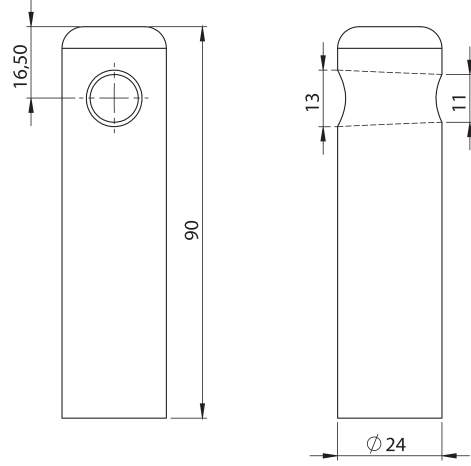
Ahşap ve Damper Ekipmanları

Wood and Dumper Equipments

Konik Pimli Damper Erkeği

Male

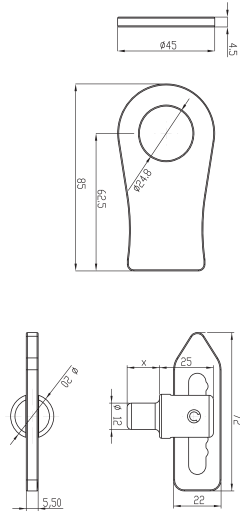
Ürün Kodu Product Code	Ambalaj İçi Adet Package Quantity
152 A023	250



Açık Sac Kasa Tırtıllı Kilit

Open Box Lock

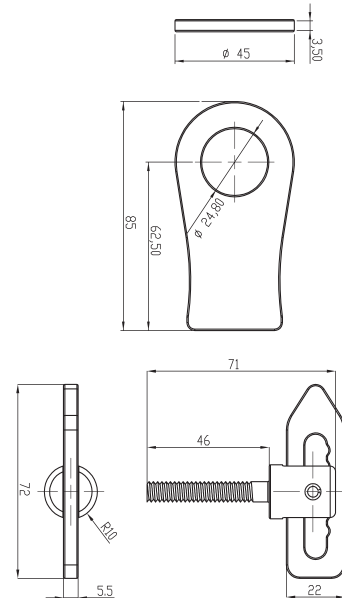
Yüzey Özelliği Surface Treatment	Ürün Kodu Product Code	Ölçü(mm) Measure(mm) X	Ambalaj İçi Adet Package Quantity
Kısa Short	152 A024-03	5	100
Uzun Long	152 A024-04	15	

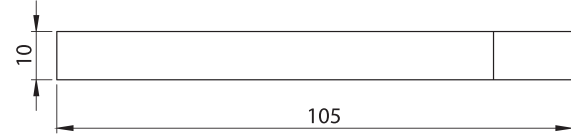
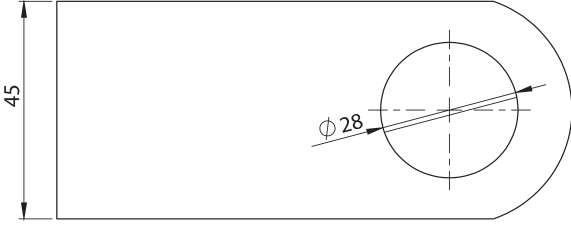


Açık Sac Kasa Tırtıllı Kilit-Özel

Open Box Lock

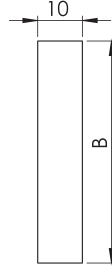
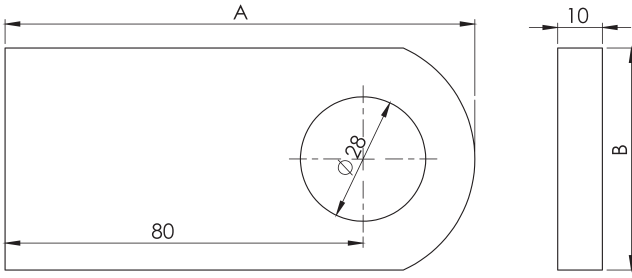
Ürün Kodu Product Code	Ambalaj İçi Adet Package Quantity
152 A024	100





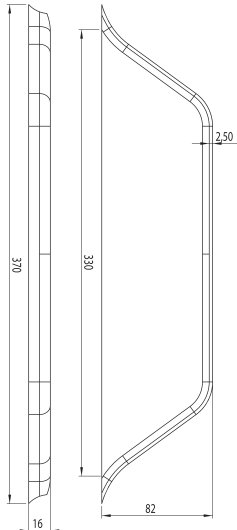
45x10 Lama
45X10 Sheet Bar

Ürün Kodu Product Code	Ölçü(mm) Measure(mm)	Ambalaj İçi Adet Package Quantity
152 A025	9	100
152 A025-01	10,5	
152 A025-02	12	
152 A025-03	14	



50x10 Lama
50X10 Sheet Bar

Ürün Kodu Product Code	Ölçü(mm) Measure(mm)	Ölçü(mm) Measure(mm) A	Ölçü(mm) Measure(mm) B	Ambalaj İçi Adet Package Quantity
152 A026	9,5	80	60	100-75
152 A026-01	10,5	95	50-60	
152 A026-02	12	100	60	
152 A026-03	14	105	50-60	
152 A027	9,5	120	50	
152 A027-01	10,5	140		



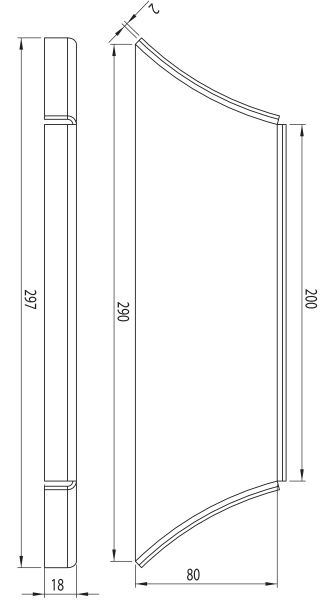
Normal Etek Sacı
Accessori for sheet bar

Ürün Kodu Product Code	Ambalaj İçi Adet Package Quantity
152 A028	80



Ahşap ve Damper Ekipmanları

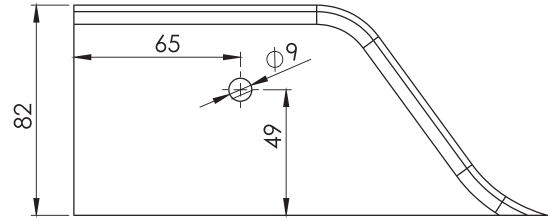
Wood and Dumper Equipments



Köşeli Etek Sacı

Accessori for sheet bar

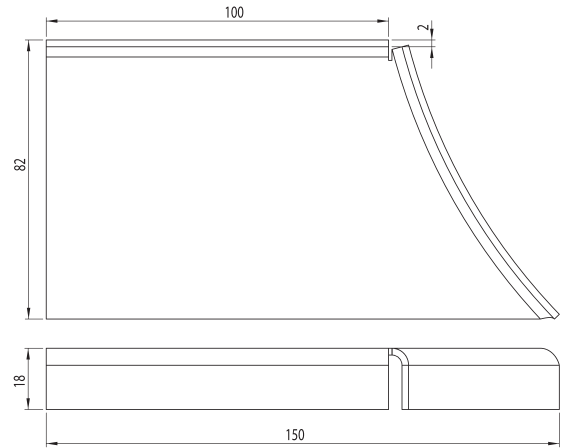
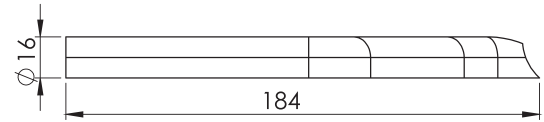
Ürün Kodu Product Code	Ambalaj İçi Adet Package Quantity
152 A 029	80



Delikli/Deliksiz Yarım Etek Sacı

Accessori for sheet bar

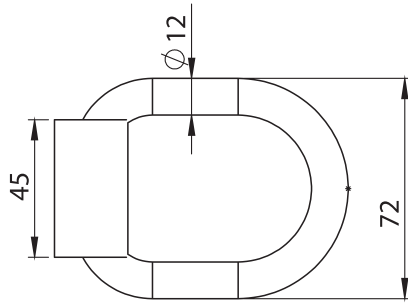
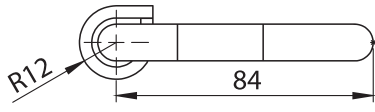
Ürün Kodu Product Code	Ambalaj İçi Adet Package Quantity
152 A 030	80



Köşeli Yarım Etek Sacı

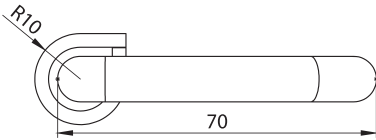
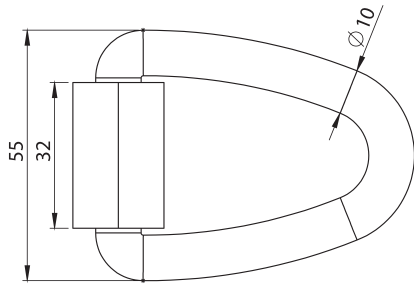
Accessori for sheet bar

Ürün Kodu Product Code	Ambalaj İçi Adet Package Quantity
152 A031	80



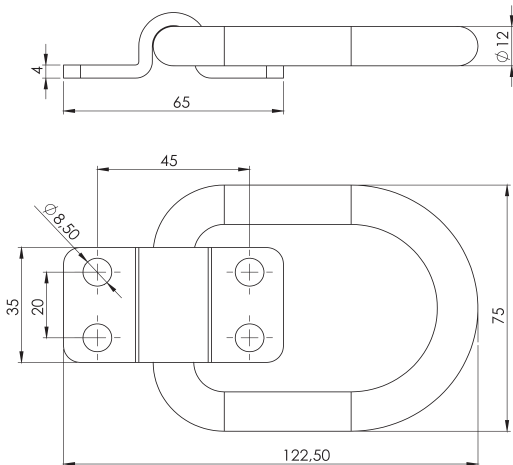
Büyük Sallama Big Swing

Ürün Kodu Product Code	Ambalaj İçi Adet Package Quantity
152 A032	100



Küçük Sallama Small Swing

Ürün Kodu Product Code	Ambalaj İçi Adet Package Quantity
152 A033	200



Flanş Tipi Büyük Sallama Big Swing with plate

Ürün Kodu Product Code	Ambalaj İçi Adet Package Quantity
152 A034	200



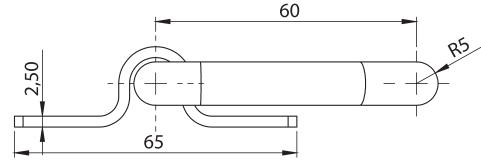
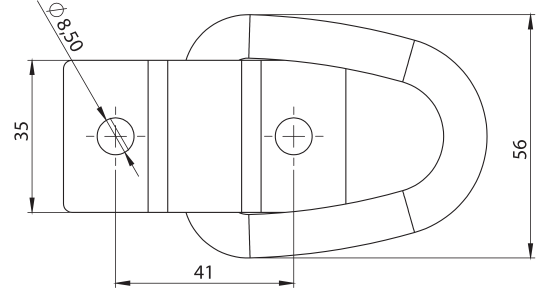
Ahşap ve Damper Ekipmanları

Wood and Dumper Equipments

Flaş Tipi Küçük Sallama

Small Swing With Plate

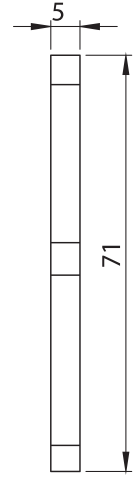
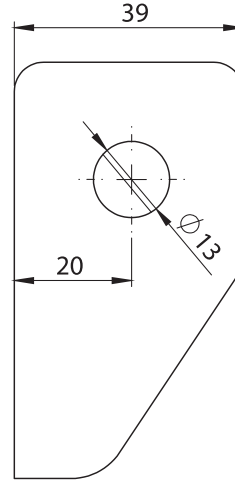
Ürün Kodu Product Code	Ambalaj İçi Adet Package Quantity
152 A035	200



Aydın Tipi Büyük D Menteşe

Hinge

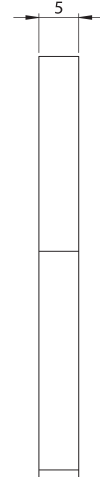
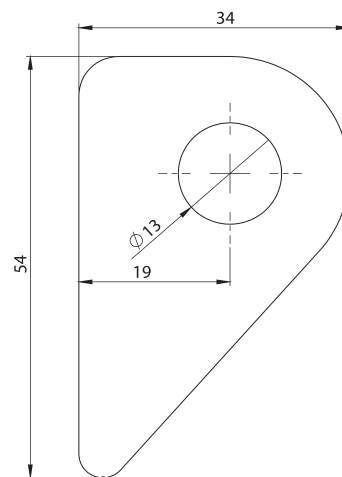
Ürün Kodu Product Code	Ambalaj İçi Adet Package Quantity
152 A 036	500

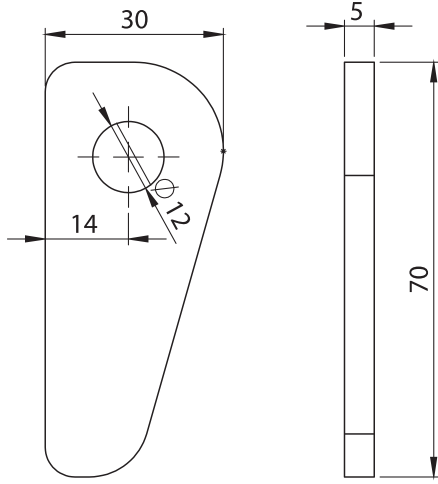


Küçük D Tipi Menteşe

Hinge

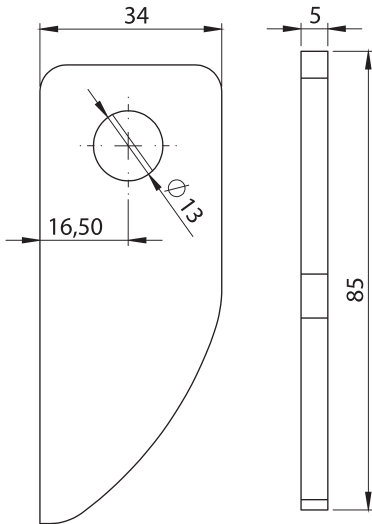
Ürün Kodu Product Code	Ambalaj İçi Adet Package Quantity
152 A 037	500





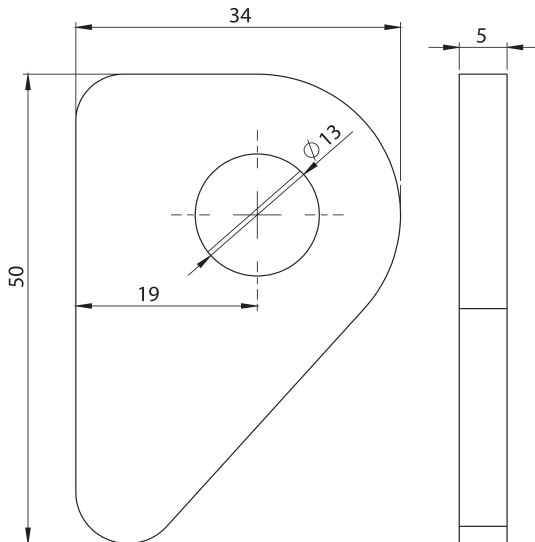
Orta Boy D Tipi Menteşe Hinge

Ürün Kodu Product Code	Ambalaj İçi Adet Package Quantity
152 A 038	500



Büyük D Tipi Menteşe Hinge

Ürün Kodu Product Code	Ölçü(mm) Measure(mm)	Ambalaj İçi Adet Package Quantity
152 A039	5	500
152 A039-01	6	



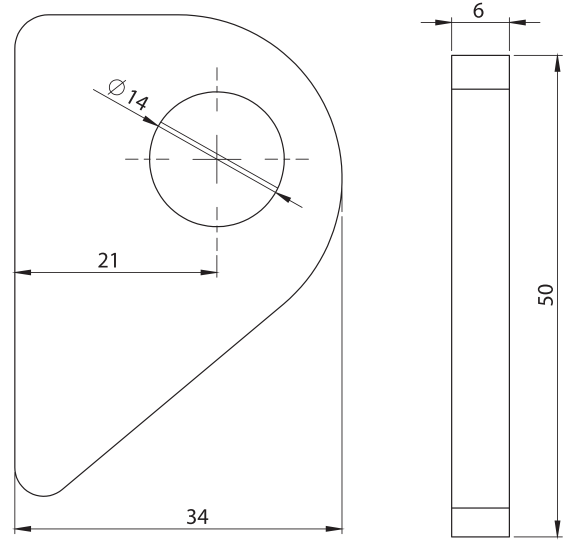
Konya Tipi Küçük D Mentеше Hinge

Ürün Kodu Product Code	Ambalaj İçi Adet Package Quantity
152 A040	500



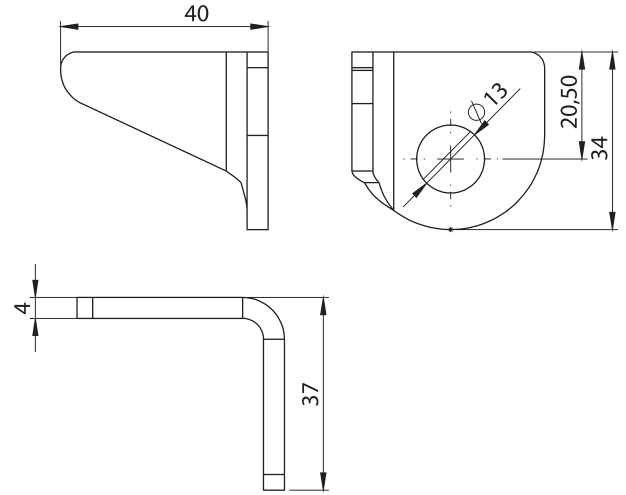
Konya Tipi D Menteşe Hinge

Ürün Kodu Product Code	Ambalaj İçi Adet Package Quantity
152 A041	500



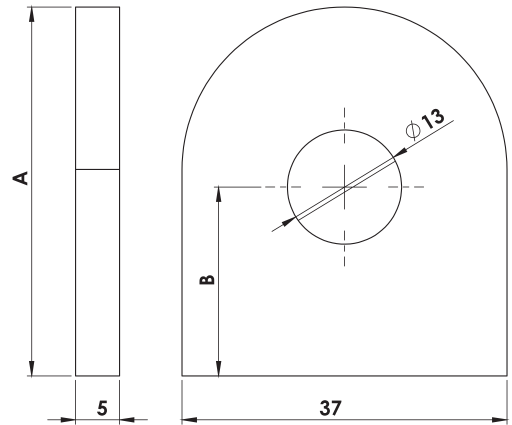
L Tipi Mentеше Hinge

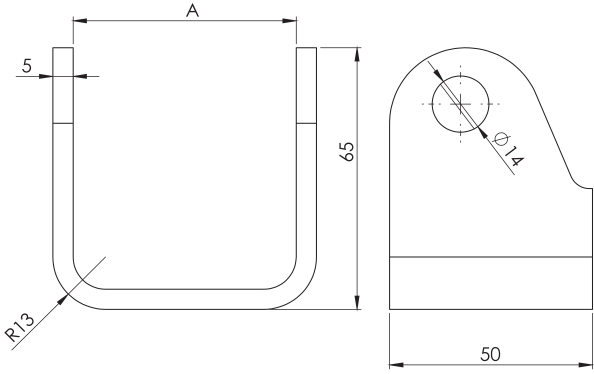
Ürün Kodu Product Code	Ambalaj İçi Adet Package Quantity
152 A042	250



N Tipi Mentеше Hinge

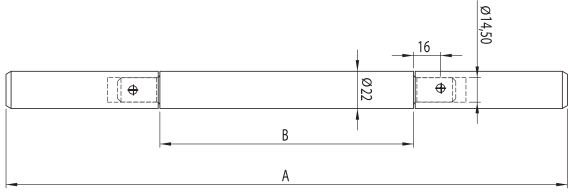
Ürün Kodu Product Code	Ölçü(mm) Measure(mm) A	Ölçü(mm) Measure(mm) B	Ambalaj İçi Adet Package Quantity
152 A043	38	17,5	250
	40	19,5	
	42	21,5	





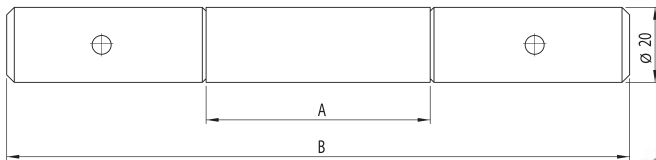
U Tipi Menteşe U Type Hinge

Ürün Kodu Product Code	Ölçü(mm) Measure(mm)	Ambalaj İçi Adet Package Quantity
152 A045	4	150
152 A045-01	4,5	200
152 A044	5	150
152 A045-02	9	150



İlave Menteşesi Hinge

	Ürün Kodu Product Code	Ölçü(cm) Measure(cm) A	Ölçü(mm) Measure(mm) B	Ambalaj İçi Adet Package Quantity
Ø 22	152 A046	23	80	30
	152 A046-01	28	150	
	152 A046-02	33	180	
	152 A046-03	33	180	
	152 A046-04	38	230	
	152 A046-05	38	230	
Ø 20	152 A046-06	16,5	60	



Mil Menteşesi Hinge

Ürün Kodu Product Code	Ölçü(mm) Measure(mm) A	Ölçü(mm) Measure(mm) B	Ambalaj İçi Adet Package Quantity
152 A047	100	180	40
152 A047-01	120	200	
152 A047-03	160	220	
152 A047-04	180	240	
152 A047-05	200	260	
152 A047-06	220	280	
152 A047-07	240	300	

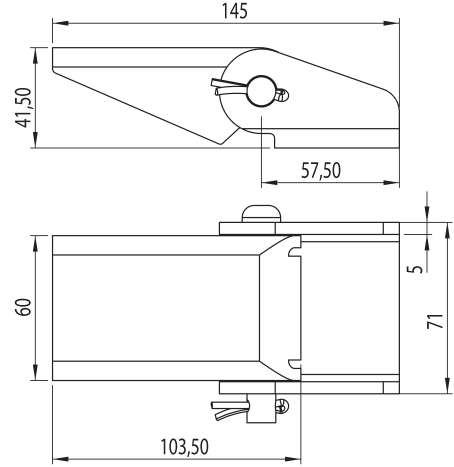


Ahşap ve Damper Ekipmanları

Wood and Dumper Equipments

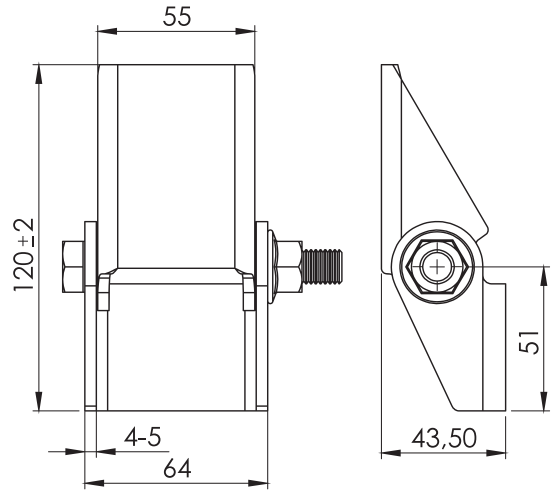
Büyük Damper Menteşesi Hinge

Ürün Kodu Product Code	Ambalaj İçi Adet Package Quantity
152 A048	50



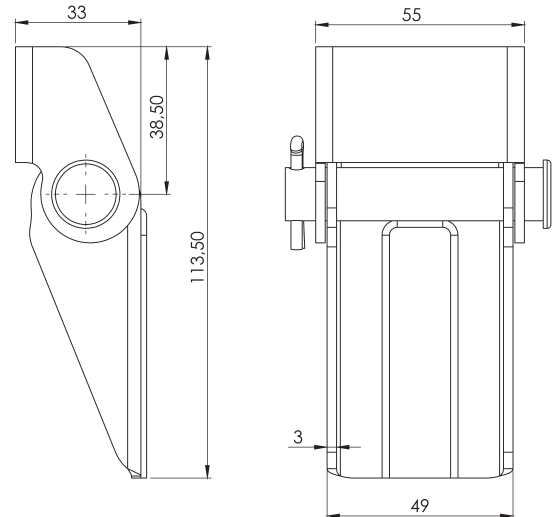
Orta Boy Damper Menteşesi Hinge

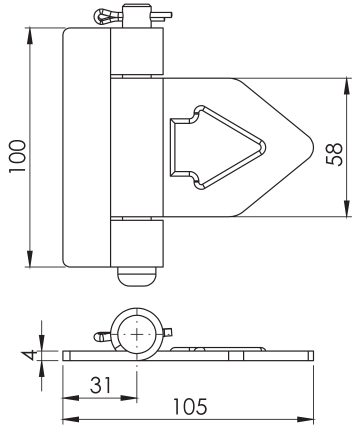
Ürün Kodu Product Code	Ölçü(mm) Measure(mm)	Ambalaj İçi Adet Package Quantity
152 A 049	4	75
152 A 050	5	



Römork Menteşesi 3 mm Hinge

Ürün Kodu Product Code	Ambalaj İçi Adet Package Quantity
152 A051	150

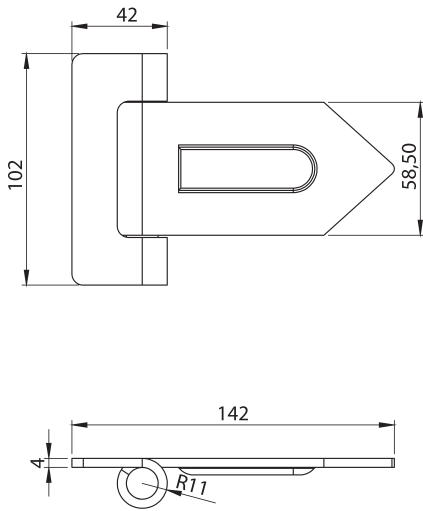




Üçgen Mentеше Küçük

Hinge

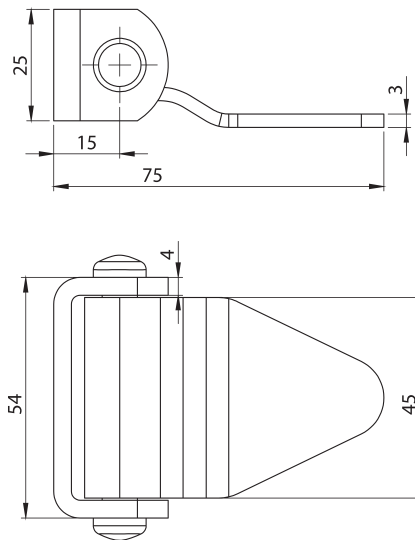
Ürün Kodu Product Code	Ambalaj İçi Adet Package Quantity
152 A053	75



Üçgen Mentеше Büyük

Hinge

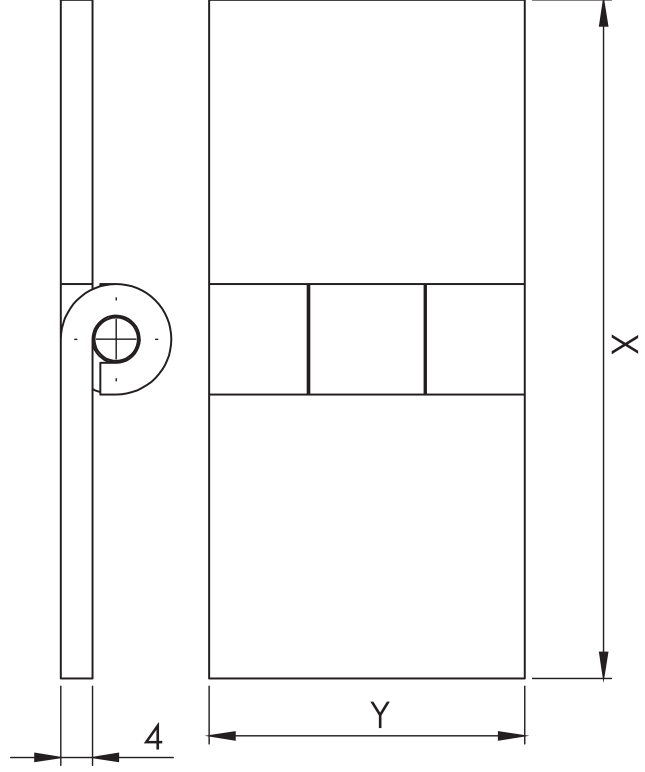
Ürün Kodu Product Code	Ambalaj İçi Adet Package Quantity
152 A052	50



Pikap Mentешesi

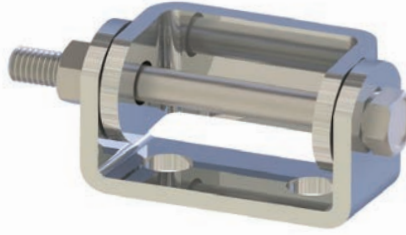
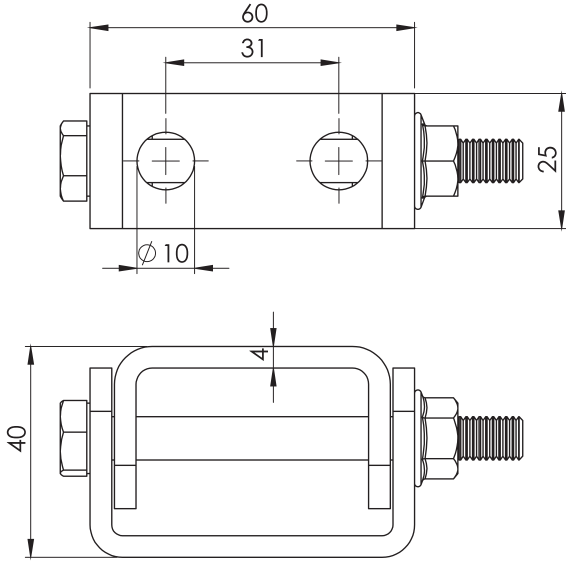
Hinge

Ürün Kodu Product Code	Ambalaj İçi Adet Package Quantity
152 A054	100



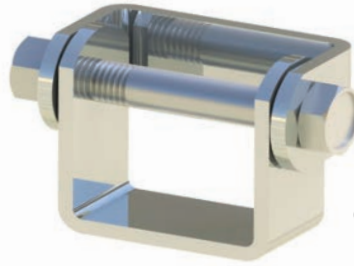
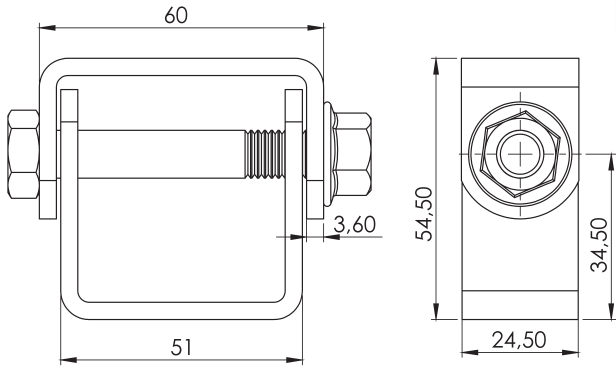
Yaprak Menteşeler Hinge

Yüzeý Özelliđi Surface Treatment	Ürün Kodu Product Code	Ölçü(cm) Measure(cm)	Ölçü(mm) Measure(mm) X	Ölçü(mm) Measure(mm) Y	Ambalaj İçi Adet Package Quantity
Siyah/Black	152 A056	4	90	40	100
Siyah/Black	152 A057	5	95	50	
Siyah/Black	152 A058	6	103	60	
Siyah/Black	152 A059	8	98	80	
Siyah/Black	152 A059-02	11	140	110	
Galvanizli Zinc Plated	152 A056-01	4	90	40	
Galvanizli Zinc Plated	152 A057-01	5	95	50	
Galvanizli Zinc Plated	152 A058-01	6	103	60	
Galvanizli Zinc Plated	152 A059-01	8	98	80	
Galvanizli Zinc Plated	152 A059-03	11	140	110	



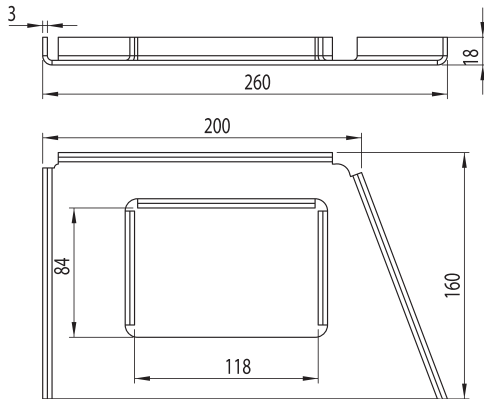
Otosan Mentеше Hinge

Ürün Kodu Product Code	Ambalaj İçi Adet Package Quantity
152 A061	100



Otosan Mentеше Özel Hinge

Ürün Kodu Product Code	Ambalaj İçi Adet Package Quantity
152 A061-01	100

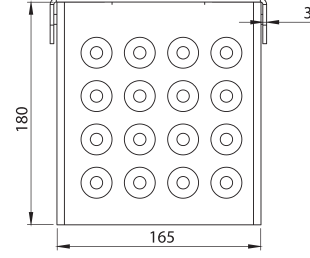
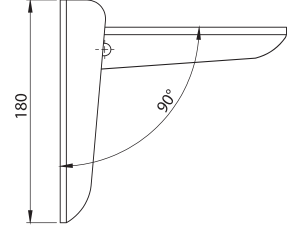
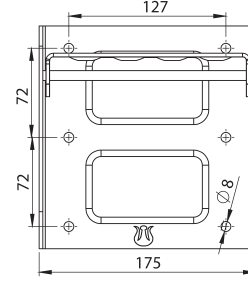


Otosan Ayak Basamağı Step

Ürün Kodu Product Code	Ambalaj İçi Adet Package Quantity
152 A062	50

Ahşap ve Damper Ekipmanları

Wood and Dumper Equipments



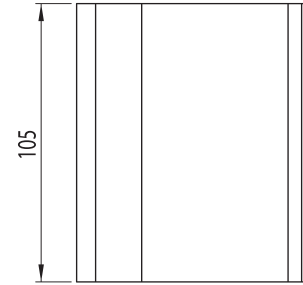
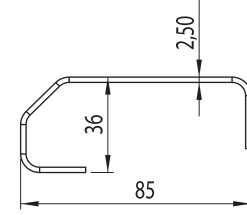
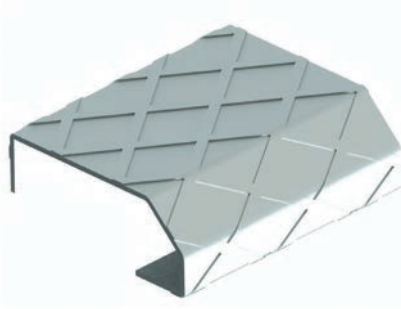
Açılır Ayak Basamağı

Openable Step

Ürün Kodu Product Code	Ambalaj İçi Adet Package Quantity
152 A063	19

Ahşap Kasa Ayak Basamağı

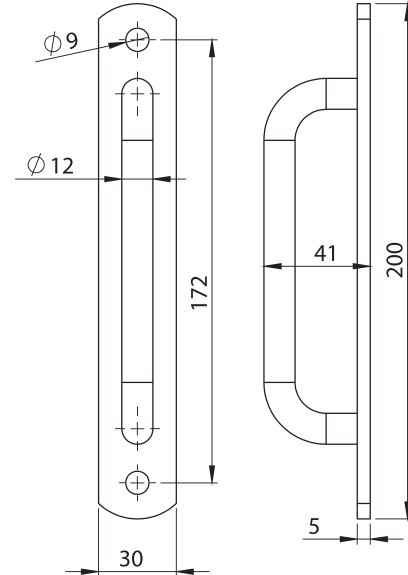
Step



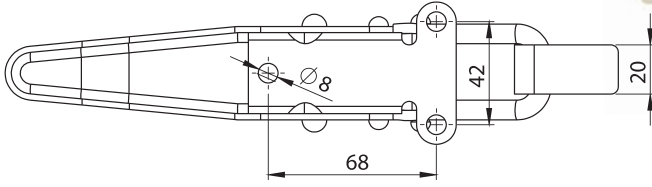
Ürün Kodu Product Code	Ambalaj İçi Adet Package Quantity
152 A064	100

El Tutamağı

Handle



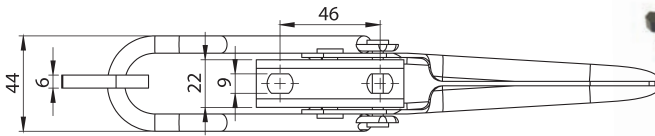
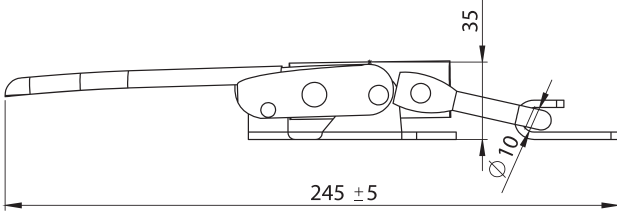
Ürün Kodu Product Code	Ambalaj İçi Adet Package Quantity
152 A065	50



Mekanik Kol Yeni Model

Lock New Model

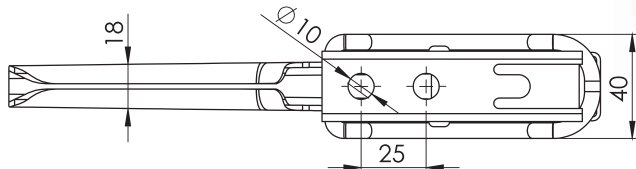
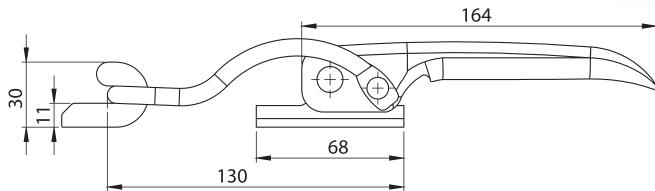
Ürün Kodu Product Code	Ambalaj İçi Adet Package Quantity
152 A066	50



Mekanik Kol

Lock

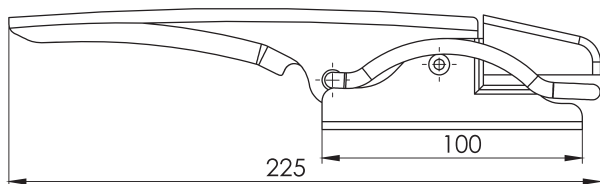
Ürün Kodu Product Code	Ambalaj İçi Adet Package Quantity
152 A067	50



Otosan Mekanik Kol

Lock

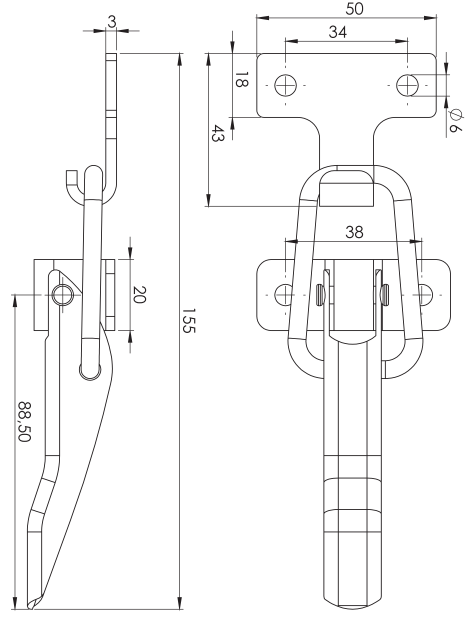
Ürün Kodu Product Code	Ambalaj İçi Adet Package Quantity
152 A069	90





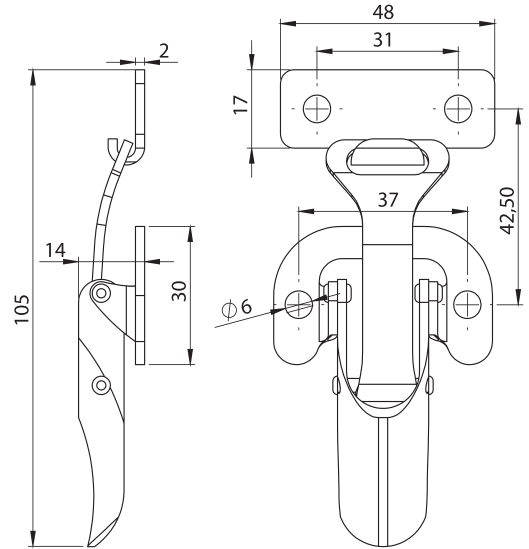
Büyük Karput Kilit Big Lock

Ürün Kodu Product Code	Ambalaj İçi Adet Package Quantity
152 A070	125



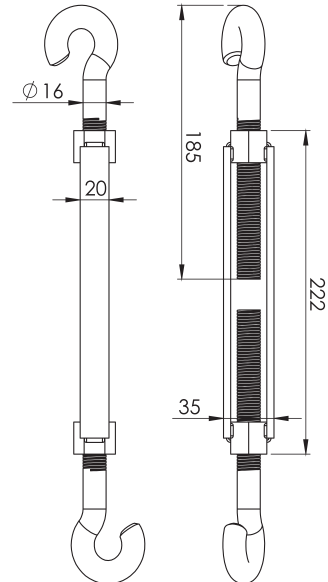
Küçük Kaput Kilit Small Lock

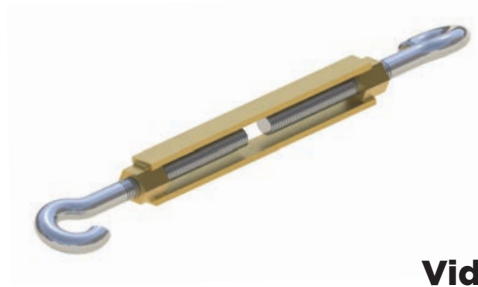
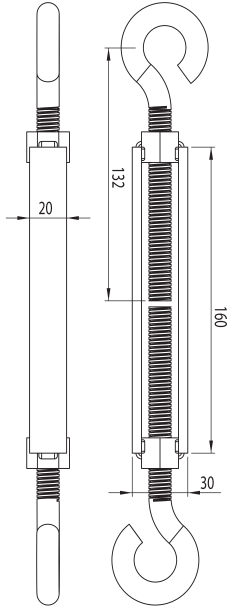
Ürün Kodu Product Code	Ambalaj İçi Adet Package Quantity
152 A071	250



5/8 Vidalı Gerdirme 5/8 Strecher With Screw

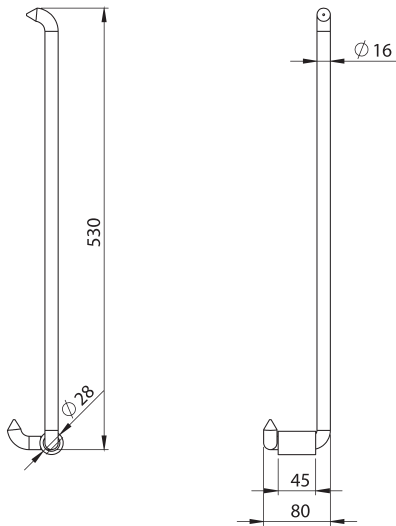
Ürün Kodu Product Code	Ambalaj İçi Adet Package Quantity
152 A072	30





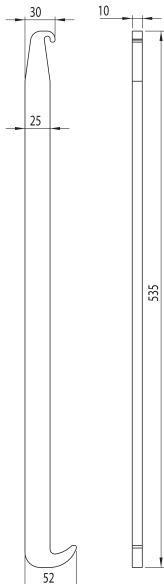
1/2 Vidalı Gerdirme 1/2 Strecher With Screw

Ürün Kodu Product Code	Ambalaj İçi Adet Package Quantity
152 A073	50



Burçlu Gerdirme Strecher

Ürün Kodu Product Code
152 A074



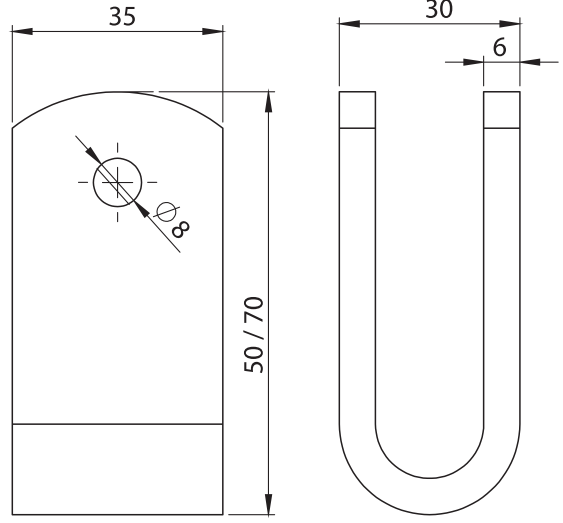
Lama Gerdirme Strecher

Ürün Kodu Product Code
152 A075



Ahşap ve Damper Ekipmanları

Wood and Dumper Equipments



Gerdirme U'su

Strecher

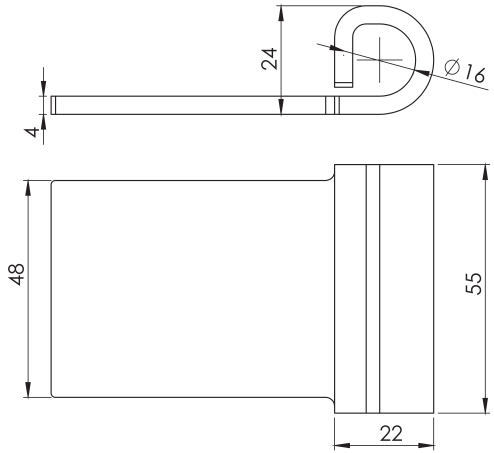
Ürün Kodu Product Code	Ambalaj İçi Adet Package Quantity
152 A076	150



Fatura Bacaklı Boru

Serrated Pipe

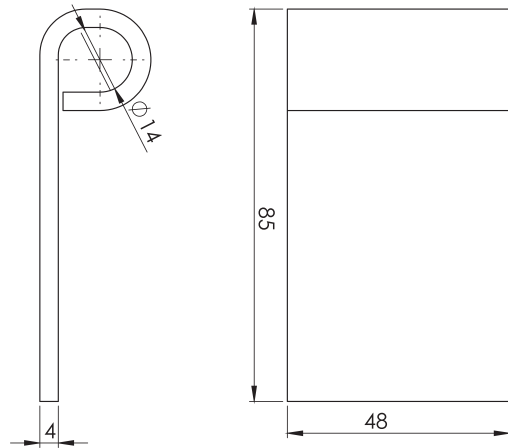
Ürün Kodu Product Code	Ambalaj İçi Adet Package Quantity
152 A077	200

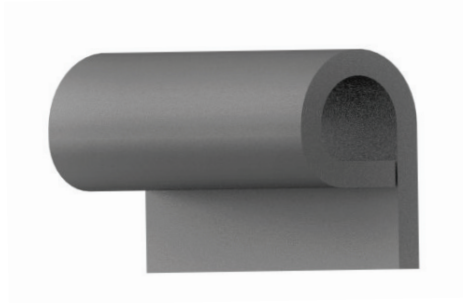
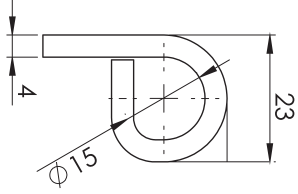


Düz Bacaklı Boru

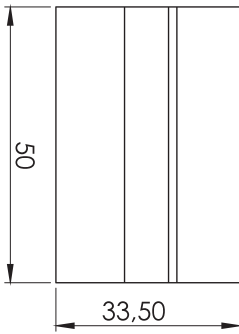
Straight Pipe

Ürün Kodu Product Code	Ambalaj İçi Adet Package Quantity
152 A078	200

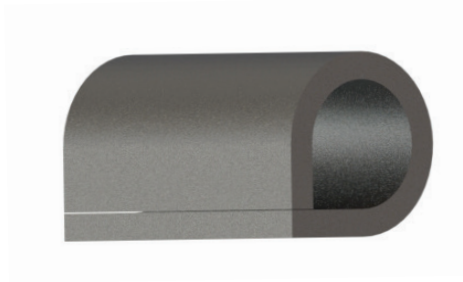
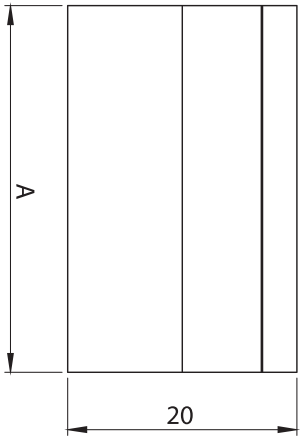




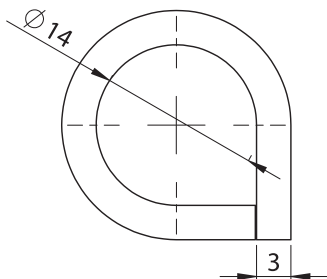
Kısa Bacaklı Boru Small Pipe



Ürün Kodu Product Code	Ambalaj İçi Adet Package Quantity
152 A079	250



Armut Boru Pipe

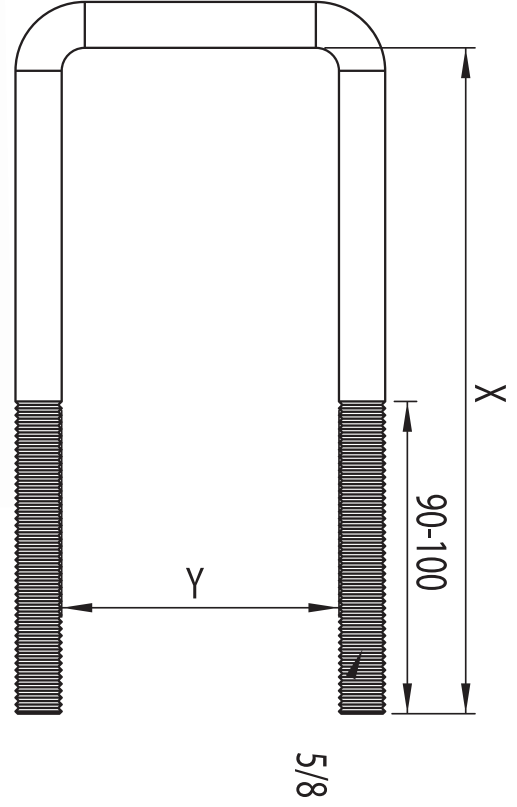
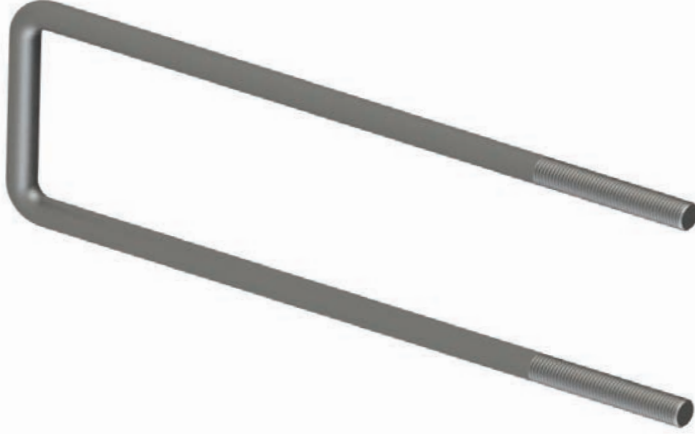


Ürün Kodu Product Code	Ölçü(cm) Measure(cm)	Ambalaj İçi Adet Package Quantity
152A080	4	250
152A080-01	4,5	
152A080-02	5	
152A080-03	7,5	
152A080-04	8	
152A080-05	9	



Ahşap ve Damper Ekipmanları

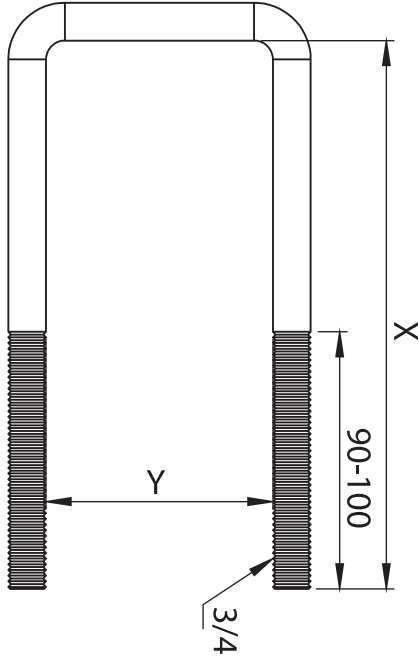
Wood and Dumper Equipments



Kasa Bağlantısı

Box Connection

Ürün Kodu Product Code	Ölçü(cm) Measure(cm)	Ölçü(mm) Measure(mm) X	Ölçü(mm) Measure(mm) Y	Ambalaj İçi Adet Package Quantity	
152 A081	22				
152 A081-01	25	250	80	30	
152 A081-02	28	280			
152 A081-03	30	300			
152 A081-04	32	320			
152 A081-05	35	350			
152 A081-06	38	380			
152 A081-07	40	400			
152 A081-08	42	420	80-100	25	
152 A081-09	43	430			
152 A081-10	45	450			
152 A081-11	48	480			
152 A081-12	50	500			
152 A081-13	52	520			
152 A081-14	54	550			

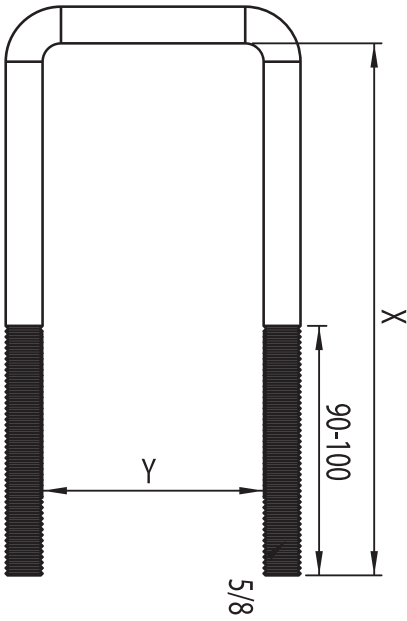


X (mm)	Y (mm)
150	100
350	
360	
380	
400	
420	
450	
500	



Damper Bağlantısı Dumper Connection

Ürün Kodu Product Code	Ölçü (cm) Measure (cm)	Ambalaj İçi Adet Package Quantity
152 A082	15	30
152 A082-01	28	
152 A082-02	33	
152 A082-03	36	
152 A082-04	38	
52 A082-05	40	25
152 A082-06	42	
152 A082-07	45	
152 A082-08	50	



X (mm)	140	160	180	200	220
Y (mm)	65	65-80	80		



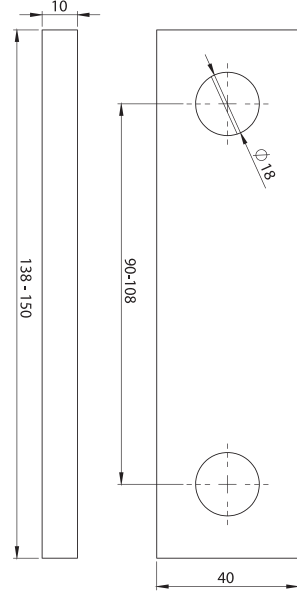
Römork Bağlantısı Trailer Connection

Ürün Kodu Product Code	Ölçü(cm) Measure(cm)	Ambalaj İçi Adet Package Quantity
152 A083	8	30
152 A083-01	10	
152 A083-02	14	
152 A083-03	16	
152 A083-04	17	
152 A083-06	18	
152 A083-07	19	
152 A083-08	20	
152 A083-09	22	
152 A083-10	24	
152 A083-11	26	
152 A083-12	28	



Ahşap ve Damper Ekipmanları

Wood and Dumper Equipments



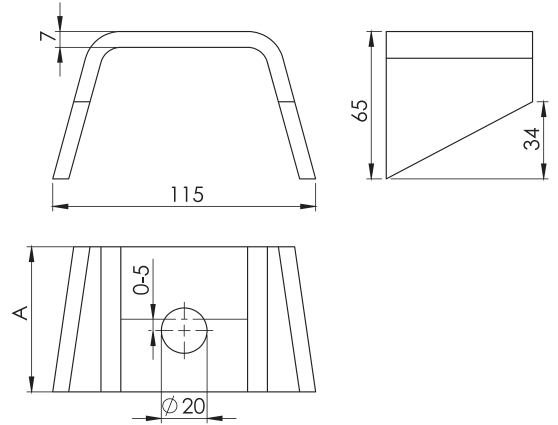
Bağlantı Kepi Cap Of Connection

Yüzey Özelliği Surface Treatment	Ürün Kodu Product Code	Ambalaj İçi Adet Package Quantity
Dar Narrow	152 A084	100
Geniş Wide	152A084-01	



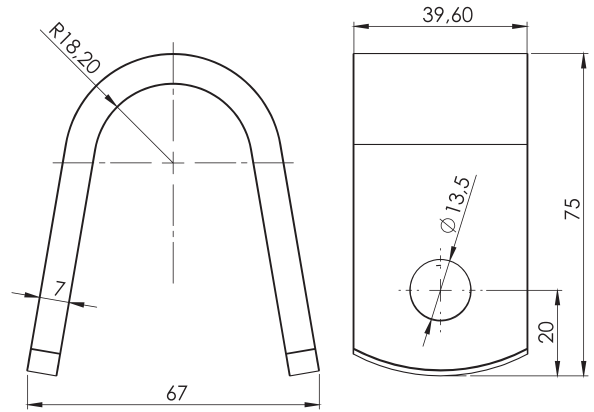
Braket Bracket

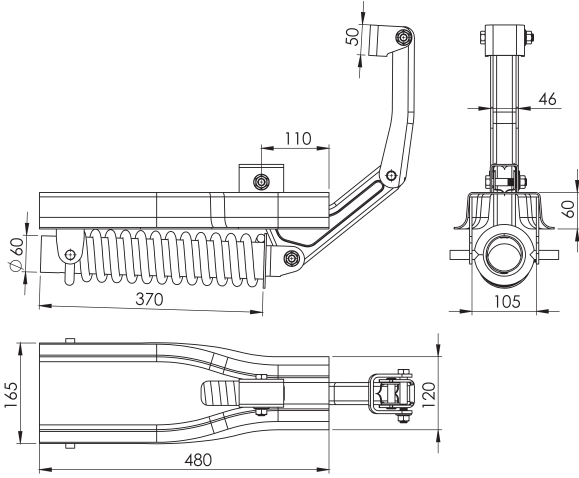
Ürün Kodu Product Code	Ölçü(cm) Measure(cm)	Ambalaj İçi Adet Package Quantity
152 A085	6	50
152 A085-01	7	
152 A085-02	8	
152 A085-03	9	
152 A085-04	10	



Büyük-Küçük Ay Bracket

Yüzey Özelliği Surface Treatment	Ürün Kodu Product Code	Ambalaj İçi Adet Package Quantity
Büyük/Big	152 A087	100
Küçük/Small	152 A088	

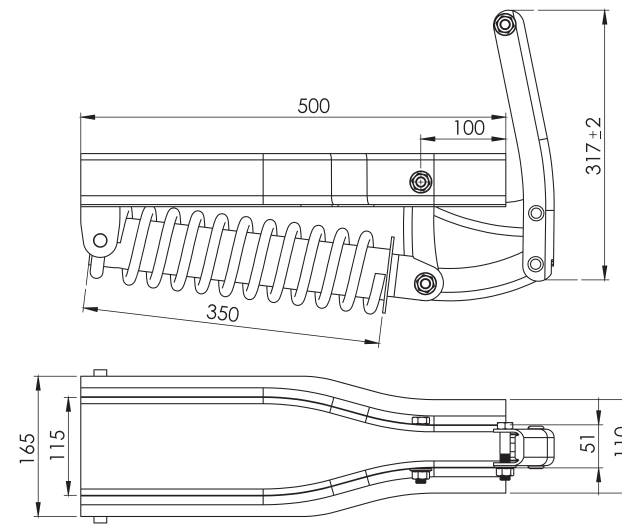




Arka Kapak Yayı Rear Door Spring

Ürün Kodu
Product Code

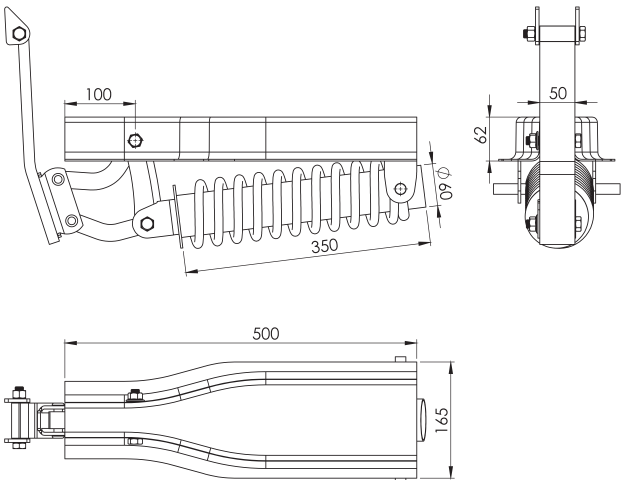
152 A089



Yan Kapak Yayı Side Door Spring

Ürün Kodu
Product Code

152 A090



Yan Kapak Yayısı Lamalı Side Door Spring

Ürün Kodu
Product Code

152 A090-05

Ahşap ve Damper Ekipmanları

Wood and Dumper Equipments

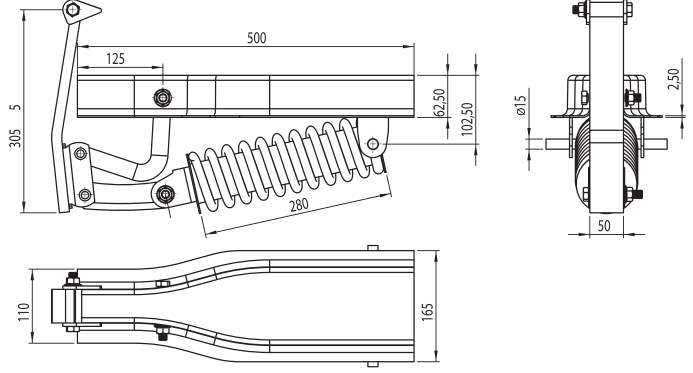


Dorse Kapak Yayısı

Trailer Spring

Ürün Kodu
Product Code

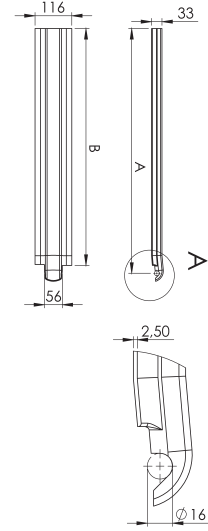
152 A090-06



Tekli Orta Kapak U'su

Bracket

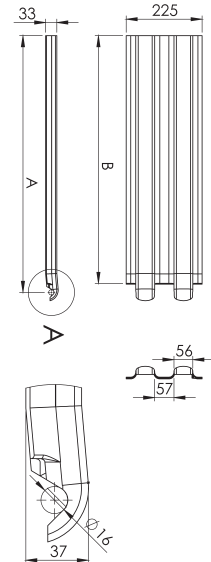
Ürün Kodu Product Code	Ölçü(cm) Measure(cm)		A	B
152 A091	67	75'lik	796	765
152 A091-01	70	80'lik	846	815
152 A091-02	75	90'lik	946	915
152 A091-03	80	95'lik	996	965
152 A091-04	90	100'lük	1046	1015
152 A091-05	95			
152 A091-06	100			

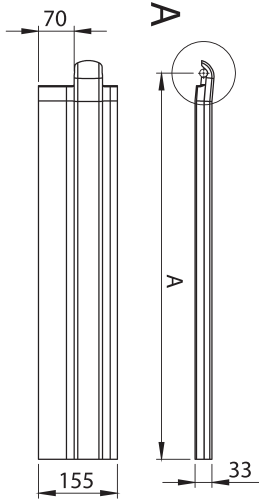


Çiftli Orta Kapak U'su

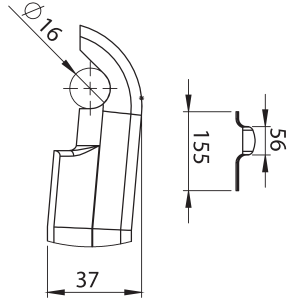
Bracket

Ürün Kodu Product Code	Ölçü(cm) Measure(cm)		A	B
152 A092	67	75'lik	766	735
152 A092-01	70	80'lik	816	785
152 A092-02	80	90'lik	916	885
152 A092-03	90	100'lük	1016	985
152 A092-04	95			
152 A092-05	100			



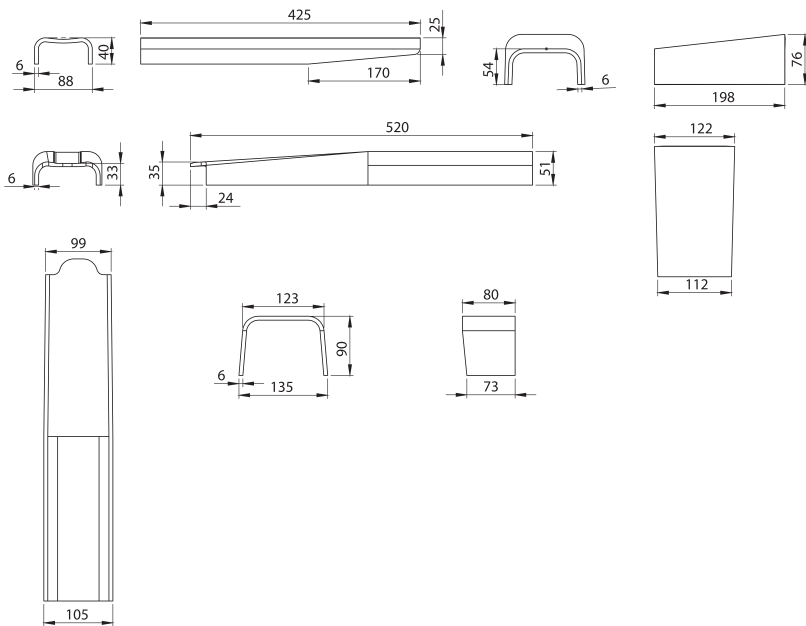


Yan Kapak U'su Sağ-Sol Bracket



	A	B
75'lik	796	765
80'lik	846	815
90'lik	946	915
95'lik	996	965
100'lük	1046	1015

Ürün Kodu Product Code	Ölçü(cm) Measure(cm)
152 A093	55
152 A093-01	67
152 A093-02	70
152 A093-03	75
152 A093-04	80
152 A093-05	90
152 A093-06	95
152 A093-07	100

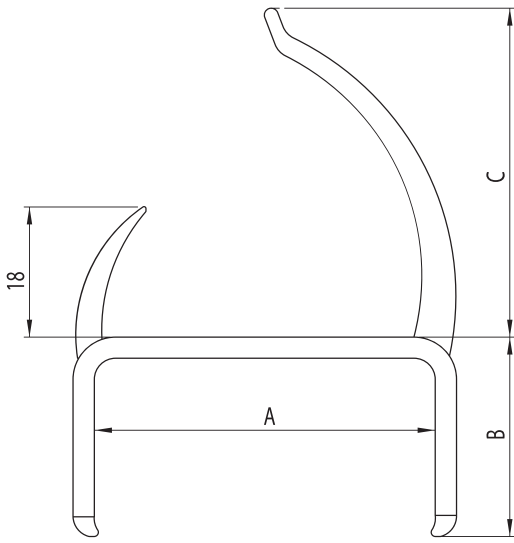


Konik Baba Yuvaları Conical Pillar

Ürün Kodu Product Code	Ölçü(kg) Measure(kg)
152 A095	10
152 A096	8

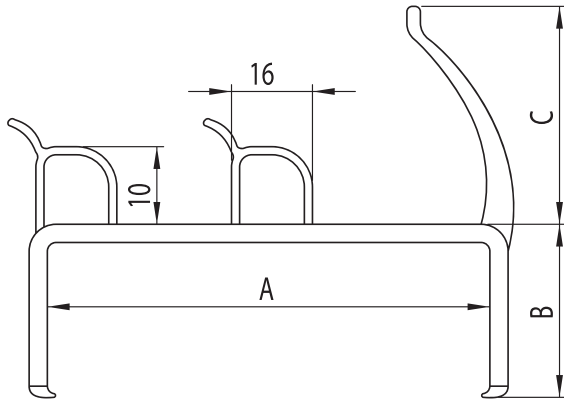


● **Plastik Ekipmanlar**
Plastic Accessories



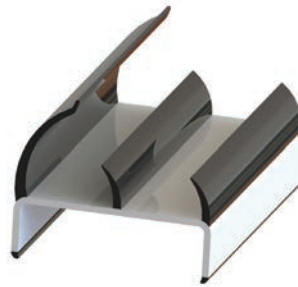
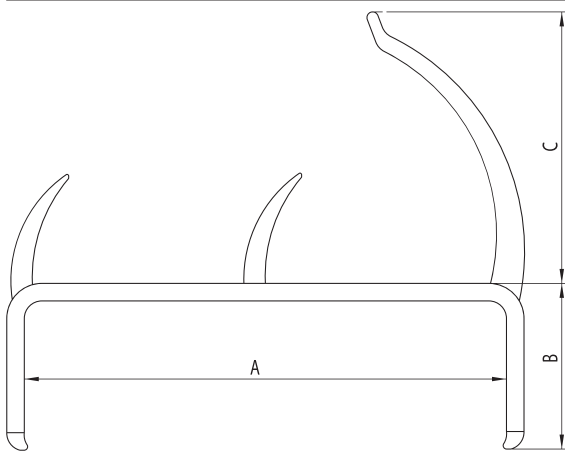
Kapı Profili-1
Pvc Door Profile

Ürün Kodu Product Code	Ölçü(mm) Measure(mm)	Ölçü(mm) Measure(mm) A	Ölçü(mm) Measure(mm) B	Ölçü(mm) Measure(mm) C
153 K029-07	19	19,5	19	30
153 K029-06	21	21		30
153 K029	32	32	17	34
153 K029-01	42	42		32
154 K029-02	47	47		35



Kapı Profili-2
Pvc Door Profile

Ürün Kodu Product Code	Ölçü(mm) Measure(mm)	Ölçü(mm) Measure(mm) A	Ölçü(mm) Measure(mm) B	Ölçü(mm) Measure(mm) C
153 K029-08	55	55	24	37
153 K029-03	65	64	20	28



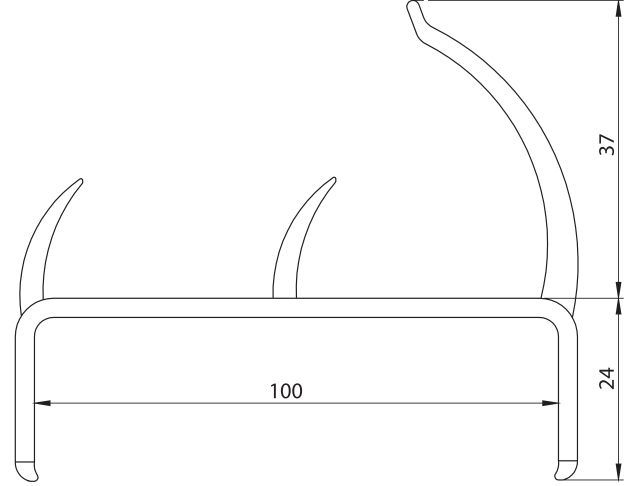
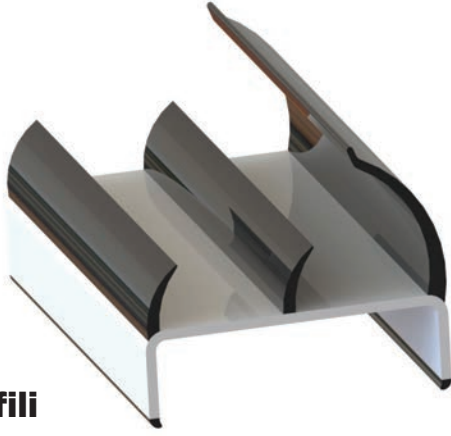
Kapı Profili-3
Pvc Door Profile

Ürün Kodu Product Code	Ölçü(mm) Measure(mm)	Ölçü(mm) Measure(mm) A	Ölçü(mm) Measure(mm) B	Ölçü(mm) Measure(mm) C
153 K029-03-01	65	64,5	20	32
153 K029-04	85	84	23	32



Plastik Ekipmanları

Plastic Accessories

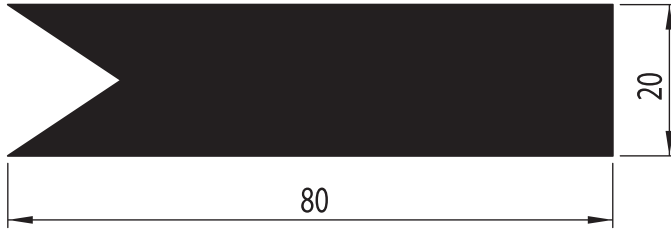


Kapı Profili 100 mm

Pvc Door Profile

Ürün Kodu
Product Code

153 K029-04-01

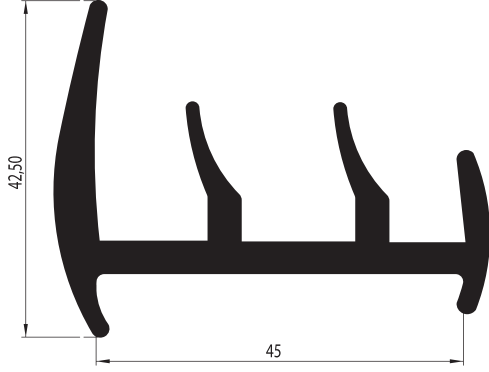


Köşe Birleştirme Oku

Corner Connection

Ürün Kodu
Product Code

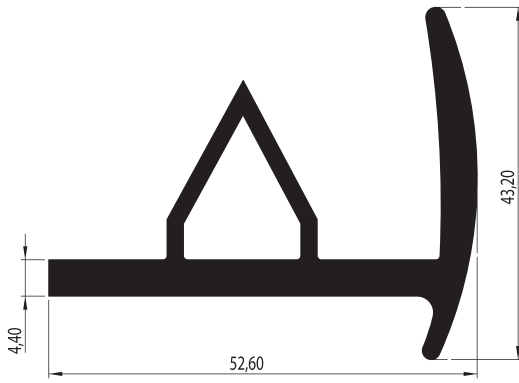
153 K029-09



LP 45 Lp Profile

Ürün Kodu
Product Code

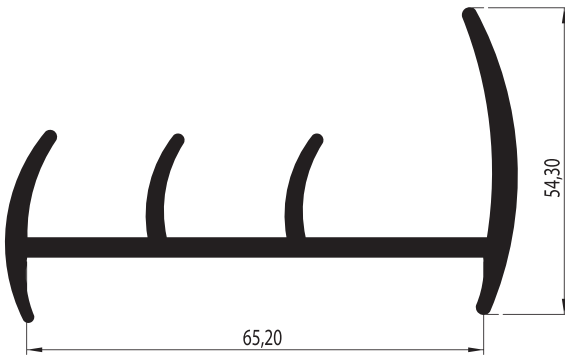
153 K030



LP 53 Lp Profile

Ürün Kodu
Product Code

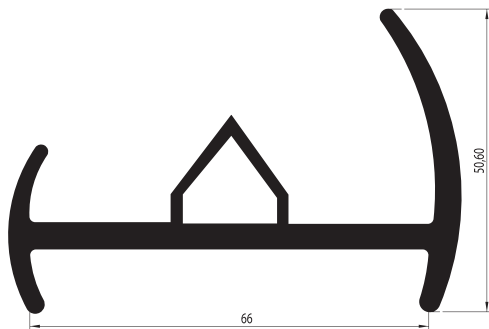
153 K030-01



LP 65 Lp Profile

Ürün Kodu
Product Code

153 K030-03



LP 66 Lp Profile

Ürün Kodu
Product Code

153 K030-03-01



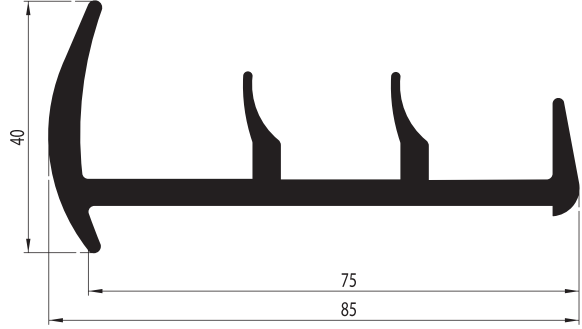
Plastik Ekipmanları

Plastic Accessories

LP 75 Lp Profile

Ürün Kodu
Product Code

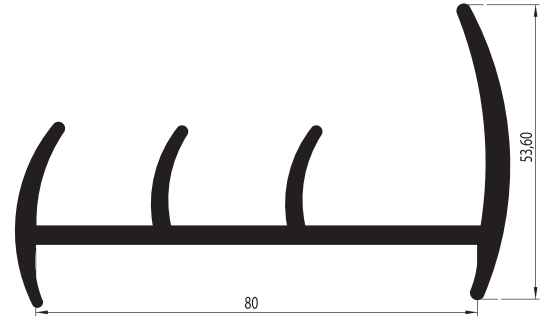
153 K030-03-02



LP 80 Lp Profile

Ürün Kodu
Product Code

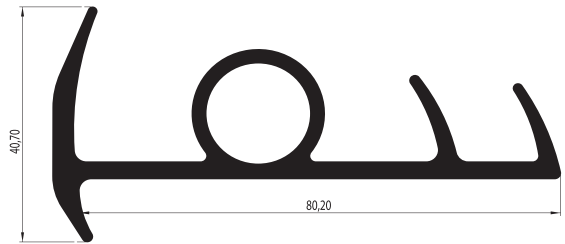
153 K030-04



LP 80,5 Lp Profile

Ürün Kodu
Product Code

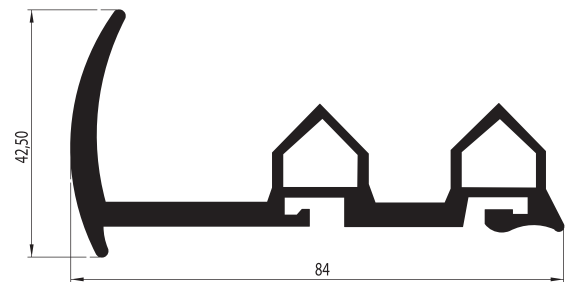
153 K030-04-01

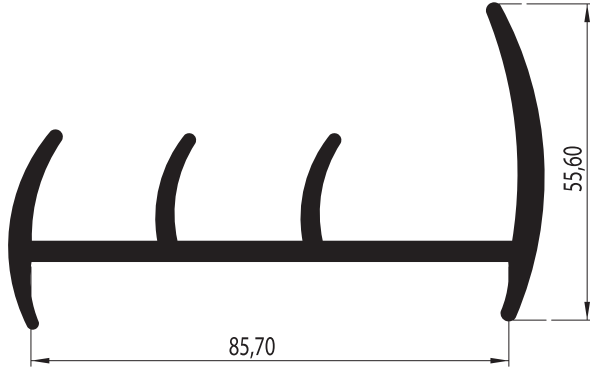


LP 84 Lp Profile

Ürün Kodu
Product Code

153 K030-05

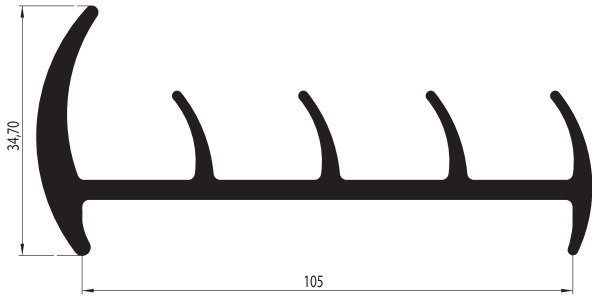




LP 85 Lp Profile

Ürün Kodu
Product Code

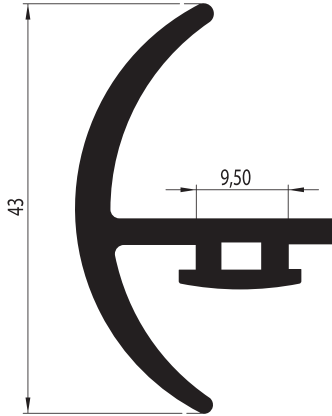
153 K030-05-01



LP 105 Lp Profile

Ürün Kodu
Product Code

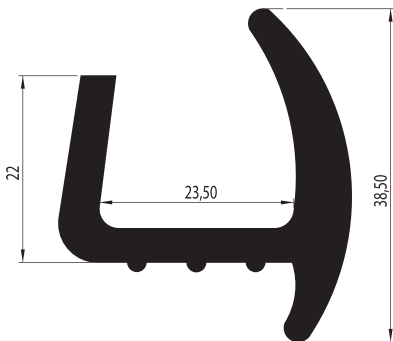
153 K030-06



LP 10 Lp Profile

Ürün Kodu
Product Code

153 K030-06-01



LP 24 Lp Profile

Ürün Kodu
Product Code

153 K030-06-02



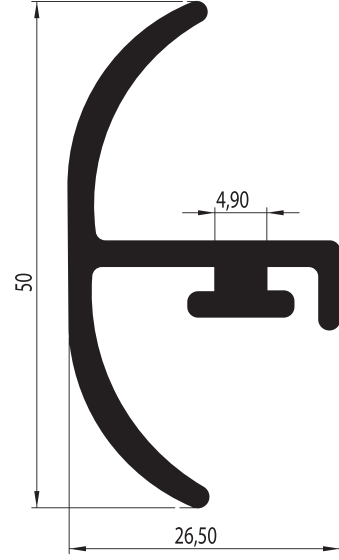
Plastik Ekipmanları

Plastic Accessories

LP 27 Lp Profile

Ürün Kodu
Product Code

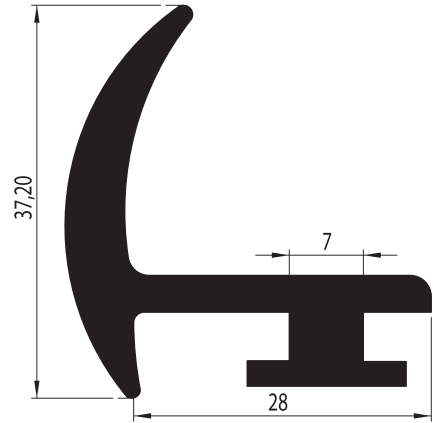
153 K030-06-03



LP 28 Lp Profile

Ürün Kodu
Product Code

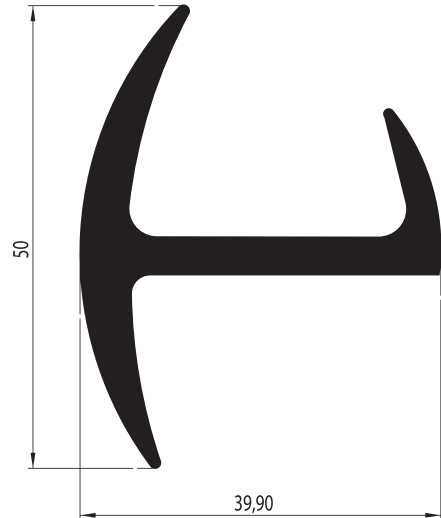
153 K030-06-04

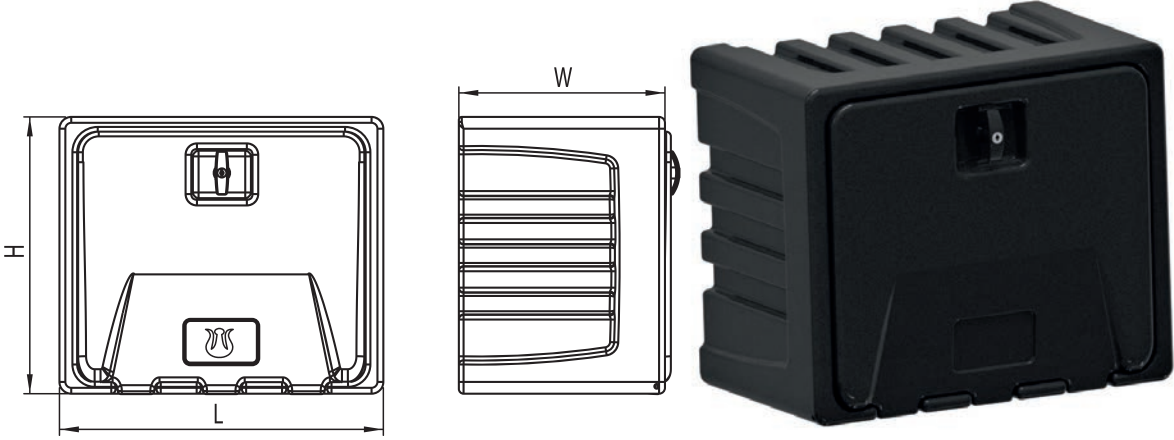


LP 40 Lp Profile

Ürün Kodu
Product Code

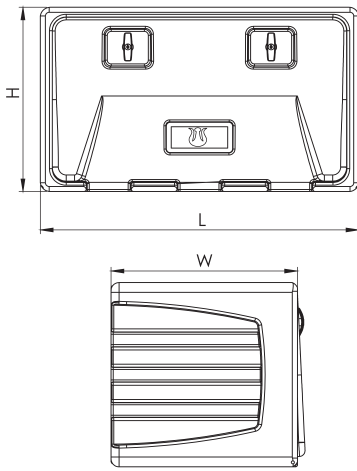
153 K030-06-05





Takım Dolapları Tek Kilitli Tool Box

Yüzey Özelliği Surface Treatment	Ürün Kodu Product Code	Ölçü(L) Measure(L)	Ölçü(H) Measure(H)	Ölçü(W) Measure(W)	Ambalaj İçi Adet Package Quantity
Tek Kilitli Single Lock	152 P01	400	400	470	1
	152 P01-01	500	470		
	152 P01-03	600			
	152 P01-05	700			



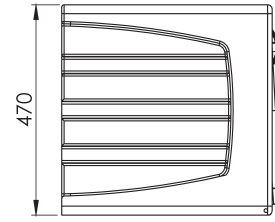
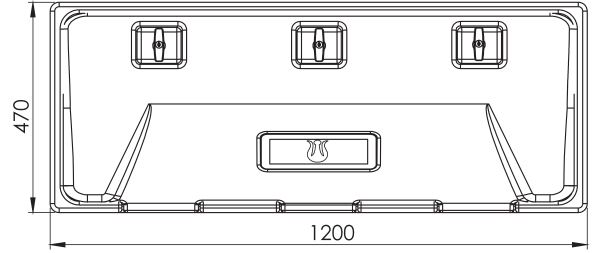
Takım Dolapları Çift Kilitli Tool Box

Yüzey Özelliği Surface Treatment	Ürün Kodu Product Code	Ölçü(L) Measure(L) (Lt)	Ölçü(H) Measure(H) (Lt)	Ölçü(W) Measure(W) (Lt)	Ambalaj İçi Adet Package Quantity
Çift Kilitli Double Locks	152 P01-06	800	470	470	1
	152 P01-07	1000			



Plastik Ekipmanları

Plastic Accessories

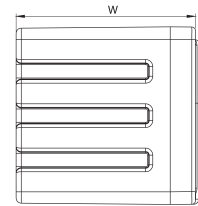
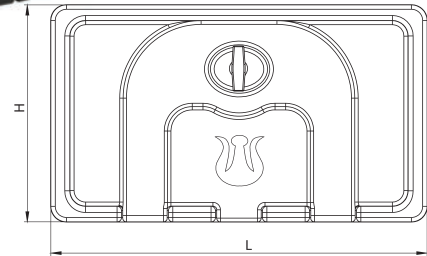


Takım Dolapları

Üç Kilitli

Tool Box

Yüzey Özelliği Surface Treatment	Ürün Kodu Product Code	Ölçü(L) Measure(L)	Ölçü(H) Measure(H)	Ölçü(W) Measure(W)
Üç Kilitli Triple Lock	152 P01-08	1200	470	470

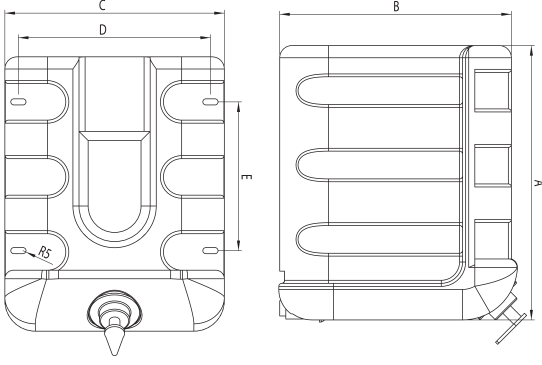


Takım Dolapları

Yeni Model

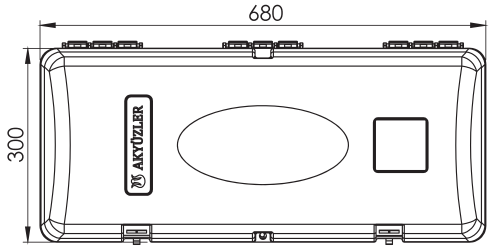
Tool Box

Ürün Kodu Product Code	Ölçü(L) Measure(L)	Ölçü(H) Measure(H)	Ölçü(W) Measure(W)
152 P01-02	500	300	300
152 P01-04	600	350	350

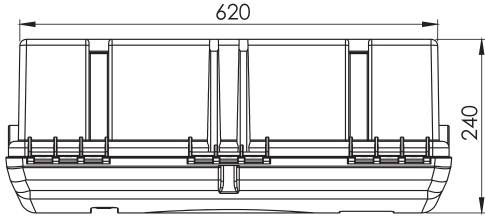


Su Deposu
Water Tank

Ürün Kodu Product Code	Ölçü(Lt) Measure(Lt)	Ölçü(Lt) Measure(Lt) A	Ölçü(Lt) Measure(Lt) B	Ölçü(Lt) Measure(Lt) C	Ölçü(Lt) Measure(Lt) D	Ölçü(Lt) Measure(Lt) E	Ambalaj İçi Adet Package Quantity
153 P02	30	430	335	335	275	237	1
153 P02-01	50	440	420	400	340	158	

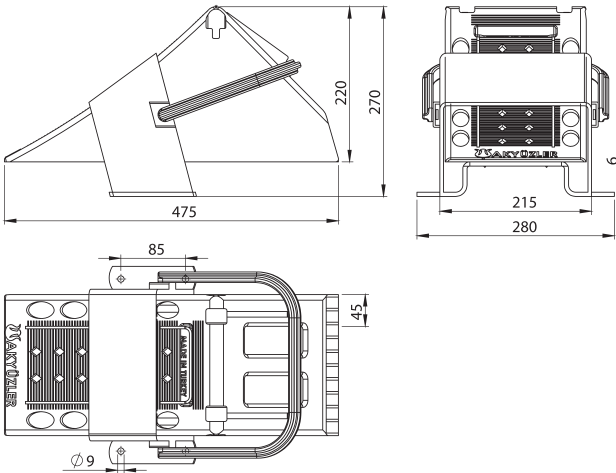


Yangın Dolabı
Extinguisher Box



Ürün Kodu
Product Code

153 P06



Teker Takozu
Wheel Chock

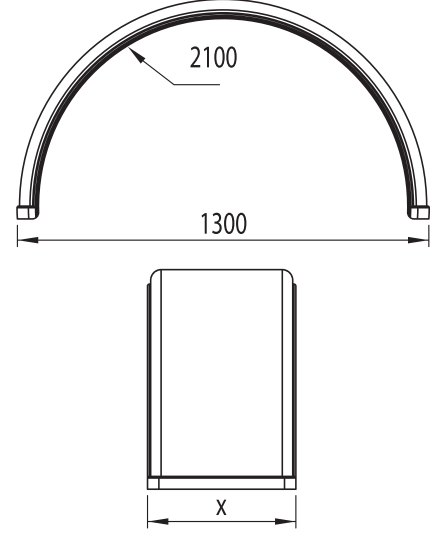
Ürün Kodu
Product Code

153 P07



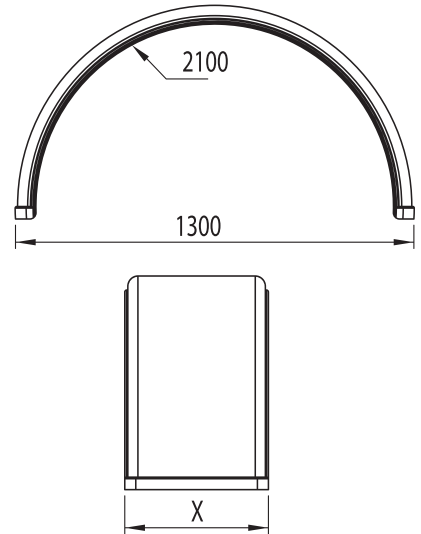
Plastik Ekipmanları

Plastic Accessories



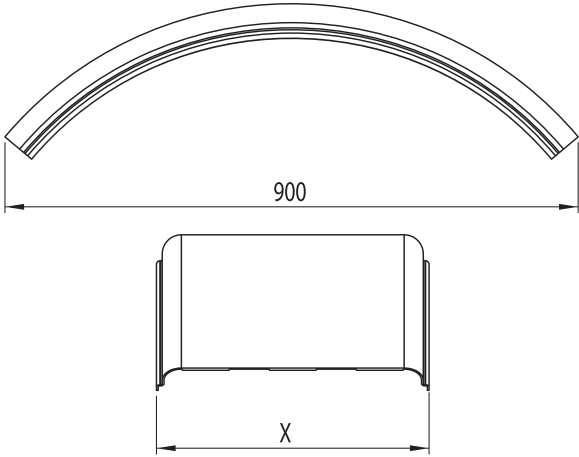
Çamurluk Mudguard

Ürün Kodu Product Code	Ölçü(cm) Measure(cm)
153 P04	45x200
153 P05	65x210



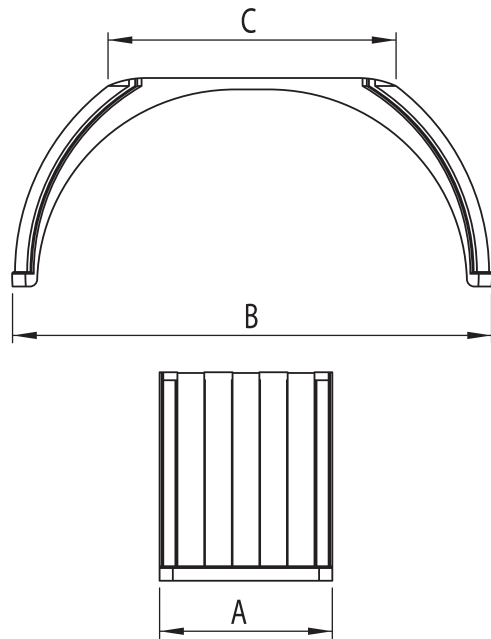
Çamurluk Pilot Şeritli Mudguard

	Ürün Kodu Product Code	Ölçü(cm) Measure(cm)
Tek Teker Single Wheel	153 P04-01	45x200
Çift Teker Double Wheel	153 P05-01-01	65x210



Çamurluk Pilot Yarım Mudguard

	Ürün Kodu Product Code	Ölçü(cm) Measure(cm)
Tek Teker Single Wheel	153 P03	45x900
Çift Teker Double Wheel	153 P03-01	65x900



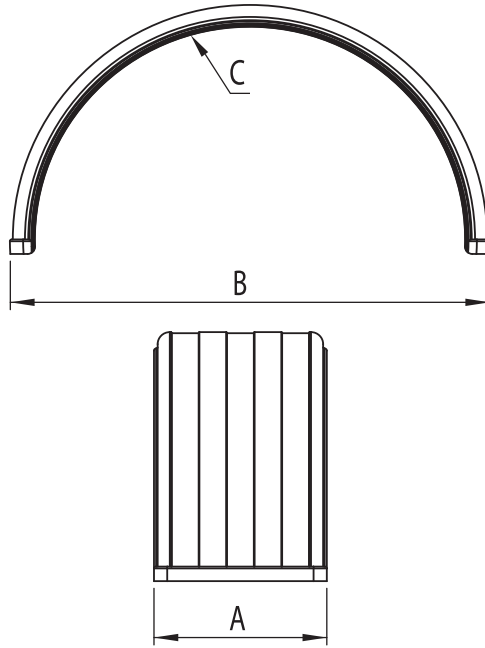
Çamurluk Üstü Düz Mudguard

Ürün Kodu Product Code	Ölçü(mm) Measure(mm)
153 P05-02	50x42x90
153 P05-02	30x44x95



Plastik Ekipmanları

Plastic Accessories



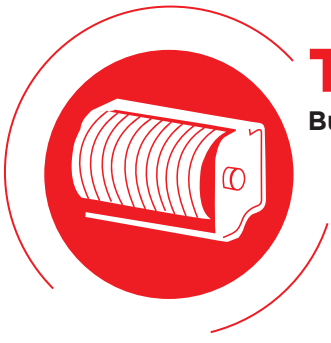
Çamurluk Kanallı Mudguard

Ürün Kodu Product Code	Ölçü(mm) Measure(mm)
153 P05-06	53x160
153 P03-05	62x175
153 P05-01	62x192



● **Takoz**
Ekipmanları
Buffers Equipments

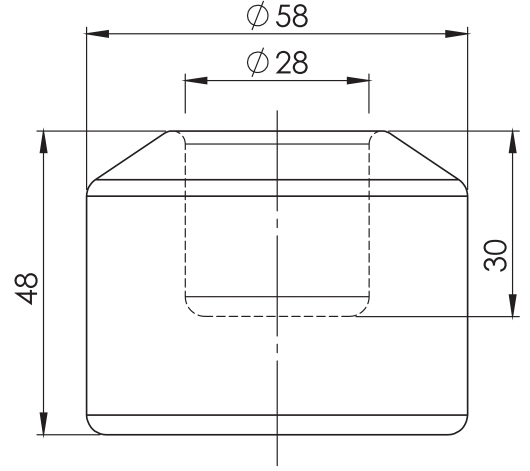




Takoz Ekipmanları

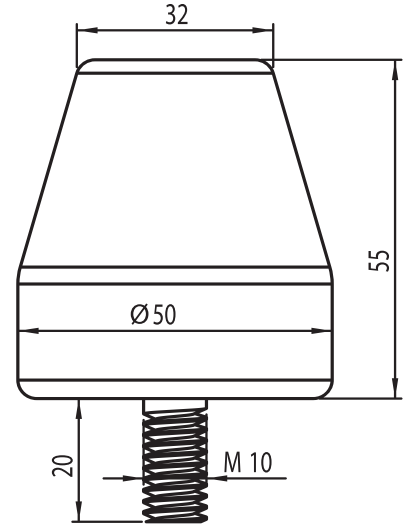
Buffers

Lastik Takoz Delikli Buffer



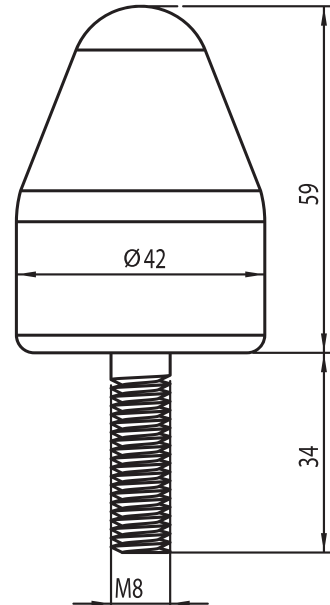
Ürün Kodu Product Code	Ambalaj İçi Adet Package Quantity
153 TA01	100

Armut Takoz Cıvatalı Buffer

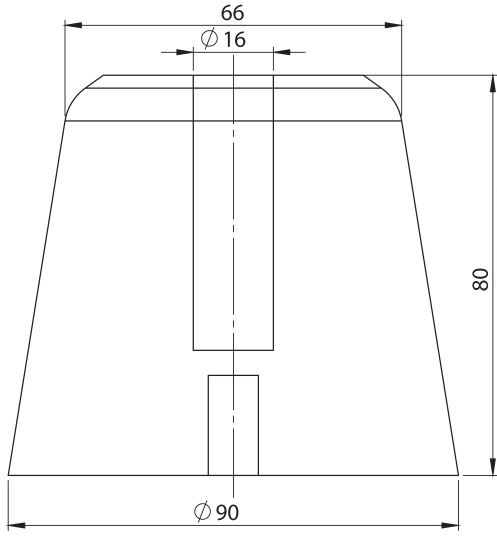


Ürün Kodu Product Code	Ambalaj İçi Adet Package Quantity
153 TA02	100

Armut Takoz Cıvatalı Küçük Buffer

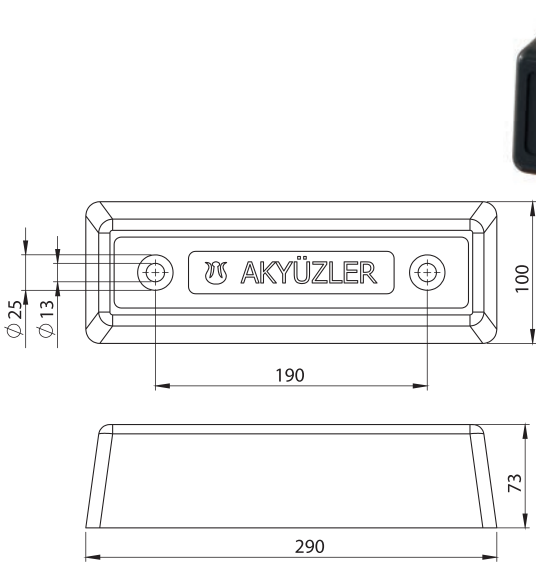


Ürün Kodu Product Code	Ambalaj İçi Adet Package Quantity
153 TA02-01	100



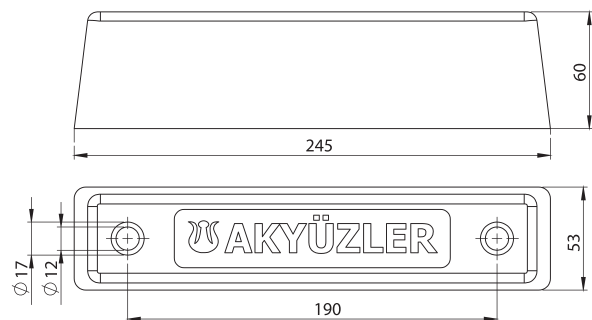
Konik Takoz
Buffer

Ürün Kodu Product Code	Ambalaj İçi Adet Package Quantity
153 TA03	25



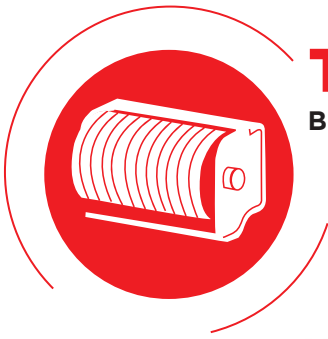
Dayama Takozu
Büyük
Big Buffer

Ürün Kodu Product Code	Ambalaj İçi Adet Package Quantity
153 TA04	15



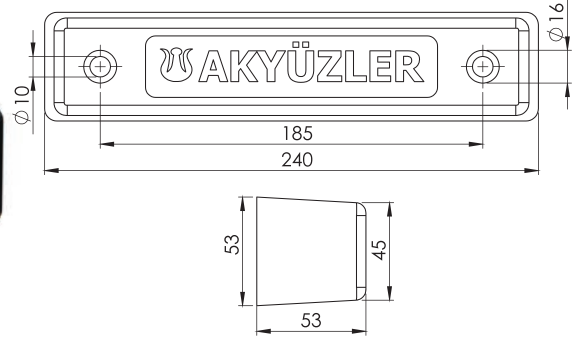
Dayama Takozu
Orta
Middle Buffer

Ürün Kodu Product Code	Ambalaj İçi Adet Package Quantity
153 TA04-01	30



Takoz Ekipmanları

Buffers



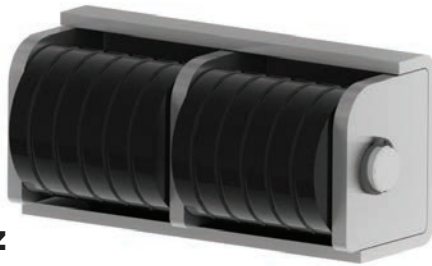
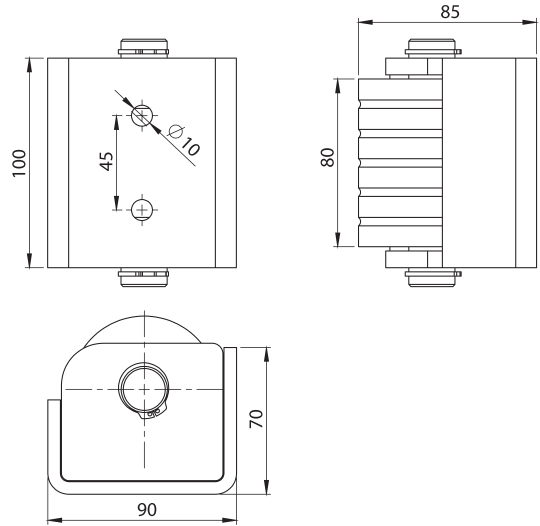
Dayama Takoz Küçük Small Buffer

Ürün Kodu Product Code	Ambalaj İçi Adet Package Quantity
153 TA04-02	50



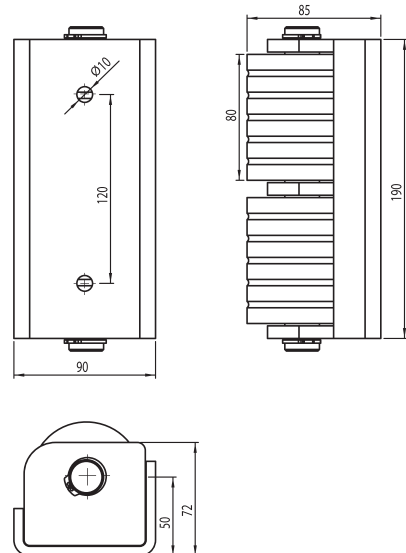
Döner Takoz Küçük Tekli Roller Buffer Small Single

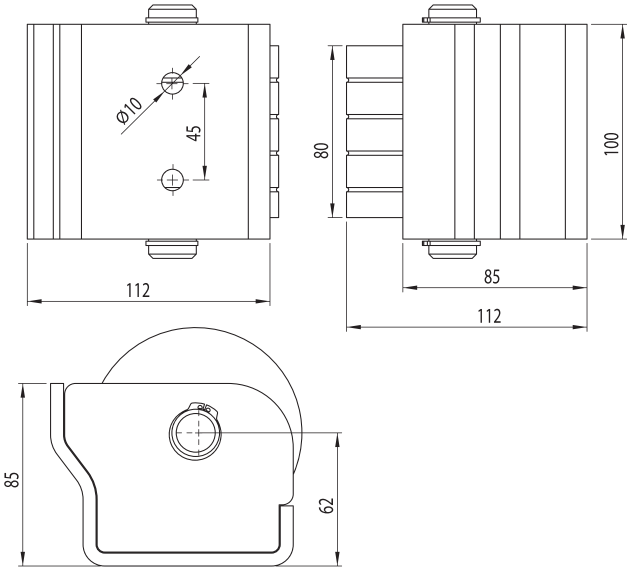
Ürün Kodu Product Code	Ambalaj İçi Adet Package Quantity
152 TA05	10



Döner Takoz Küçük Çiftli Roller Buffer Small Double

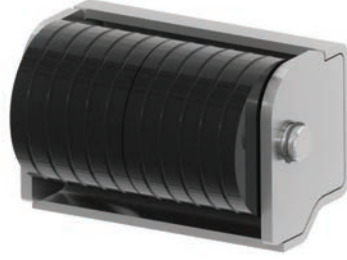
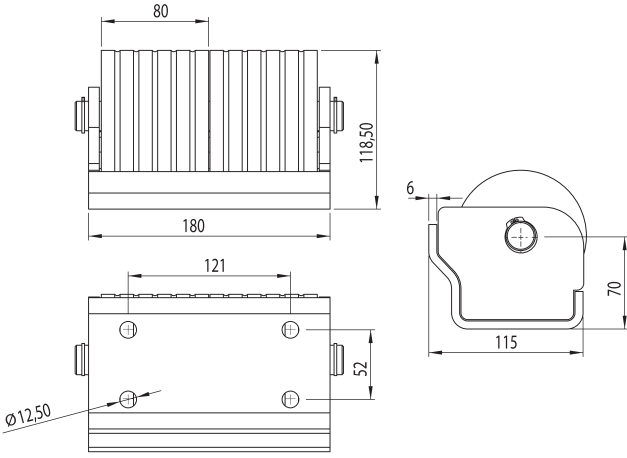
Ürün Kodu Product Code	Ambalaj İçi Adet Package Quantity
152 TA05-01	6





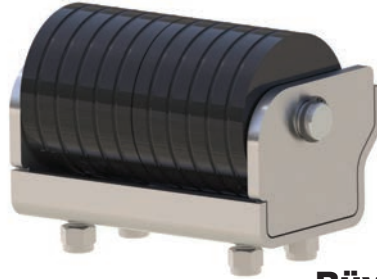
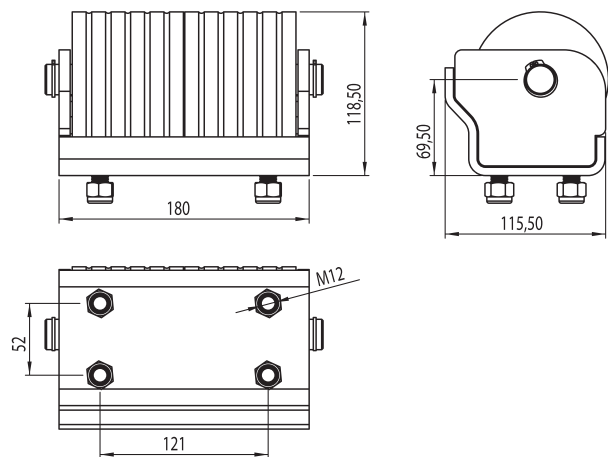
**Döner Takoz
Büyük Tekli**
Roller Buffer Big Single

Ürün Kodu Product Code	Ambalaj İçi Adet Package Quantity
152 TA06	9



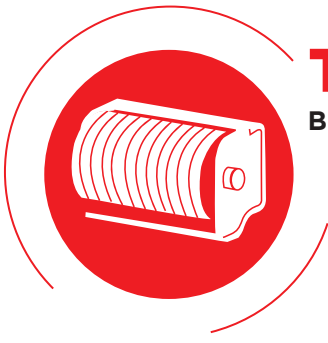
**Döner Takoz
Büyük Çiftli**
Roller Buffer Big Double

Ürün Kodu Product Code	Ambalaj İçi Adet Package Quantity
153 TA06-01	4



**Döner Takoz
Büyük Çiftli-Vidalı**
Roller Buffer Big Double
With Screw

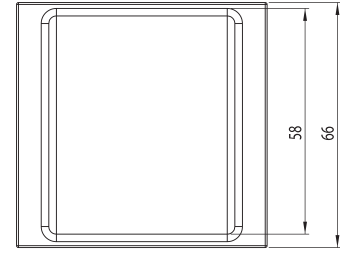
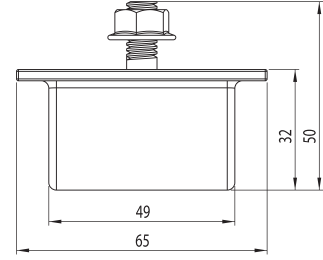
Ürün Kodu Product Code	Ambalaj İçi Adet Package Quantity
153 TA06-01-01	4



Takoz Ekipmanları

Buffers

Köşeli Takoz Cıvatalı Buffer



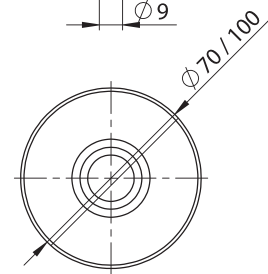
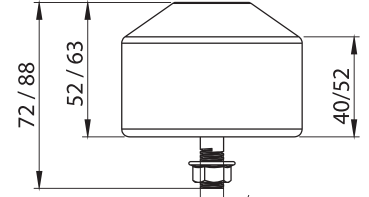
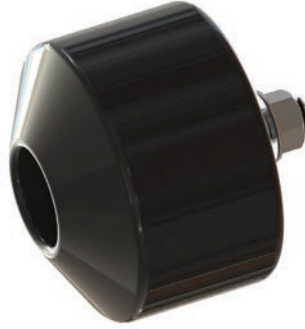
Ürün Kodu
Product Code

153 TA08

Ambalaj İçi Adet
Package Quantity

100

Yuvarlak Yivli Takoz Buffer



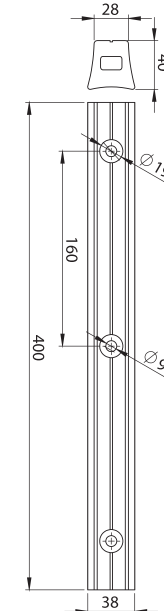
Ürün Kodu
Product Code

153 TA09

Ambalaj İçi Adet
Package Quantity

100

Dorse Takozu PVC Side Buffer Pvc



Ürün Kodu
Product Code

153 TA04-03

Ölçü(cm)
Measure(cm)

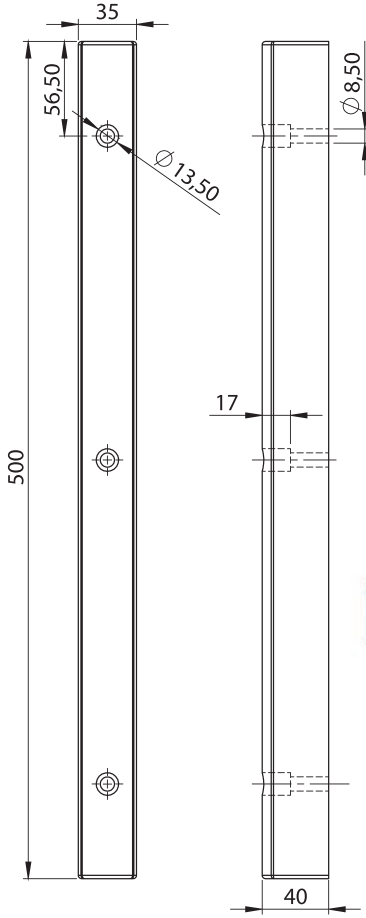
40

Ambalaj İçi Adet
Package Quantity

25

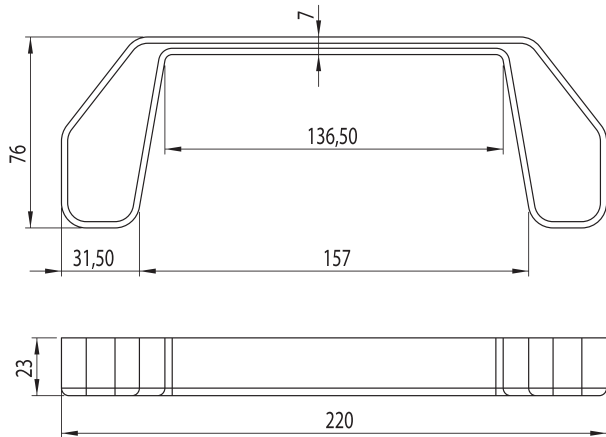
153 TA04-04

50



**Dorse Takozu
Kauçuk**
Side Buffer Rubber

Ürün Kodu Product Code	Ambalaj İçi Adet Package Quantity
153 TA04-04	40

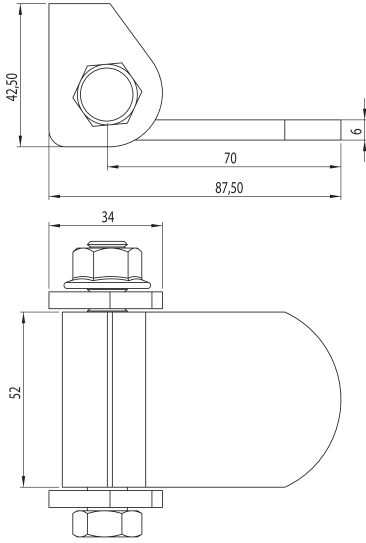


Tampon Plastiği
Bumper Plastic Cap

Ürün Kodu Product Code	Ambalaj İçi Adet Package Quantity
152 P07-04	100

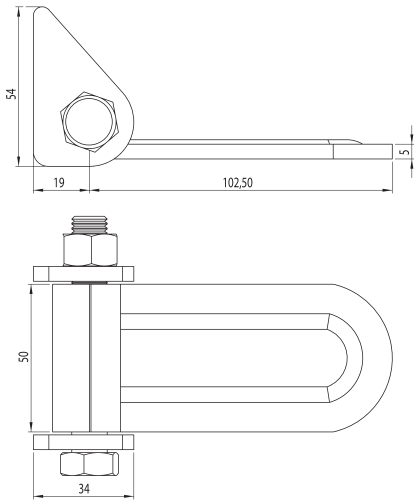


● **Hafif Römork
Ekipmanlar**
Farm Trailer Equipments



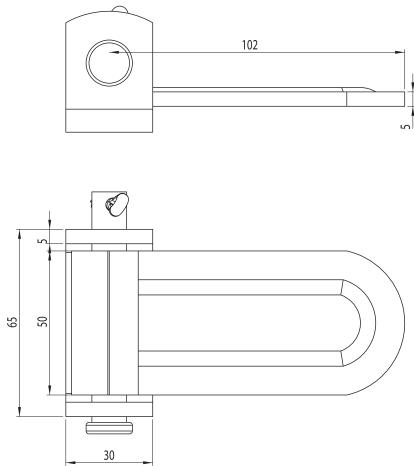
D'li Römork Menteşesi Hinge

Ürün Kodu Product Code	Ambalaj İçi Adet Package Quantity
152 A055	75



D'li Römork Menteşesi Büyük Hinge

Ürün Kodu Product Code	Ambalaj İçi Adet Package Quantity
155 A055-02	75



U'lu Römork Menteşesi Hinge

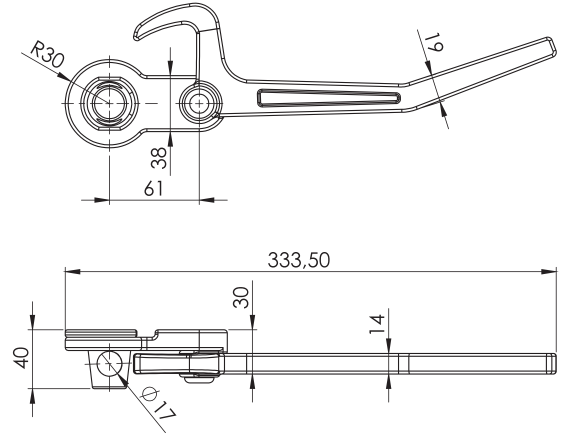
Ürün Kodu Product Code	Ambalaj İçi Adet Package Quantity
152 A055-01	75



Hafif Römork Ekipmanları

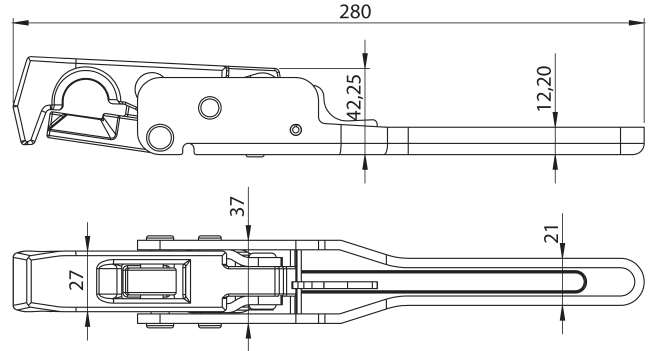
Farm Trailer Equipments

Dövme Kilit Lock Forged



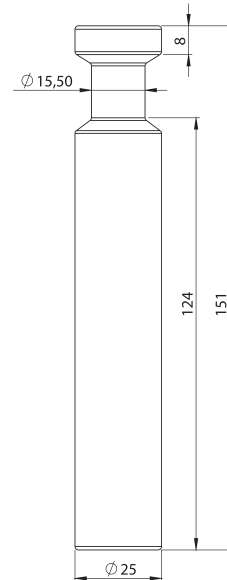
Ürün Kodu Product Code	Ambalaj İçi Adet Package Quantity
152 A105	10

Menteşeli Kilit Tipper Lock

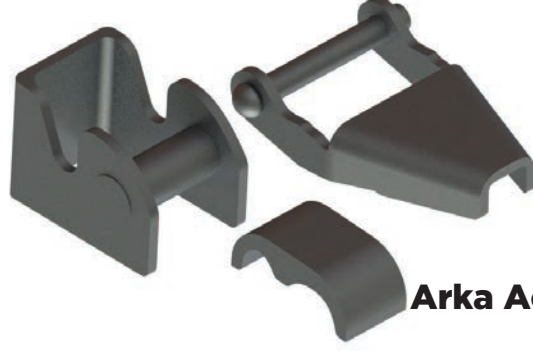
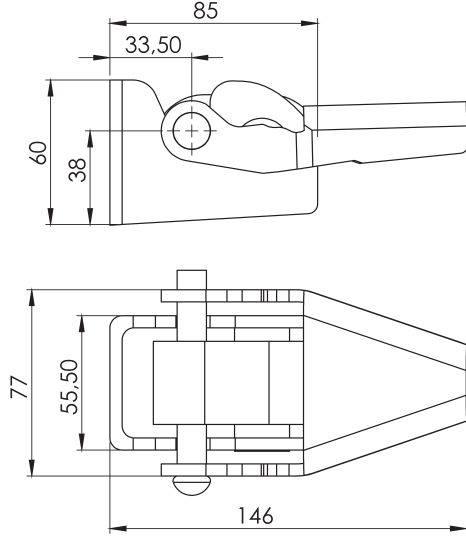


Ürün Kodu Product Code	Ambalaj İçi Adet Package Quantity
152 A102	40

Menteşeli Kilit Karşılığı Tipper Lock Pin

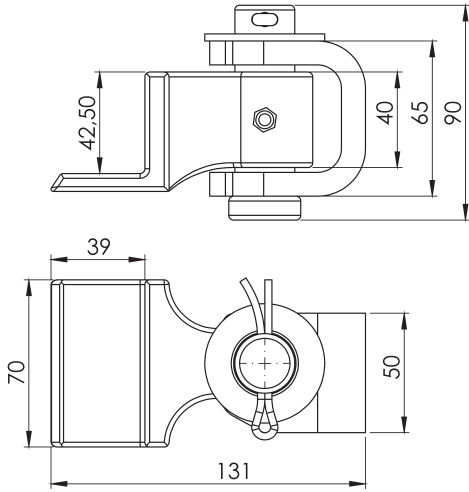


Ürün Kodu Product Code	Ambalaj İçi Adet Package Quantity
152 A102-01	40



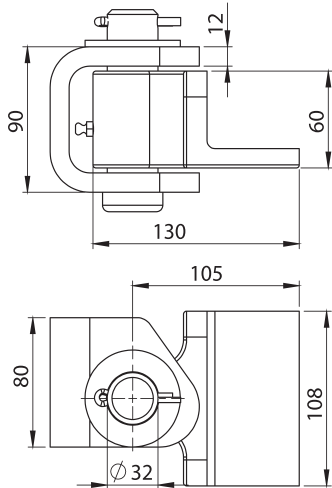
**Arka Açılır Menteşe
Takım**
Rear Door Lock

Ürün Kodu Product Code	Ambalaj İçi Adet Package Quantity
152 A051-09	10



**Damper Geriye
Kaldırma
Menteşesi Küçük**
Tipper Hinge Small

Ürün Kodu Product Code	Ambalaj İçi Adet Package Quantity
152 A051-20	20



**Damper Geriye
Kaldırma
Menteşesi Büyük**
Tipper Hinge Big

Ürün Kodu Product Code	Ambalaj İçi Adet Package Quantity
152 A051-21	10



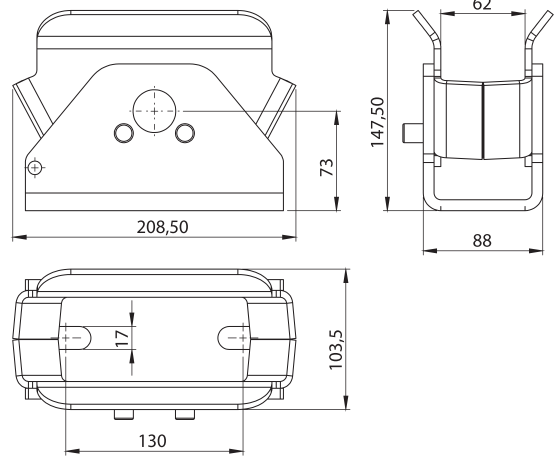
Hafif Römork Ekipmanları

Farm Trailer Equipments



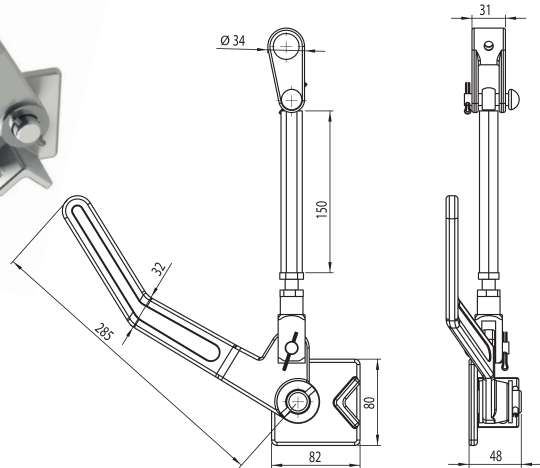
Römork Çeki
Coupling

Ürün Kodu Product Code	Ambalaj İçi Adet Package Quantity
152 A051-28	10



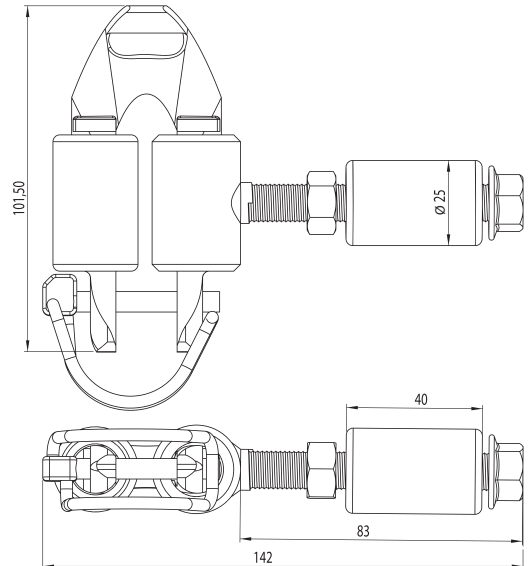
Römork Gerdirme Kolu
Adjustable Clamp

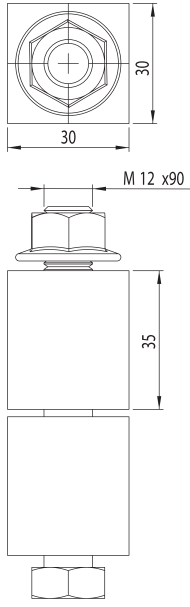
Ürün Kodu Product Code	Ambalaj İçi Adet Package Quantity
152 A051-22	10



Römork İlave Kildi
Door Holder

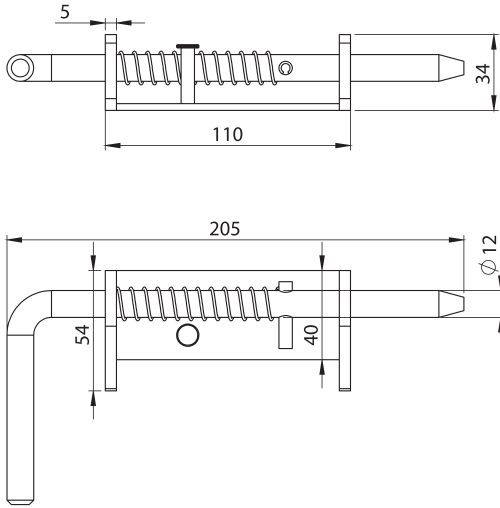
Ürün Kodu Product Code	Ambalaj İçi Adet Package Quantity
152 A051-26	50





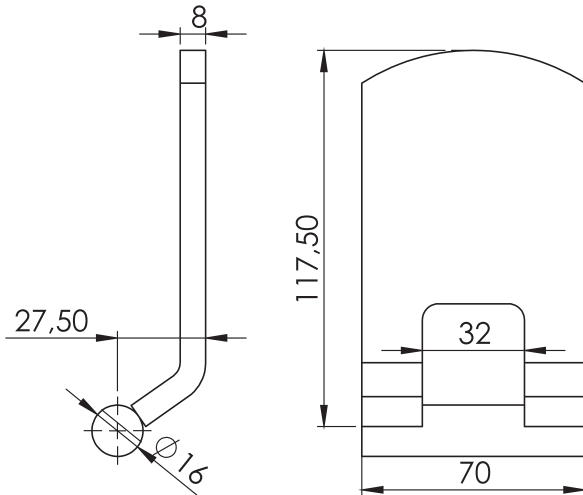
Römkork Kare Mentеше Hinge

Ürün Kodu Product Code	Ambalaj İçi Adet Package Quantity
152 A051-09	100



Sürgü Yaylı Lock

Ürün Kodu Product Code	Ambalaj İçi Adet Package Quantity
152 A051-04	100



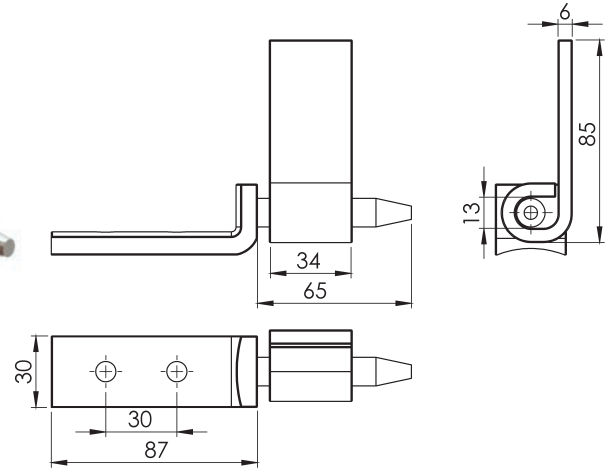
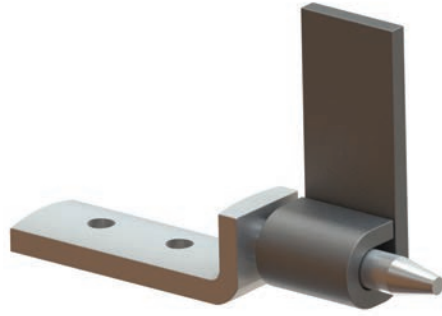
3 Yön Mentеше Hinge

Ürün Kodu Product Code	Ambalaj İçi Adet Package Quantity
152 A051-14	25



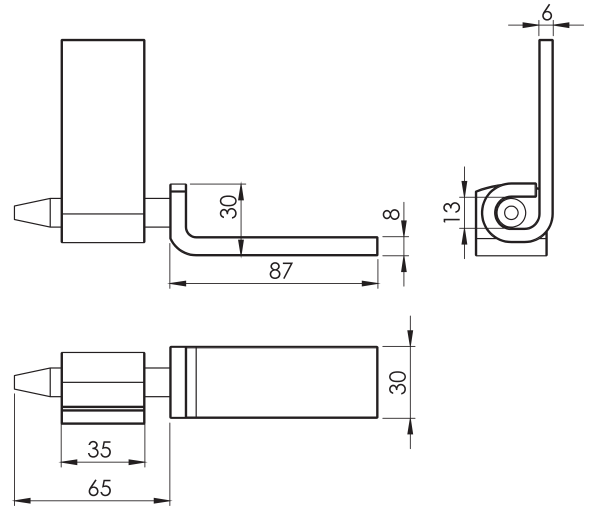
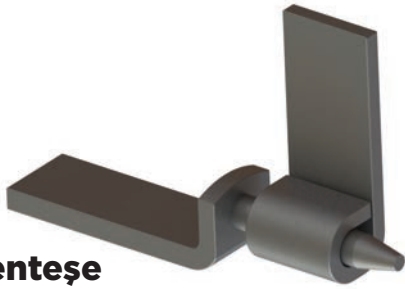
Hafif Römork Ekipmanları

Farm Trailer Equipments



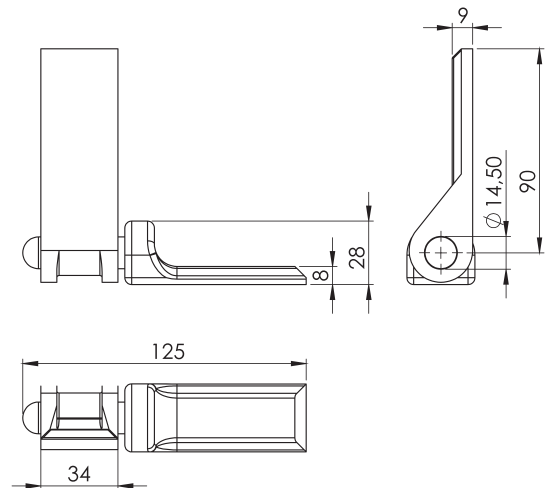
Delikli Menteşe Hinge

Yüzey Özelliği Surface Treatment	Ürün Kodu Product Code	Ambalaj İçi Adet Package Quantity
Mat	152 A051-10	50



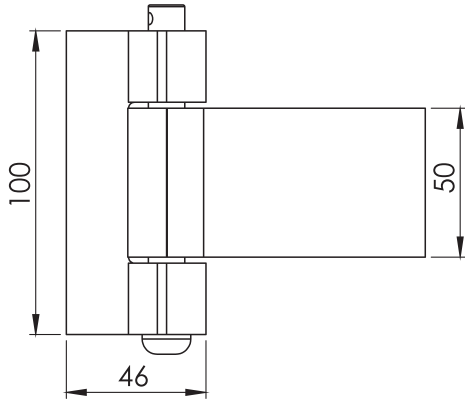
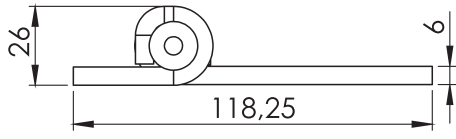
Deliksiz Menteşe Hinge

Yüzey Özelliği Surface Treatment	Ürün Kodu Product Code	Ambalaj İçi Adet Package Quantity
Mat	152 A051-11	50



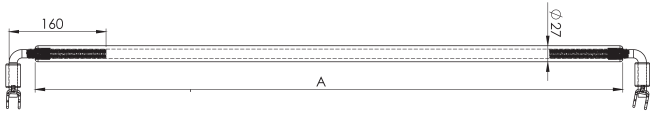
Dövme Menteşe Hinge

Yüzey Özelliği Surface Treatment	Ürün Kodu Product Code	Ambalaj İçi Adet Package Quantity
Mat	152 A104	50

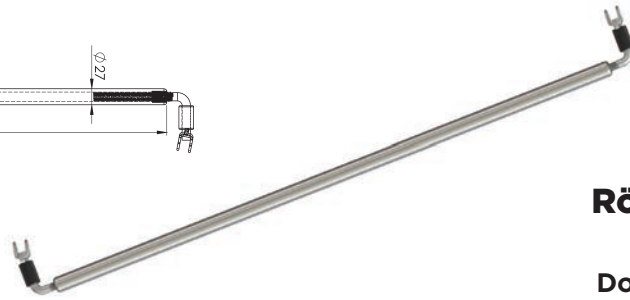


Yan Kapak Mentешesi Hinge

Ürün Kodu Product Code	Ambalaj İçi Adet Package Quantity
152 A051-32	50

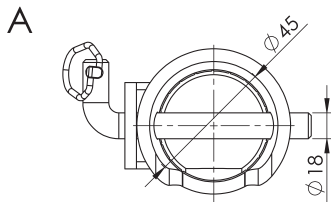
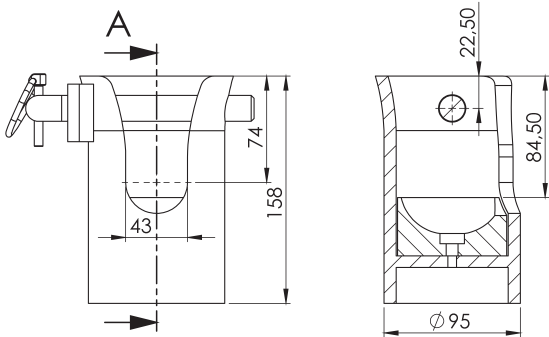


A
180 cm
190 cm
200 cm
210 cm
220 cm



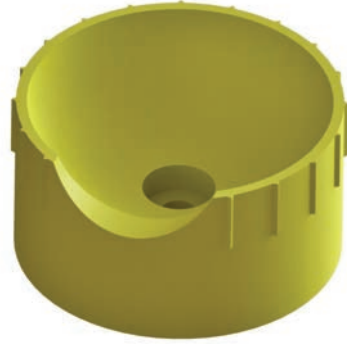
Römork İlave Gerdirmesi Door Fixing Pipe

Ürün Kodu Product Code	Ambalaj İçi Adet Package Quantity
152 A051-30	100



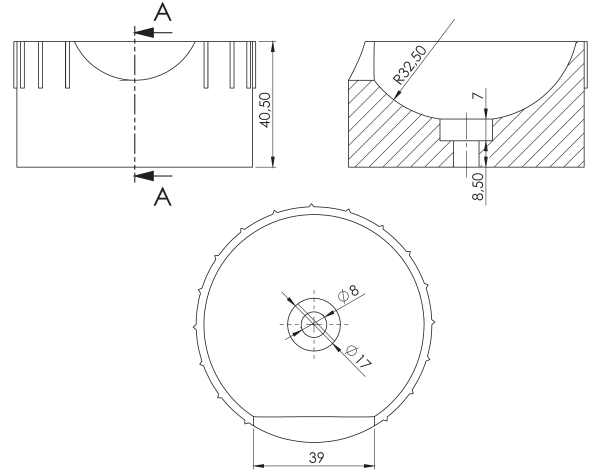
3 Yana Devirme Mafsalı Three Way Tipping Socket

Ürün Kodu Product Code	Ambalaj İçi Adet Package Quantity
152 A051-29-01	1



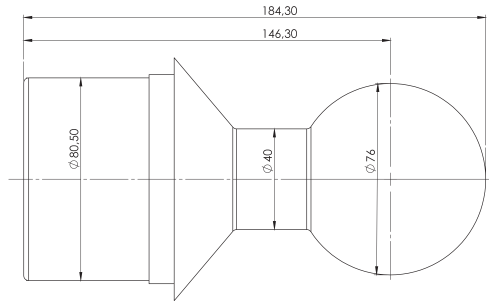
Mafsal Plastiği (Polyamid) Socket Plastic

Ürün Kodu Product Code	Ambalaj İçi Adet Package Quantity
152 A051-29-03	1



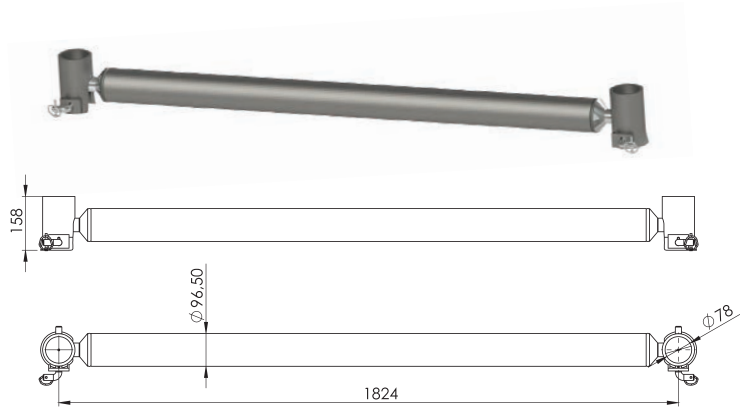
3 Yana Devirme Küre Three Way Tipping Ball

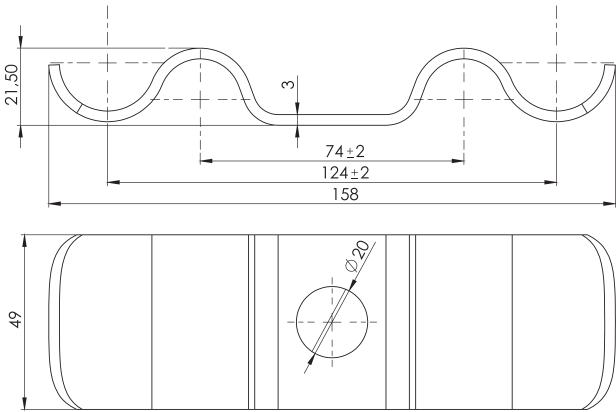
Ürün Kodu Product Code	Ambalaj İçi Adet Package Quantity
152 A051-29-02	1



3 Yana Devirme Küre Seti Three Way Tipping Set

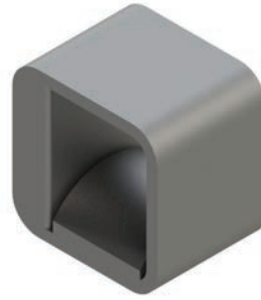
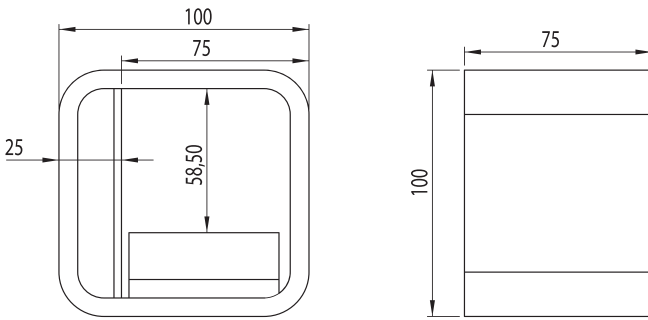
Ürün Kodu Product Code	Ambalaj İçi Adet Package Quantity
152 A051-29	1





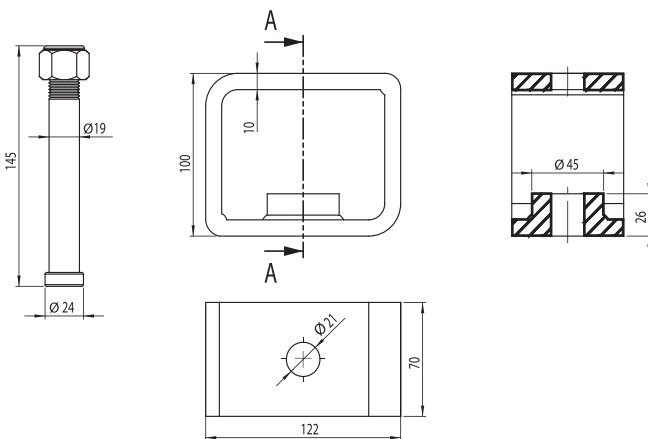
Römork Makas Kepi
Spring Bracket

Ürün Kodu Product Code	Ambalaj İçi Adet Package Quantity
152 A051-03	100



Römork Makas Kulağı
Spring Fixture

Ürün Kodu Product Code	Ambalaj İçi Adet Package Quantity
152 A051-31	10



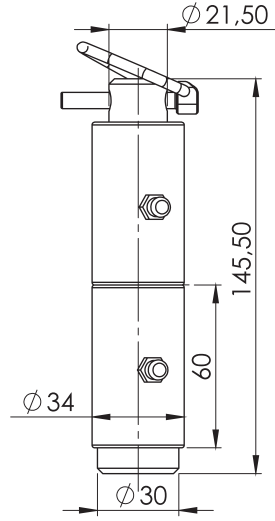
Römork Makas Aparatı Pernolu
Spring Fixture With Pin

Ürün Kodu Product Code	Ambalaj İçi Adet Package Quantity
152 A051-31-01	10



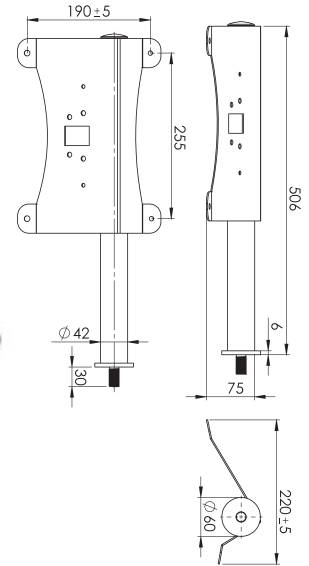
Yana Açılır Menteşe Römork Hinge

Ürün Kodu Product Code	Ambalaj İçi Adet Package Quantity
152 A051-05	50



Çamurluk Borusu Stop Korumalı Mudguard Pipe

Yüzey Özelliği Surface Treatment	Ürün Kodu Product Code	Ambalaj İçi Adet Package Quantity
Galvanizli Zinc Plated	152 T025-08	10



Ağır Tonaj Römork Ayağı Farm Trailer Leg

Ürün Kodu Product Code
153 T040-14





● **Alüminyum
Profil**
Aluminium Profile

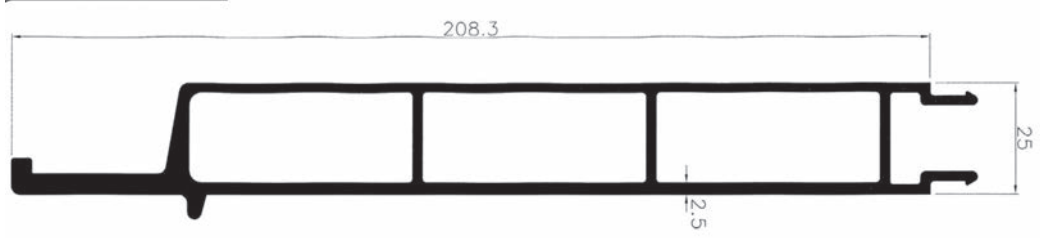


Alüminyum Profil

Aluminium Profile

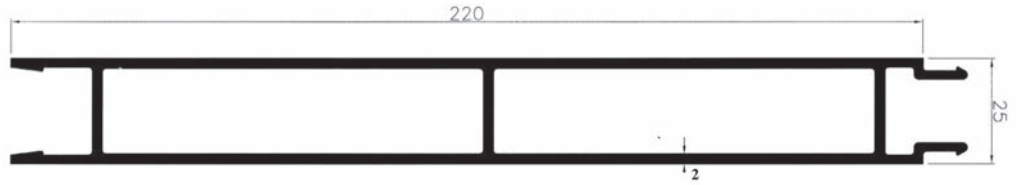
Ürün Kodu
Product Code

5071



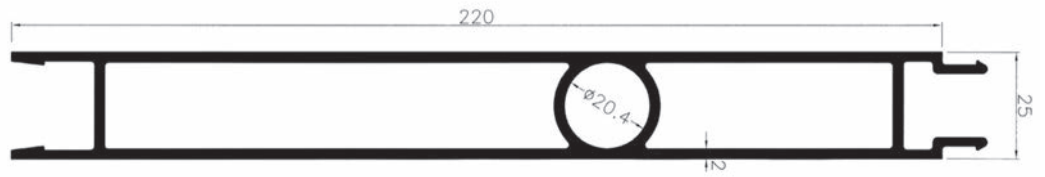
Ürün Kodu
Product Code

5072



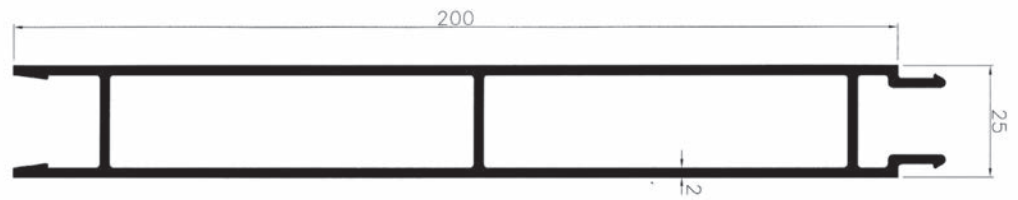
Ürün Kodu
Product Code

5073



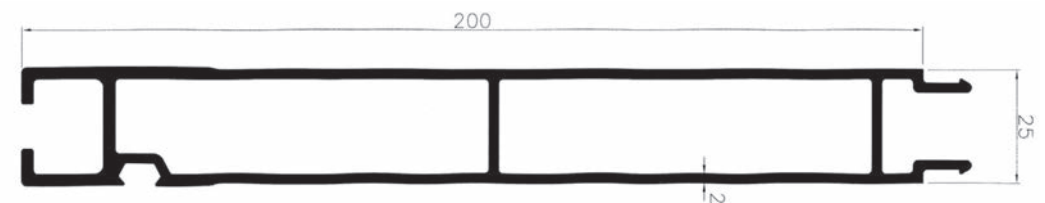
Ürün Kodu
Product Code

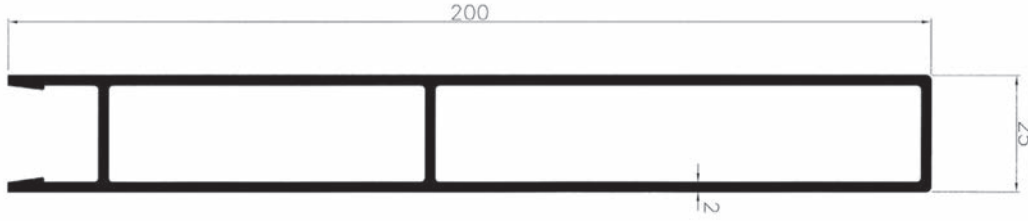
5076



Ürün Kodu
Product Code

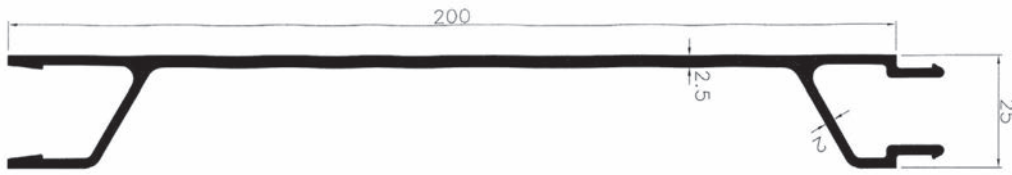
5077





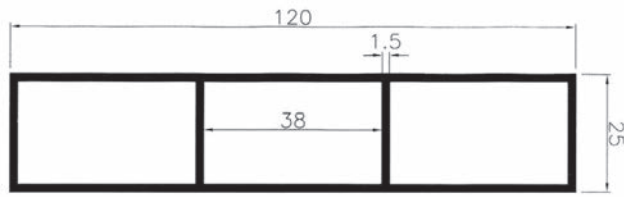
Ürün Kodu
Product Code

5078



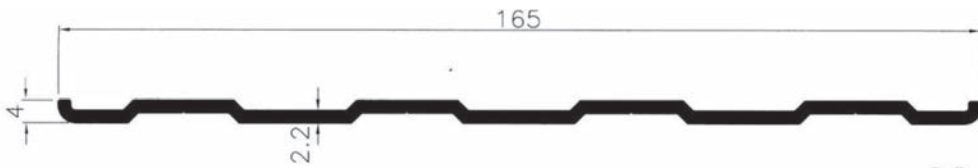
Ürün Kodu
Product Code

5079



Ürün Kodu
Product Code

2622



Ürün Kodu
Product Code

6302



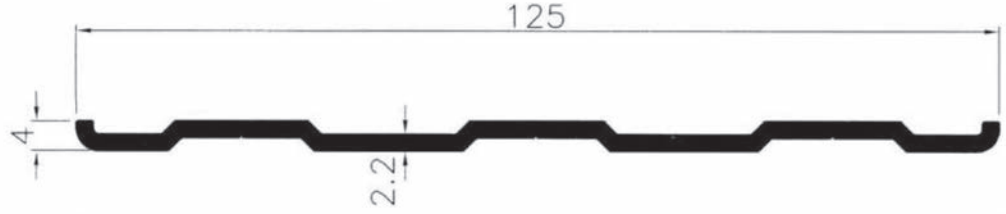
Ürün Kodu
Product Code

1330



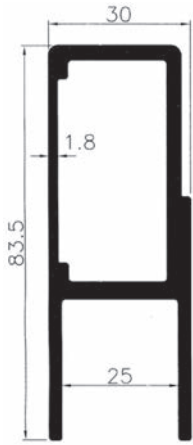
Alüminyum Profil

Aluminium Profile



Ürün Kodu
Product Code

6330



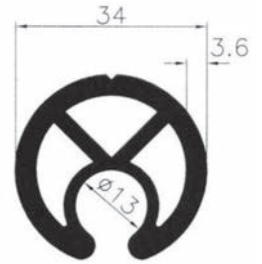
Ürün Kodu
Product Code

4704



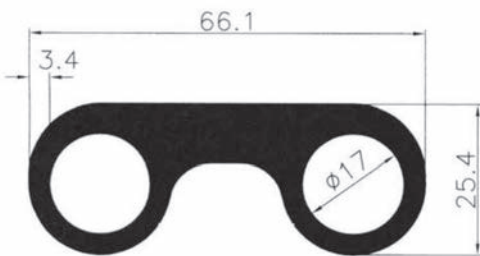
Ürün Kodu
Product Code

4703



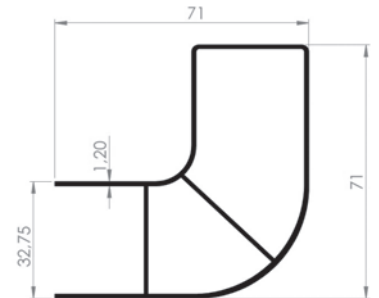
Ürün Kodu
Product Code

4949



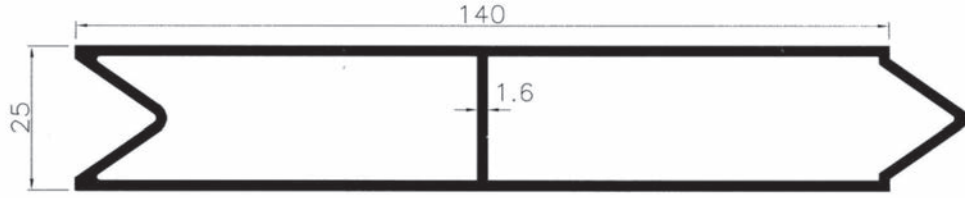
Ürün Kodu
Product Code

2637



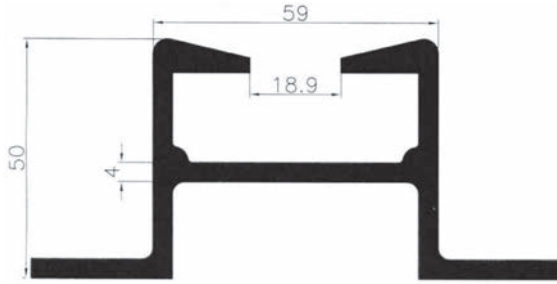
Ürün Kodu
Product Code

3858



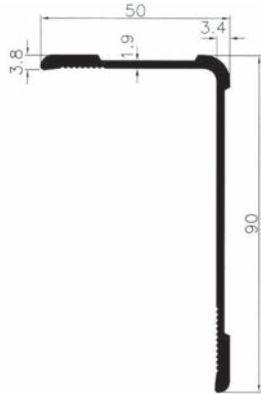
Ürün Kodu
Product Code

3859



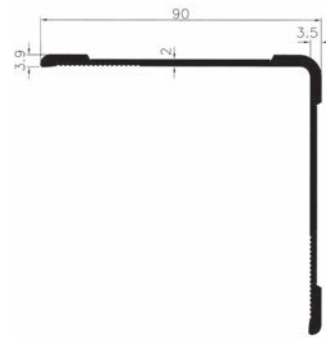
Ürün Kodu
Product Code

2607



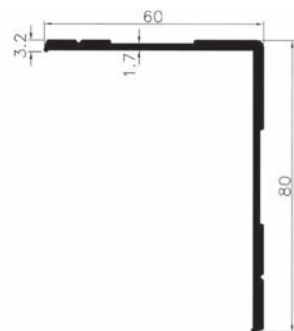
Ürün Kodu
Product Code

4195



Ürün Kodu
Product Code

4702



Ürün Kodu
Product Code

8607



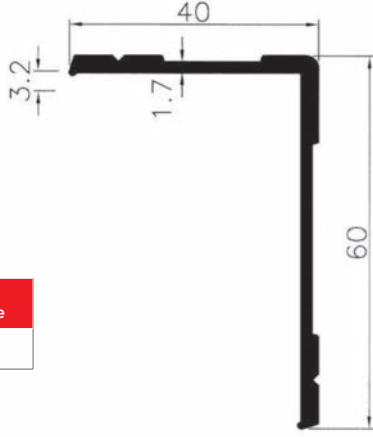
Ürün Kodu
Product Code

4194



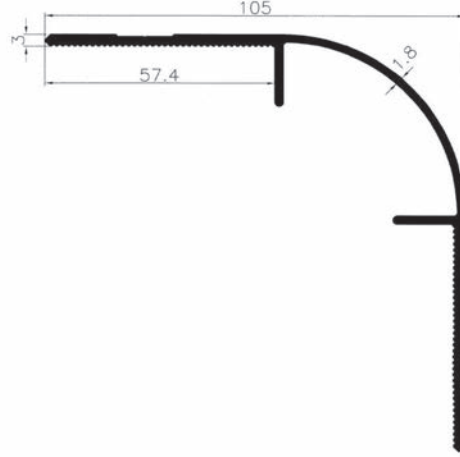
Alüminyum Profil

Aluminium Profile



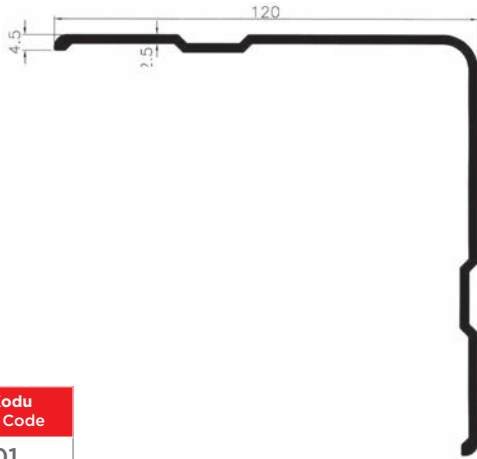
Ürün Kodu
Product Code

8606



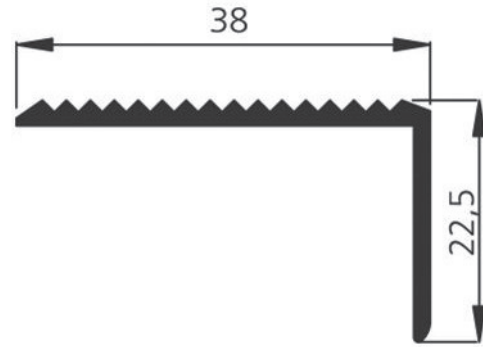
Ürün Kodu
Product Code

7261



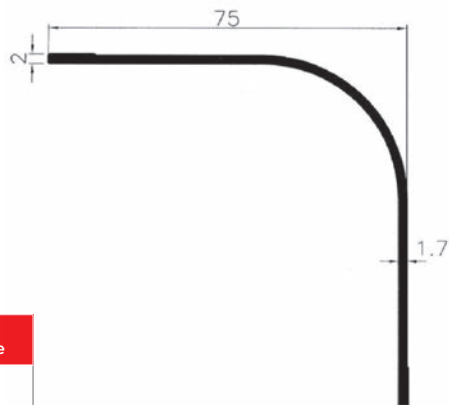
Ürün Kodu
Product Code

6301



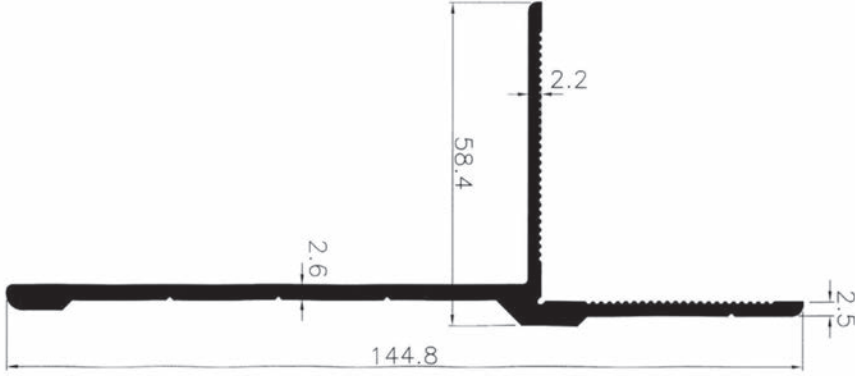
Ürün Kodu
Product Code

1800



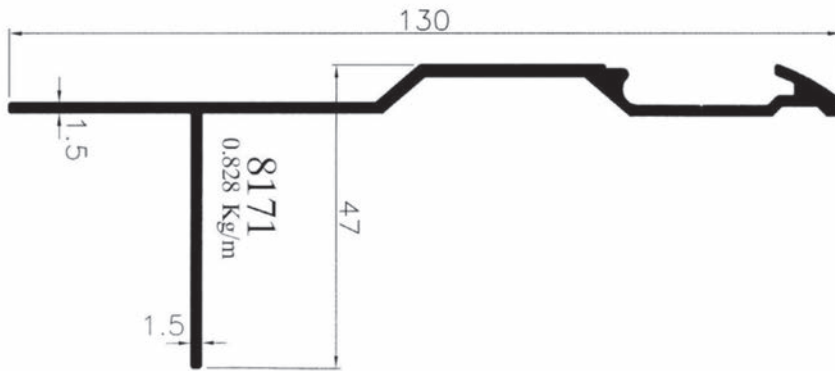
Ürün Kodu
Product Code

5994



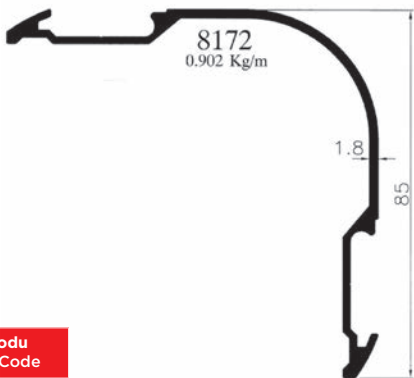
Ürün Kodu
Product Code

4196



Ürün Kodu
Product Code

8171



Ürün Kodu
Product Code

8172



Ürün Kodu
Product Code

8173



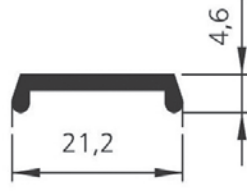
Alüminyum Profil

Aluminium Profile



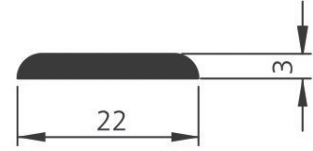
Ürün Kodu
Product Code

4201



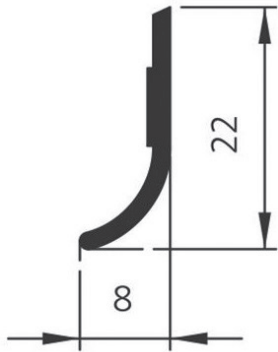
Ürün Kodu
Product Code

1237



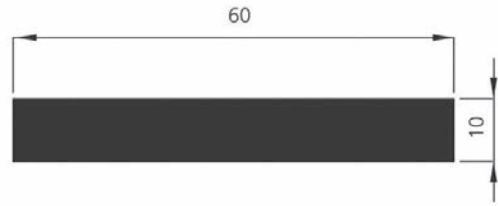
Ürün Kodu
Product Code

1245



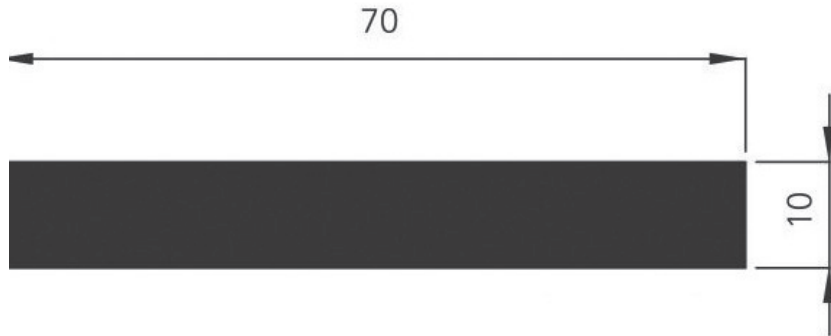
Ürün Kodu
Product Code

1250



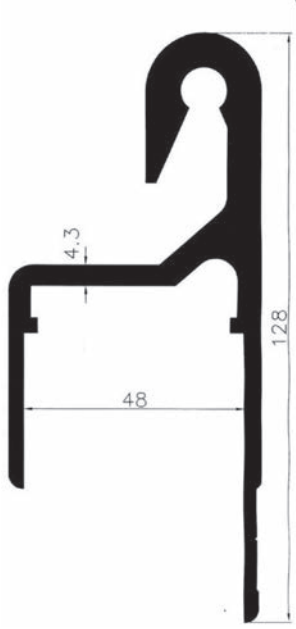
Ürün Kodu
Product Code

5505



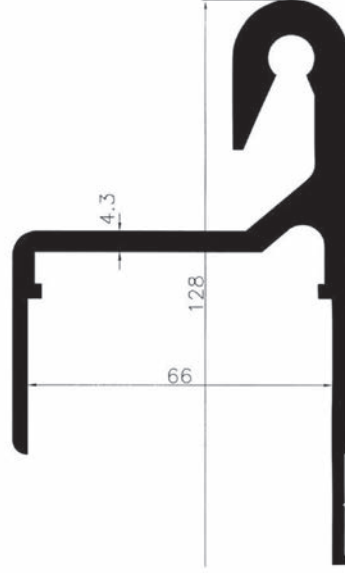
Ürün Kodu
Product Code

5506



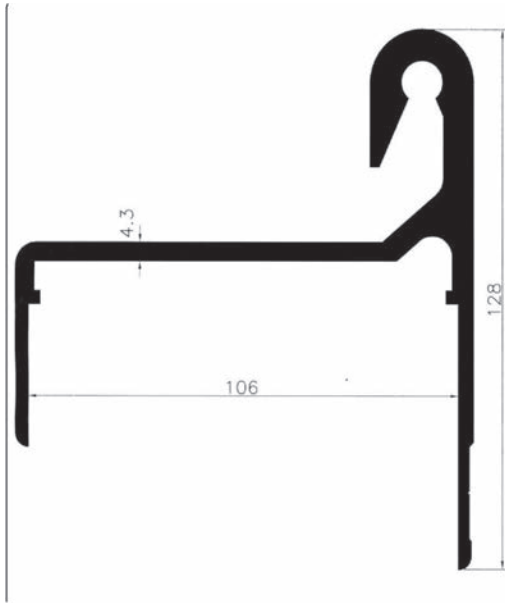
Ürün Kodu
Product Code

2423



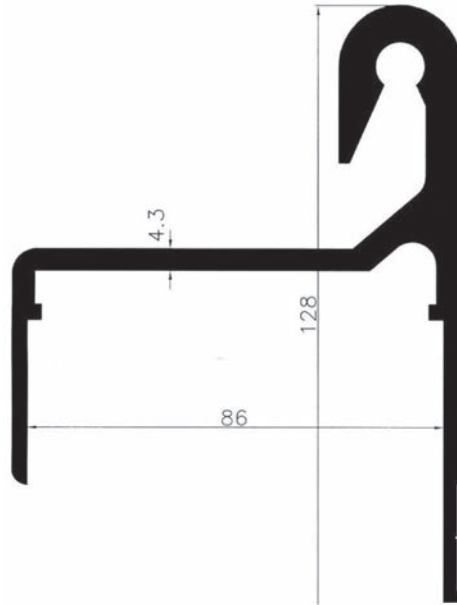
Ürün Kodu
Product Code

2420



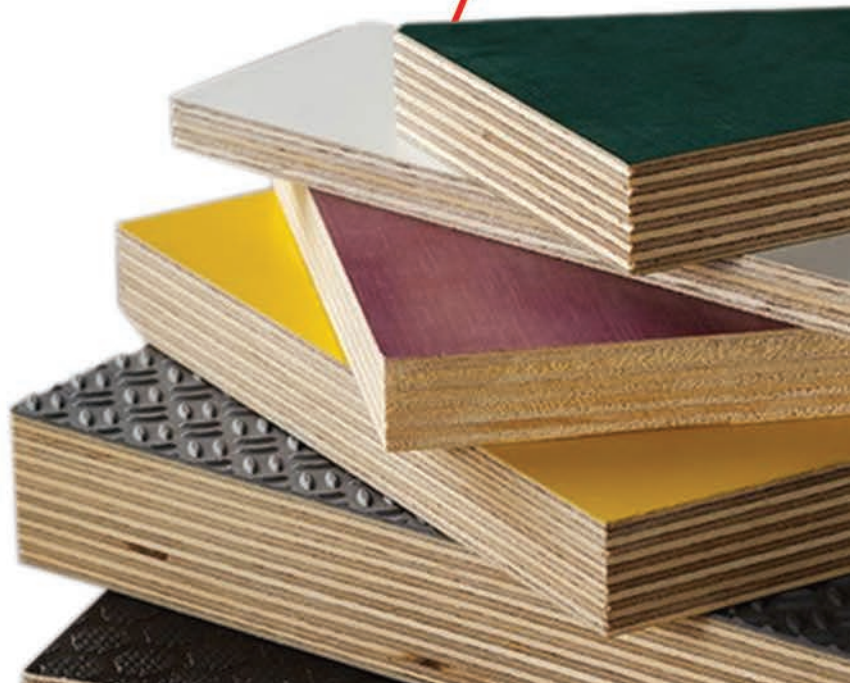
Ürün Kodu
Product Code

2567

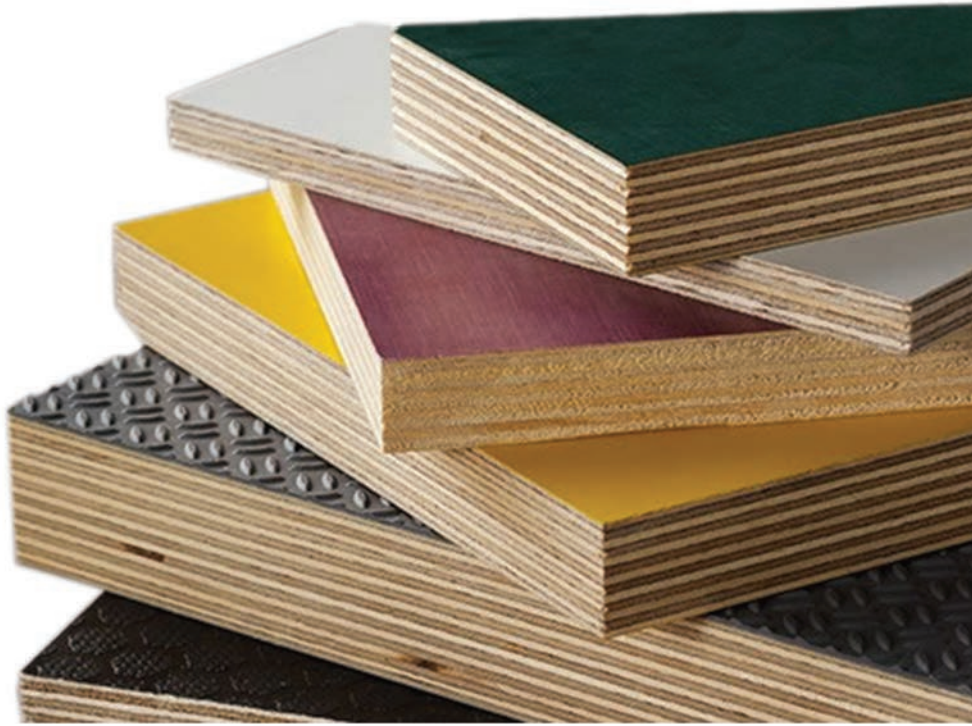


Ürün Kodu
Product Code

2566



● **Filmlü**
Kontrplak
Plywoods



LATVIJAS FINIERIS

AKCIJU SABIEDRĪBA



**Filmlī Kontrplak
Plywoods**

Ürün Kodu Product Code	Ölçü(mm) Measure(mm)
153 01.038.09-01	9x1250x2500
153 01.038.09-02	10x1250x2500
153 01.038.09-03	12x1250x2500
153 01.038.09-04	15x1250x2500
153 01.038.09-05	18 x1250x2500
153 01.038.09-06	21 x1250x2500
153 01.038.09-07	24x1250x2500
153 01.038.09-08	27 x1250x2500
153 01.038.09-09	30x1250x2500
153 01.038.09-09-01	30x1500x2500



Reflektif ve Lamba

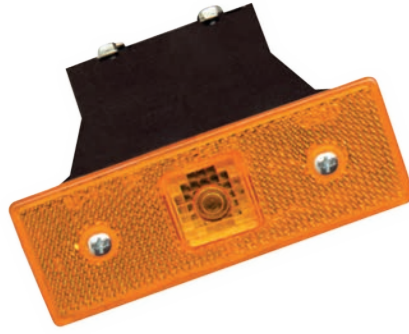
Lamps and Reflectors





Lamba Ledli Oval Led Lamp

Yüzeý Özelliđi Surface Treatment	Ürün Kodu Product Code
Kırmızı Red	153L03-01
Beyaz White	153L03-02
Sarı Yellow	153L03-03



Yan Sallama Lamba Led Side Led Lamp

Ürün Kodu
Product Code
153 L03



LED



WATER PROOF
SU GEÇİRMEZ

Tavan Lambası Gömme Yuvarlak Recessed Lamp

Ürün Kodu
Product Code

153 L02-02



LED



WATER PROOF
SU GEÇİRMEZ

Plaka Lambası Plate Lamp

Ürün Kodu
Product Code

153 L01-03



Reklettif ve Lamba Ekipmanları

Lamps and Reflectors

Stop Lamba Küçük

Stop Lamp

Ürün Kodu
Product Code

153 L03-04



Reflektör Tır CE Belgeli

Reflector For Trailer

Yüzey Özelliği Surface Treatment	Ürün Kodu Product Code
Alüminyum Plate	153.01.044.01
Etiket Self Adhesive	153.01.44



Reflektör Kamyon CE Belgeli

Reflector For Truck

Yüzey Özelliği Surface Treatment	Ürün Kodu Product Code
Alüminyum Plate	153.01.044.02
Etiket Self Adhesive	153.01.044.24



Tır Yazısı

Tır Plate

Yüzey Özelliği Surface Treatment	Ürün Kodu Product Code
Alüminyum Plate	153.01.044.26

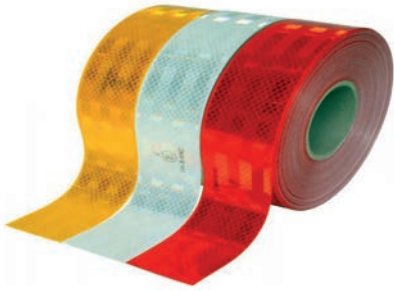




Katlanır Tır Yazısı Tır Plate Foldable

Ürün Kodu
Product Code

153 01.044.25



Rekleftif Şerit (Kırmızı, Sarı, Beyaz) CE Belgeli Reflective Tape /Red - White- Yellow

Yüzey Özelliği Surface Treatment	Ürün Kodu Product Code
Kırmızı	152 01 044 15
Beyaz	152 01 044 16
Sarı	152 01 044 17



Parçalı Şerit Reflective Tape Segmented

Yüzey Özelliği Surface Treatment	Ürün Kodu Product Code
Kırmızı	153 01.044.18
Beyaz	153 01.044.19
Sarı	153 01.044.20



İkaz Levhaları Safety Warnings

Ürün Kodu
Product Code

153 01.044.05



İkaz Levhaları Safety Warnings

Ürün Kodu
Product Code

153 01.044.05



Diğer Şubelerimiz

Other Branches

KONYA SATIŞ VE ÜRETİM

Konya Sales and Konya Plant



Uzman Sanayi Sitesi Horozluhan Mahallesi İlkay Sokak No:16
SELÇUKLU / KONYA / TURKEY



plastik@akyuzlerkaroser.com



+90 (332) 248 04 32



+90 (332) 248 04 33

KONYA ŞUBE

Konya Branch



Horozluhan Mah. Selçuk Cad. Kılavuz Sok. No: 1/B
SELÇUKLU / KONYA / TURKEY



konya@akyuzlerkaroser.com



+90 (332) 248 04 32



+90 (332) 248 04 33

İSTANBUL ŞUBE

İstanbul Branch



İkitelli Organize San. K.S. Siteleri Böl. Güngören Bağcılar
San. Sit. 8.Blok No:21/23
İKİTELLİ / İSTANBUL / TURKEY



istanbul@akyuzlerkaroser.com



+90 (212) 549 94 30



+90 (212) 549 94 26

YURTDIŞI İLİŞKİLER

Foreign Trade



export@akyuzlerkaroser.com



+90 506 397 17 21

AKYÜZLER

info@akyuzlerkaroser.com



Özel Organize San. Böl. 6. Sk.
No: 7/9 NEVŞEHİR/TURKEY



+90 384
242 91 60- 5



+90 384
242 91 64



www.akyuzlerkaroser.com



24.01.2018 / Atıkarınca Tasarım Atölyesi